



PULEGGE DI RINVIO
DIVERTING PULLEYS
POULIES DE RENVOIS
SEILROLLEN
POLEAS DE DESVIO



SUPPORTI E PATTINI
SUPPORTS AND SLIDING SHOES
SUPPORTS ET PATINS
HALTERUNGEN UND GLEITBACKEN
SOPORTES Y GUIADORES



PATTINI FISSI
SLIDING SHOES
PATINS FIX
ALUGLEITBACKEN
GUIADORES FIJOS



#212



#224



#230



GUARNIZIONI PER PATTINI
SLIDING SHOES LINERS
GUARNITURES POUR PATINS
DICHTUNGEN FÜR GLEITBACKEN
GUIADORES



OLIATORI
OILERS
HUILIERS
OELER
ENGRASADORES

CAPOFUNI
ROPE ATTACHMENT
ATTACHE-CÂBLE
SEILSCHLÖSSER
TENSORES



#234



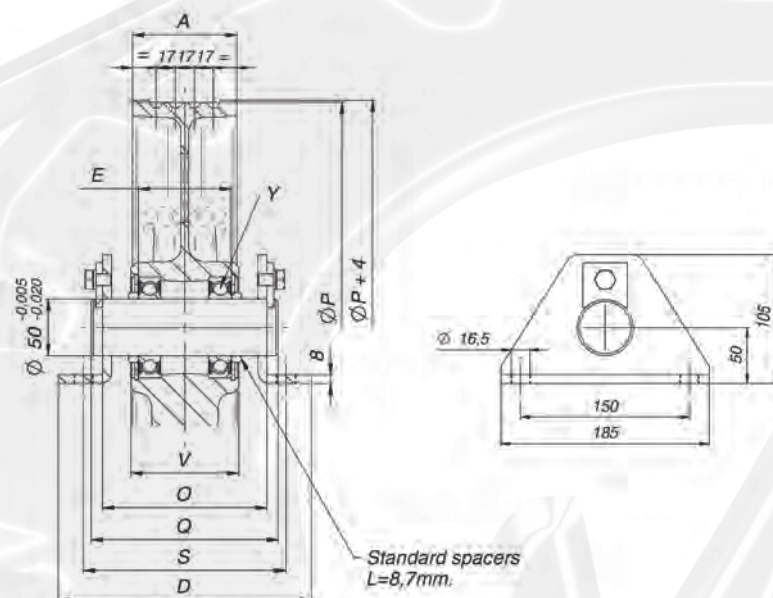
#236



#237



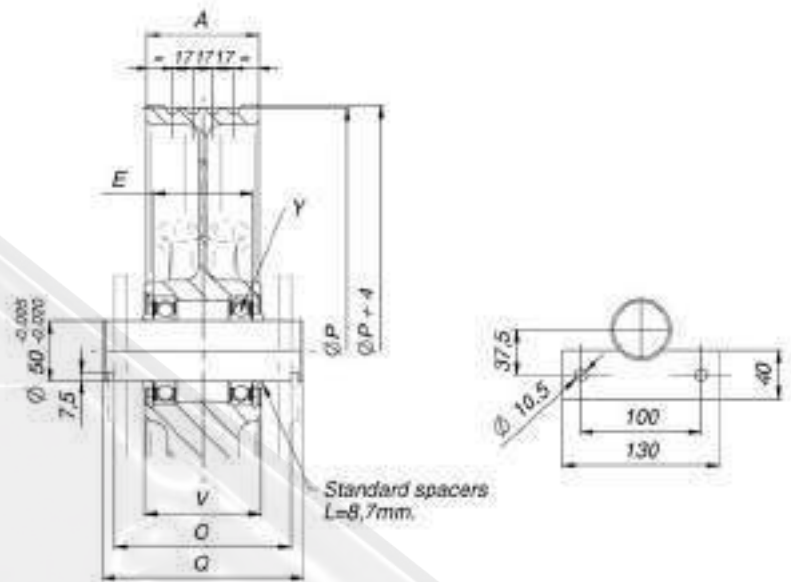
PULEGGE DI RINVIO COMPLETE DI SUPPORTI
DIVERTOR PULLEYS WITH SUPPORTS
POULIES DE RENVOIS AVEC DE PALIER EXTERIEURS
SEILROLLEN MIT ACHSE UND LAGERBOECKEN
POLEAS DE DESVIO CON SOPORTES



ARTICOLO ITEM ARTICLE ARTIKEL ARTICULO	P	S	D	O	GOLE GROOVES GORGES RILLEN RANURAS	Ø FUNE Ø ROPE Ø CABLE Ø SEILEN Ø CABLE	A	E	V	Q	Y	CARICO MAX MAX. LOAD CHARGE MAX HÖCHSTLAST CARGA MAX
	mm	mm	mm	mm		mm	mm	mm	mm	mm	ISO	daN (Kg)
T040150000	280	155	200	120	3	8	60	84	98	140	6010	1700
T040151000	300	155	200	120	3		60	84	98	140		2000
T040152000	320	155	200	120	3	8	60	84	98	140	6010	1700
T040153000		155	200	120	4		77	84	98	140	6210	2000
T040154000	360	155	200	120	3	9	60	84	98	140	6010	1680
T040155000		155	200	120	4		77	84	98	140		2100
T040156000	400	155	200	120	3	10	60	84	98	140	6210	1950
T040174000		180	225	146			93	83	96	166		2100
T040157000		155	200	120	4		77	84	98	140		2100
T040175000		180	225	146			93	83	96	166		2100
T040176000	450	180	225	146	5	93	83	96	166	2100		
T040158000		155	200	120	3	11	60	84	98	140	6210	2000
T040159000		155	200	120	4		77	84	98	140	2200	
T040160000	500	155	200	120	3	12	60	84	98	140	6210	2150
T040161000		155	200	120	4		77	84	98	140		2300
T040172000	520	155	200	120	3	12	77	84	98	140	6210	2300
T040173000		155	200	120	4		84	98	140	2300		
T040162000	550	155	200	120	3	11	60	84	98	140	6210	2200
T040163000		155	200	120	4		77	84	98	140		2400
T040164000	600	155	200	120	3	11	60	84	98	140	6210	2200
T040165000		155	200	120	4		77	84	98	140		2500
T040166000	650	155	200	120	3	11	60	84	98	140	6210	2300
T040167000		155	200	120	4		77	84	98	140		2500
T040168000	700	155	200	120	3	11	60	84	98	140	6210	2300
T040169000		155	200	120	4		77	84	98	140		2500
T040170000	750	155	200	120	3	11	60	84	98	140	6210	2300
T040171000		155	200	120	4		77	84	98	140		2500



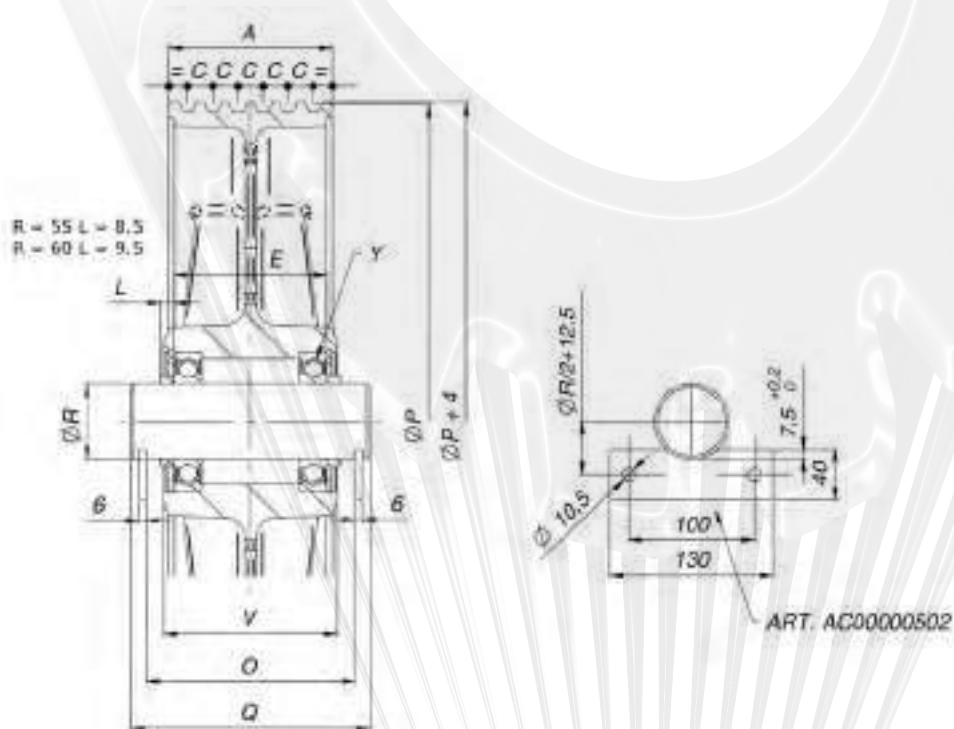
PULEGGE DI RINVIO CON ALBERI PER PIASTRE
 DIVERTOR PULLEYS WITH SHAFT FOR KEEPER PLATES
 POULIES DE RENVOIS AVEC ARBRE POUR PLAQUES
 SEILROLLEN MIT ACHSE UND LAGERBOECKEN MIT WELLE FÜR PLATTEN
 POLEAS DE DESVIO CON EJE PARA PLACAS



ARTICOLO ITEM ARTICLE ARTIKEL ARTÍCULO	P	O	GOLE GROOVES GORGES RILLEN RANURAS	Ø FUNE Ø ROPE Ø CABLE Ø SEILEN Ø CABLE	A	E	V	Q	Y	CARICO MAX MAX. LOAD CHARGE MAX HÖCHSTLAST CARGA MAX
	mm	mm		mm	mm	mm	mm	mm	ISO	daN (Kg)
T050085000	280	120	3	8	60	84	98	140	6010	1700
T050086000	300	120	3		60	84	98	140		2000
T050087000	320	120	3	8	60	84	98	140	6010	1700
T050088000		120	4		77	84	98	140	6210	2000
T050089000	360	120	3	9	60	84	98	140	6010	1680
T050090000		120	4		77	84	98	140		2100
T050091000	400	120	3	10	60	84	98	140	6210	1950
T050109000		146			93	83	96	166		2100
T050092000		120	4		77	84	98	140		2100
T050110000		146			93	83	96	166		2100
T050111000		146			5	93	83	96		166
T050093000	450	120	3	11	60	84	98	140	6210	2000
T050094000		120	4		77	84	98	140		2200
T050095000	500	120	3	12	60	84	98	140	6210	2150
T050096000		120	4		77	84	98	140		2300
T050107000	520	120	3	12	77	84	98	140	6210	2300
T050108000		120	4		77	84	98	140		2300
T050097000	550	120	3	11	60	84	98	140	6210	2200
T050098000		120	4		77	84	98	140		2400
T050099000	600	120	3	11	60	84	98	140	6210	2200
T050100000		120	4		77	84	98	140		2500
T050101000	650	120	3	11	60	84	98	140	6210	2300
T050102000		120	4		77	84	98	140		2500
T050103000	700	120	3	11	60	84	98	140	6210	2300
T050104000		120	4		77	84	98	140		2500
T050105000	750	120	3	11	60	84	98	140	6210	2300
T050106000		120	4		77	84	98	140		2500



PULEGGE DI RINVIO AD ALTA PORTATA, CON ALBERO PER PIASTRE
 HIGH LOAD CAPACITY DIVERTOR PULLEYS WITH SHAFT FOR KEEPER PLATES
 POULIES DE RENVOI À HAUTE PORTÉE AVEC ARBRE POUR PLAQUES
 UMLENKSCHIBEN MIT HOHER TRAGFÄHIGKEIT AUF LAGERN MIT WELLE FÜR PLATTEN
 POLEAS DE DESVIO DE ALTA CAPACIDAD DE CARGA CON EJE PARA PLACAS

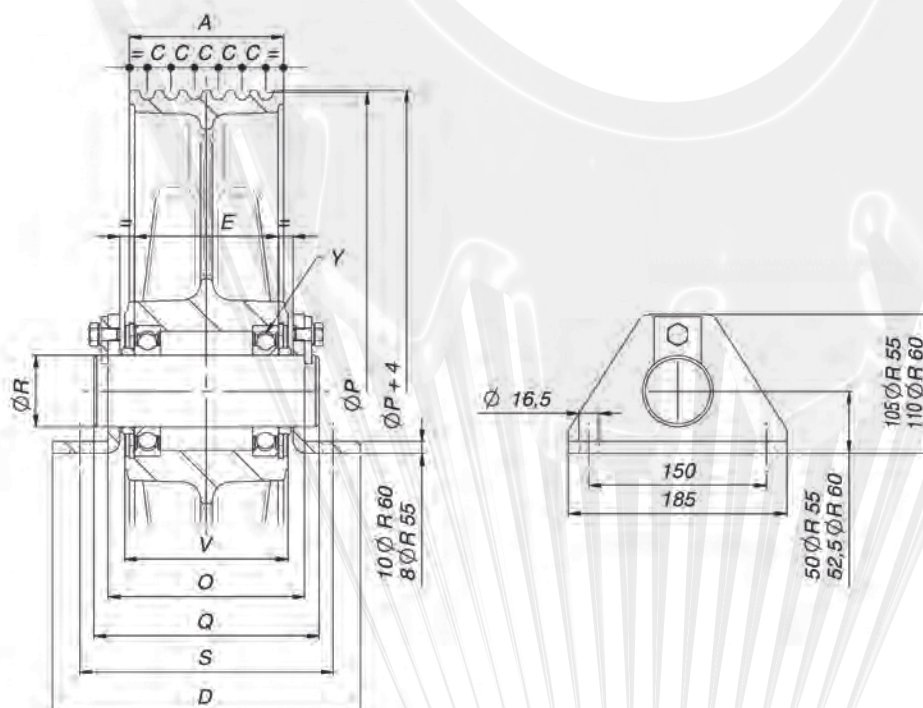




ARTICOLO ITEM ARTICLE ARTIKEL ARTÍCULO	P	O	GOLE GROOVES GORGES RILLEN RANURAS	Ø FUNE Ø ROPE Ø CABLE Ø SEILEN Ø CABLE	A	C	E	V	Q	R	Y	CARICO MAX MAX. LOAD CHARGE MAX HÖCHSTLAST CARGA MAX
	mm	mm		mm	mm	mm	mm	mm	mm	mm	mm	daN (Kg)
T060109000			3									
T060110000	320	146	4	8	94	17	104	118	170	55	6011	2200
T060111000			5									
T060112000			6									
T060113000	360	146	3	9	94	17	104	118	170	55	6011	2630
T060114000			4									
T060115000			5									
T060116000			6		111							3230
T060117000	400	146	3	10	94	17	104	118	170	55	6211	3150
T060118000			4									
T060119000			5									
T060120000			6		111							3750
T060121000	450	146	3	11	94	17	104	118	170	55	6211	3930
T060122000			4									
T060123000			5									
T060124000			6		111							4730
T060125012	500	146	3	12	94	17	104	118	170	55	6211	3950
T060126012			4									
T060127012			5									
T060128012			6		111							4750
T060129000	500	146	3	12	94	20	104	118	170	55	6211	5100
T060130000			4									
T060131000			5									
T060132000	166		6		130		122	138	190	60	6212	6200
T060700000	520	146	3	11	94	17	104	118	170	55	6211	3950
T060701000			4									
T060702000			5									
T060703000			6		111							4750
T060704013	520	146	3	13	94	20	104	118	170	55	6211	5100
T060705013			4									
T060706013			5									
T060707013	166		6		130		122	138	190	60	6212	6200
T060133000	550	146	3	11	94	17	104	118	170	55	6211	3950
T060134000			4									
T060135000			5									
T060136000			6		111							4750
T060137013	550	146	3	13	94	20	104	118	170	55	6211	5230
T060138013			4									
T060139013			5									
T060140013	166		6		130		122	138	190	60	6212	6330
T060141000	600	146	3	11	94	17	104	118	170	55	6211	3950
T060142000			4									
T060143000			5									
T060144000			6		111							4750
T060145013	600	146	3	13	94	20	104	118	170	55	6211	5230
T060146013			4									
T060147013			5									
T060148013	166		6		130		122	138	190	60	6212	6330
T060149000	650	146	3	11	94	17	104	118	170	55	6211	3950
T060150000			4									
T060151000			5									
T060152000			6		111							4750
T060153013	650	146	3	13	111	20	104	118	170	55	6211	5230
T060154013			4									
T060155013			5									
T060156013	166		6		130		122	138	190	60	6212	6330
T060157000	700	146	3	11	94	17	104	118	170	55	6211	3950
T060158000			4									
T060159000			5									
T060160000			6		111							4750
T060161013	700	146	3	13	94	20	104	118	170	55	6211	5230
T060162013			4									
T060163013			5									
T060164013	166		6		130		122	138	190	60	6212	6330
T060165000	750	146	3	11	111	17	104	118	170	55	6211	3950
T060166000			4									
T060167000			5									
T060168000			6									4750
T060169013	750	146	3	13	111	20	104	118	170	55	6211	5230
T060170013			4									
T060171013			5									
T060172013	166		6		130		122	138	190	60	6212	6330
T060173000	800	146	3	11	111	17	104	118	170	55	6211	3950
T060174000			4									
T060175000			5									
T060176000			6									4750
T060177013	800	146	3	13	111	20	104	118	170	55	6211	5230
T060178013			4									
T060179013			5									
T060180013	166		6		130		122	138	190	60	6212	6330



PULEGGE DI RINVIO AD ALTA PORTATA, COMPLETE DI SUPPORTI
 HIGH LOAD CAPACITY DIVERTOR PULLEYS WITH SUPPORTS
 POULIES DE RENVOI À HAUTE PORTÉE AVEC SUPPORTS
 SEILROLLEN MIT ACHSE UN LAGERBOECKEN MIT HOHER TRAGFÄHIGKEIT
 POLEAS DE DESVIO CON SOPORTES DE ALTA CAPACIDAD DE CARGA

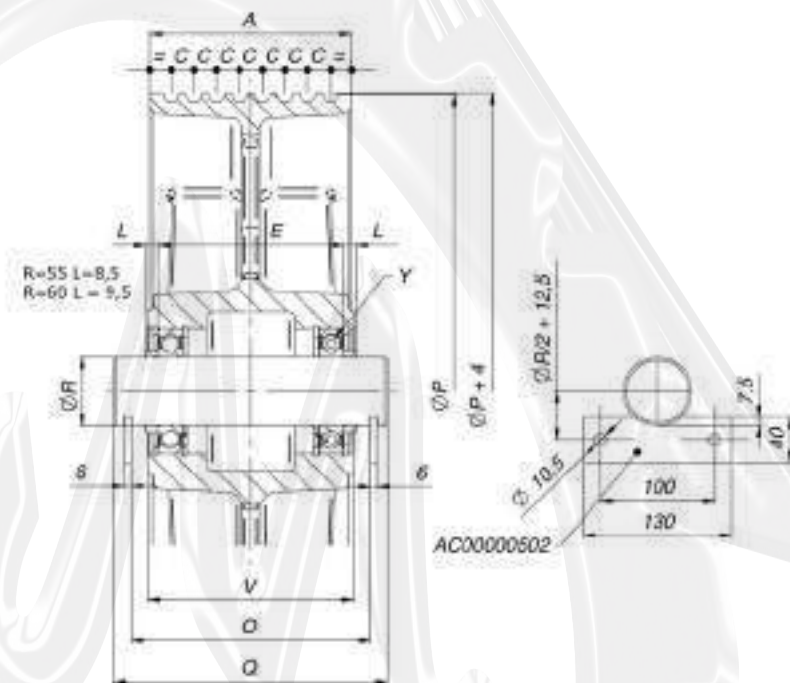




ARTICOLO ITEM ARTICLE ARTIKEL ARTICULO	P	S	D	O	GOLE GROOVES GORGES RILLEN RANURAS	Ø FUNE Ø ROPE Ø CABLE Ø SEILEN Ø CABLE	A	C	E	V	R	Q	Y	CARICO MAX MAX. LOAD CHARGE MAX HÖCHSTLAST CARGA MAX
	mm	mm	mm	mm		mm	mm	mm	mm	mm	mm	mm	ISO	daN (Kg)
T080150000					3									
T080151000	320	180	230	146	4	8	94	17	104	118	55	170	6011	2200
T080152000					5									
T080153000					6									
T080154000	360	180	230	146	3	9	94	17	104	118	55	170	6011	2630
T080155000					4									
T080156000					5									
T080157000					6		111							3230
T080158000	400	180	230	146	3	10	94	17	104	118	55	170	6211	3150
T080159000					4									
T080160000					5									
T080161000	450	180	230	146	6	11	94	17	104	118	55	170	6211	3930
T080162000					3									
T080163000					4									
T080164000	500	180	230	146	5	12	94	17	104	118	55	170	6211	3950
T080165000					6									
T080166012					3									
T080167012	500	180	230	146	4	12	94	17	104	118	55	170	6211	3950
T080168012					5									
T080169012					6									
T080170000	500	180	230	146	3	12	94	20	104	118	55	170	6211	5100
T080171000					4									
T080172000					5									
T080173000	215	260	166		6		130		122	138	60	190	6212	6200
T080730000	520	180	230	146	3	11	94	17	104	118	55	170	6211	3950
T080731000					4									
T080732000					5									
T080733000	520	180	230	146	6	13	94	20	104	118	55	170	6211	5100
T080734013					3									
T080735013					4									
T080736013	215	260	166	166	5	130	130		122	138	60	190	6212	6200
T080737013					6									
T080738013					3									
T080174000	550	180	230	146	4	11	94	17	104	118	55	170	6211	3950
T080175000					5									
T080176000					6									
T080177000	550	180	230	146	3	13	94	20	104	118	55	170	6211	5230
T080178013					4									
T080179013					5									
T080180013	215	260	166	166	6	130	130		122	138	60	190	6212	6330
T080181013					3									
T080182000					4									
T080183000	600	180	230	146	5	11	94	17	104	118	55	170	6211	3950
T080184000					6									
T080185000					3									
T080186013	600	180	230	146	4	13	300	20	104	118	55	170	6211	5230
T080187013					5									
T080188013					6									
T080189013	215	260	166		130		130		122	138	60	190	6212	6330
T080190000	650	180	230	146	3	11	94	17	104	118	55	170	6211	3950
T080191000					4									
T080192000					5									
T080193000	650	180	230	146	6	13	111	20	104	118	55	170	6211	5230
T080194013					3									
T080195013					4									
T080196013	215	260	166	166	5	130	130		122	138	60	190	6212	6330
T080197013					6									
T080198000					3									
T080199000	700	180	230	146	4	11	94	17	104	118	55	170	6211	3950
T080200000					5									
T080201000					6									
T080202013	700	180	230	146	3	13	94	20	104	118	55	170	6211	5230
T080203013					4									
T080204013					5									
T080205013	215	260	166		6		130		122	138	60	190	6212	6330
T080206000	750	180	230	146	3	11	111	17	104	118	55	170	6211	3950
T080207000					4									
T080208000					5									
T080209000	750	180	230	146	6	13	111	20	104	118	55	170	6211	5230
T080210013					3									
T080211013					4									
T080212013	215	260	166	166	5	130	130		122	138	60	190	6212	6330
T080213013					6									
T080214000					3									
T080215000	800	180	230	146	4	11	111	17	104	118	55	170	6211	3950
T080216000					5									
T080217000					6									
T080218013	800	180	230	146	3	13	111	20	104	118	55	170	6211	5230
T080219013					4									
T080220013					5									
T080221013	215	260	166		6		130		122	138	60	190	6212	6330



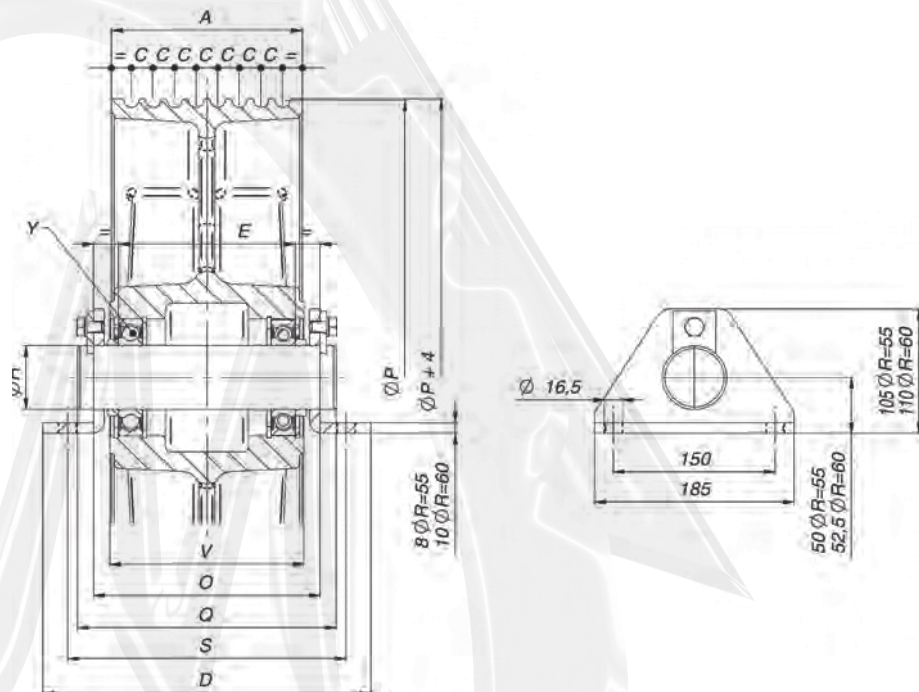
PULEGGE DI RINVIO AD ALTA PORTATA, CON ALBERO PER PIASTRE
HIGH-LOAD CAPACITY DIVERTOR PULLEYS WITH SHAFT FOR KEEPER PLATES
POULIES DE RENVOI À HAUTE PORTÉE AVEC ARBRE POUR PLAQUES
UMLENKSCHIBEN MIT HOHER TRAGFÄHIGKEIT AUF LAGERN MIT WELLE FÜR PLATTEN
POLEAS DE DESVIO DE ALTA CAPACIDAD DE CARGA CON EJE PARA PLACAS



ARTICOLO ITEM ARTICLE ARTIKEL ARTÍCULO	P	O	GOLE GROOVES GORGES RILLEN RANURAS	Ø FUNE Ø ROPE Ø CABLE Ø SEILEN Ø CABLE	A	C	E	V	Q	R	Y	CARICO MAX MAX. LOAD CHARGE MAX HÖCHSTLAST CARGA MAX
	mm	mm		mm	mm	mm	mm	mm	mm	mm	ISO	daN (Kg)
T083327008	320	186	7	8	152	17	144	158	210	55	6211	5000
T083328008			8									
T083367009	360	186	7	9	152	17	144	158	210	55	6211	5000
T083368009			8									
T083407010	400	186	7	10	154	17	144	158	210	55	6211	5000
T083408010			8									
T083457011	450	186	7	11	154	17	144	158	210	55	6211	5000
T083458011			8									
T083507012	500	186	7	12	154	17	142	158	210	60	6212	6300
T083508012			8									
T083507112		210	7	12	177	20	164	180	240	60	6212	6300
T083508112			8									
T083527013	520	210	7	13	177	20	164	180	240	60	6212	6300
T083528013			8									
T083557013	550	210	7	13	177	20	164	180	240	60	6212	6300
T083558013			8									
T083607013	600	210	7	13	177	20	164	180	240	60	6212	6300
T083608013			8									
T083657013	650	210	7	13	177	20	164	180	240	60	6212	6300
T083658013			8									
T083707013	700	210	7	13	177	20	164	180	240	60	6212	6300
T083708013			8									
T083757013	750	210	7	13	177	20	164	180	240	60	6212	6300
T083758013			8									
T083807013	800	210	7	13	177	20	164	180	240	60	6212	6300
T083808013			8									



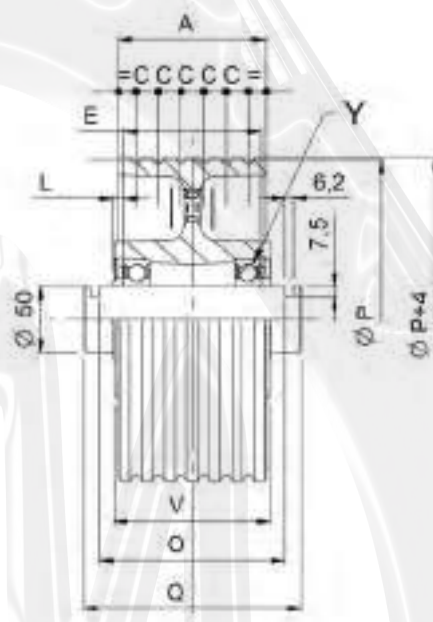
PULEGGE DI RINVIO AD ALTA PORTATA, COMPLETE DI SUPPORTI
 HIGH-LOAD CAPACITY DIVERTOR PULLEYS
 POULIES DE RENVOI À HAUTE PORTÉE AVEC SUPPORTS
 SEILROLLEN MIT ACHSE UN LAGERBOECKEN MIT HOHER TRAGFÄHIGKEIT
 POLEAS DE DESVIO CON SOPORTES DE ALTA CAPACIDAD DE CARGA



ARTICOLO ITEM ARTICLE ARTIKEL ARTÍCULO	P	S	D	O	GOLE GROOVES GORGES RILLEN RANURAS	Ø FUNE Ø ROPE Ø CABLE Ø SEILEN Ø CABLE	A	C	E	V	Q	R	Y	CARICO MAX MAX. LOAD CHARGE MAX HÖCHSTLAST CARGA MAX
	mm	mm	mm	mm		mm	mm	mm	mm	mm	mm	mm	ISO	daN (Kg)
T087327008	320	220	270	186	7	8	152	17	144	158	210	55	6211	5000
T087328008					8									
T087367009	360	220	270	186	7	9	152	17	144	158	210	55	6211	5000
T087368009					8									
T087407010	400	220	270	186	7	10	154	17	144	158	210	55	6211	5000
T087408010					8									
T087457011	450	220	270	186	7	11	154	17	144	158	210	55	6211	5000
T087458011					8									
T087507012	500	234	280	186	7	12	154	17	142	158	210	60	6212	6300
T087508012					8									
T087507112		258	305	210	7	12	177	20	164	180	240	60	6212	6300
T087508112					8									
T087527013	520	258	305	210	7	13	177	20	164	180	240	60	6212	6300
T087528013					8									
T087557013	550	258	305	210	7	13	177	20	164	180	240	60	6212	6300
T087558013					8									
T087607013	600	258	305	210	7	13	177	20	164	180	240	60	6212	6300
T087608013					8									
T087657013	650	258	305	210	7	13	177	20	164	180	240	60	6212	6300
T087658013					8									
T087707013	700	258	305	210	7	13	177	20	164	180	240	60	6212	6300
T087708013					8									
T083757013	750	258	305	210	7	13	177	20	164	180	240	60	6212	6300
T087758013					8									
T087807013	800	258	305	210	7	13	177	20	164	180	240	60	6212	6300
T087808013					8									



PULEGGE DI RINVIO CON ALBERI PER PIASTRE PER FUNI SPECIALI
 DIVERTOR PULLEYS WITH SHAFT FOR KEEPER PLATES FOR SPECIAL ROPES
 POULIES DE RENVOIS AVEC ARBRE POUR PLAQUES POUR CÂBLES SPÉCIALES
 SEILROLLEN MIT ACHSE MIT WELLE FÜR PLATTEN FÜR SONDERSEILEN
 POLEAS DE DESVIO CON EJE PARA PLACAS PARA CABLES ESPECIALES



ARTICOLO ITEM ARTICLE ARTIKEL ARTÍCULO	P	O	GOLE GROOVES GORGES RILLEN RANURAS	A	C	E	V	Q	Y	INERZIA INERTIA INERTIE TRÄGHEIT INERCIA	CARICO MAX MAX. LOAD CHARGE MAX HÖCHSTLAST CARGA MAX		
	mm	mm		mm	mm	mm	mm	mm	ISO	Kgm ²	kN		
T090240001	240	100	4	68	12	61	75	120	6210	0,07	25		
T090242001			5										
T090243001		117	6	88	17	81	95	137		0,13			
T090244001			4										
T090245001		5	111	12	104	118	164	22210		0,15			
T090246001		6											
T090247001		140	7	135	12	124	138	184		40			
T090248001			8										
T090249001		160	9	10	12	124	138	184		22210		0,15	40
T090241001			10										
T090240002	240	100	4	68	12	61	75	120	6210	0,07	25		
T090242002			5										
T090243002		117	6	88	17	81	95	137		0,13			
T090244002			4										
T090245002		5	111	12	104	118	164	22210		0,15			
T090246002		6											
T090247002		140	7	135	12	124	138	184		40			
T090248002			8										
T090249002		160	9	10	12	124	138	184		22210		0,15	40
T090241002			10										
T090240003	240	100	4	68	12	61	75	120	6210	0,07	25		
T090242003			5										
T090243003		117	6	88	17	81	95	137		0,13			
T090244003			4										
T090245003		5	111	12	104	118	164	22210		0,15			
T090246003		6											
T090247003		140	7	135	12	124	138	184		40			
T090248003			8										
T090249003		160	9	10	12	124	138	184		22210		0,15	40
T090241003			10										

FUNI / ROPES / CABLES
 / SEILDURCHMESSER /
 CABLES: Ø 6,5 MM -

RAPPORTO / RATIO /
 RAPPORT / ÜBERSETZ-
 UNG/ REDUCCION: D/D
 = 36.9

FUNI / ROPES / CABLES
 / SEILDURCHMESSER /
 CABLES: Ø 6 MM

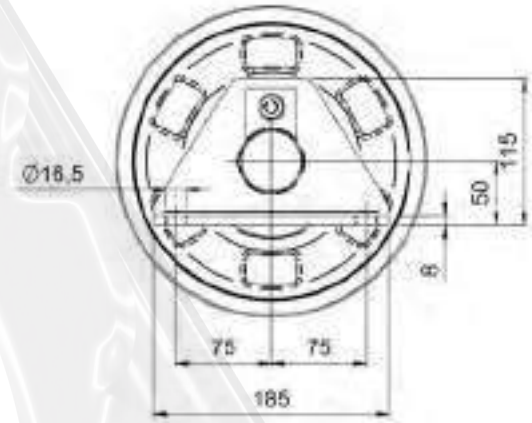
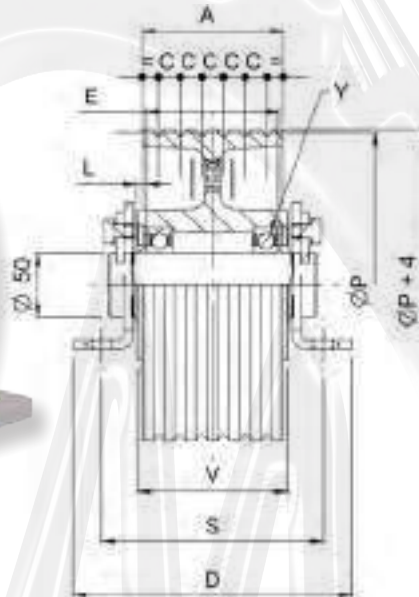
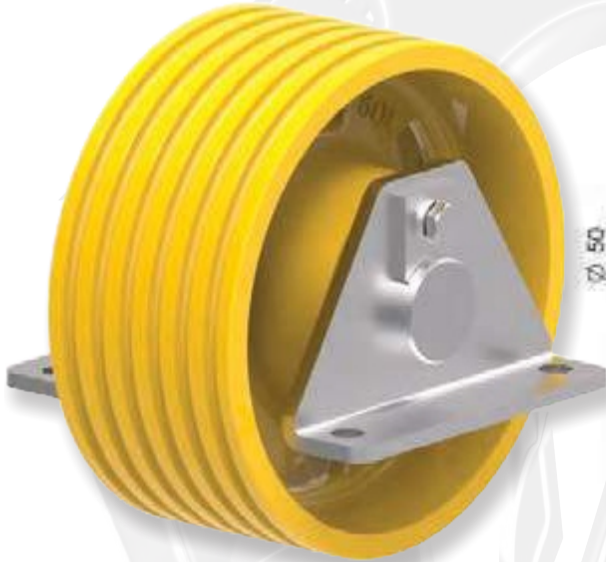
RAPPORTO / RATIO /
 RAPPORT / ÜBERSETZ-
 UNG/ REDUCCION: D/D
 = 40

FUNI / ROPES / CABLES
 / SEILDURCHMESSER /
 CABLES: Ø 6,7 MM

RAPPORTO / RATIO /
 RAPPORT / ÜBERSETZ-
 UNG/ REDUCCION: D/D
 = 35.8



PULEGGE DI RINVIO COMPLETE DI SUPPORTI PER FUNI SPECIALI
 DIVERTOR PULLEYS WITH SUPPORTS FOR SPECIAL ROPES
 POULIES DE RENVOIS AVEC DE PALIER EXTERIEURS POUR CÂBLES SPÉCIALES
 SEILROLLEN FÜR SONDERSEILEN
 POLEAS DE DESVIO CON SOPORTES PARA CABLES ESPECIALES



ARTICOLO ITEM ARTICLE ARTIKEL ARTÍCULO	P	S	GOLE GROOVES GORGES RILLEN RANURAS	A	C	E	V	D	Y	INTERZIA INERTIA INERTIA INERTIA INERCIA	CARICO MAX MAX. LOAD CHARGE MAX HÖCHSTLAST CARGA MAX		
	mm	mm		mm	mm	mm	mm	mm	ISO	Kgm ²	kN		
T092240001	240	134	4	68	12	61	75	174	6210	0,07	25		
T092242001			5										
T092243001		151	6	88	17	81	95	191		0,13			
T092244001			4										
T092245001		5	12	104	118	214	22210	0,15					
T092246001		6											
T092247001		174	7	111	12	124	138	234					
T092248001			8										
T092249001		194	9	135	12	124	138	234		22210		0,15	40
T092241001			10										
T092240002	240	134	4	68	12	61	75	174	6210	0,07	25		
T092242002			5										
T092243002		151	6	88	17	81	95	191		0,13			
T092244002			4										
T092245002		5	12	104	118	214	22210	0,15					
T092246002		6											
T092247002		174	7	111	12	124	138	234					
T092248002			8										
T092249002		194	9	135	12	124	138	234		22210		0,15	40
T092241002			10										
T092240003	240	134	4	68	12	61	75	174	6210	0,07	25		
T092242003			5										
T092243003		151	6	88	17	81	95	191		0,13			
T092244003			4										
T092245003		5	12	104	118	214	22210	0,15					
T092246003		6											
T092247003		174	7	111	12	124	138	234					
T092248003			8										
T092249003		194	9	135	12	124	138	234		22210		0,15	40
T092241003			10										

FUNI / ROPES / CABLES
 / SEILDURCHMESSER /
 CABLES: Ø 6,5 MM

RAPPORTO / RATIO /
 RAPPORT / ÜBERSETZ-
 UNG/ REDUCCION: D/D
 = 36.9

FUNI / ROPES / CABLES
 / SEILDURCHMESSER /
 CABLES: Ø 6 MM

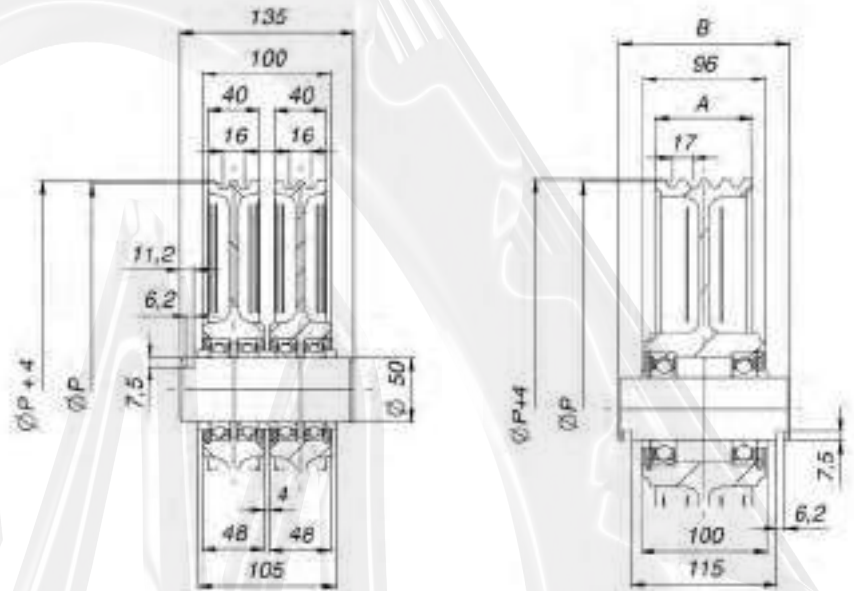
RAPPORTO / RATIO /
 RAPPORT / ÜBERSETZ-
 UNG/ REDUCCION: D/D
 = 40

FUNI / ROPES / CABLES
 / SEILDURCHMESSER /
 CABLES: Ø 6,7 MM -

RAPPORTO / RATIO /
 RAPPORT / ÜBERSETZ-
 UNG/ REDUCCION: D/D
 = 35.8



PULEGGE PER IMPIANTI OLEODINAMICI
 PULLEYS FOR OLEODYNAMIC SYSTEMS
 POULIES POUR INSTALLATIONS OLÉODYNAMIQUES
 SEILROLLEN FÜR HYDRAULISCHEN ANLAGEN
 POLEAS PARA SISTEMAS OLEODINÁMICOS



TAB. 101 01

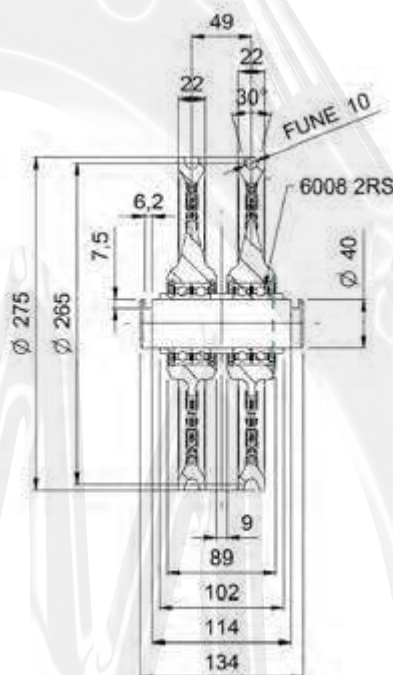
ARTICOLO ITEM ARTICLE ARTIKEL ARTÍCULO	Ø P	GOLE GROOVES GORGES RILLEN RANURAS	Ø FUNE Ø ROPE Ø CABLE Ø SEILEN Ø CABLE	CARICO MAX MAX. LOAD CHARGE MAXIMUM HÖCHSTLAST CARGA MAX
	mm		mm	Kg
T101543000	320	2 + 2	8	2500
T101542000	360	2 + 2	9	2500
T101541000	400	2 + 2	10	2500
T101735000	450	2 + 2	11	2500
T101736000	500	2 + 2	12	2500

TAB. 101 02

ARTICOLO ITEM ARTICLE ARTIKEL ARTÍCULO	Ø P	A	B	C	GOLE GROOVES GORGES RILLEN RANURAS	Ø FUNE Ø ROPE Ø CABLE Ø SEILEN Ø CABLE	CARICO MAX MAX. LOAD CHARGE MAXIMUM HÖCHSTLAST
	mm	mm	mm	mm		mm	Kg
T101533000	360	60	135	50	3	9	3100
T101534000	360	77	135	50	4	9	3100
T101535000	400	60	135	50	3	10	3100
T101536000	400	77	135	50	4	10	3100
T101539000	400	77	140	55	4	10	3500
T101537000	450	77	135	50	3	11	3100
T101538000	450	77	135	50	4	11	3100



PULEGGE PER IMPIANTI OLEODINAMICI & HOME LIFTS
 PULLEYS FOR OLEODYNAMIC SYSTEMS & HOME LIFTS
 POULIES POUR INSTALLATIONS OLÉODYNAMIQUES & HOME LIFTS
 SEILROLLEN FÜR HYDRAULISCHEN ANLAGEN & HOME LIFTS
 POLEAS PARA SISTEMAS OLEODINÁMICOS & HOME LIFTS



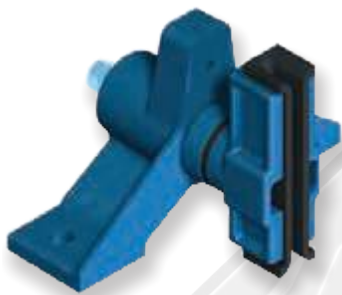
ARTICOLO ITEM ARTICLE ARTIKEL ARTÍCULO	Ø P	GOLE GROOVES GORGES RILLEN RANURAS	Ø FUNE Ø ROPE Ø CABLE Ø SEILEN Ø CABLE	CARICO MAX MAX. LOAD CHARGE MAXIMUM HÖCHSTLAST CARGA MAX
	mm		mm	Kg
T102270001	265	1+ 1	10	1500



NOTE	NOTES	NOTES	ANMERKUNGEN	NOTAS
<p>Il carico max. indicato si intende statico, valutazioni di durata possono essere eseguite solo conoscendo le condizioni di esercizio e i dati di carico e velocità sulla puleggia.</p> <p>A richiesta si forniscono pulegge con caratteristiche diverse (passo, Ø funi, n. gole e carico).</p>	<p>The maximum load specified shall be understood as a static load, while assessments of duration can be performed only knowing operating conditions, load and speed on the pulley.</p> <p>Pulleys with different features are available upon request (pitch, Ø ropes, grooves no. and load).</p>	<p>La charge maximale spécifiée doit être comprise comme une charge statique, alors que les évaluations de la durée peuvent être réalisées qu'en connaissant les conditions de fonctionnement, de charge et de vitesse sur la poulie</p> <p>Sur demande, on fournit des poulies avec des caractéristiques différentes (pas, Ø cables, nombre de gorges et charge).</p>	<p>Die angegebene maximale Belastung soll als statische Last verstanden werden, während die Bewertungen der Dauer nur durch die Kenntnis der Betriebsbedingungen, Last und Geschwindigkeit auf der Treibscheibe durchgeführt werden können.</p> <p>Auf Wunsch sind Scheiben mit anderen Merkmalen erhältlich (Rillenabstand, Seildurchmesser, Rillenzahl und Last).</p>	<p>La carga máxima indicada es estática. Solo se puede estimar la duración si se conocen las condiciones de funcionamiento y los datos de carga y velocidad de la polea.</p> <p>Se suministran poleas con características diferentes bajo petición (paso, Ø de cables, número de ranuras y carga).</p>

TAB210

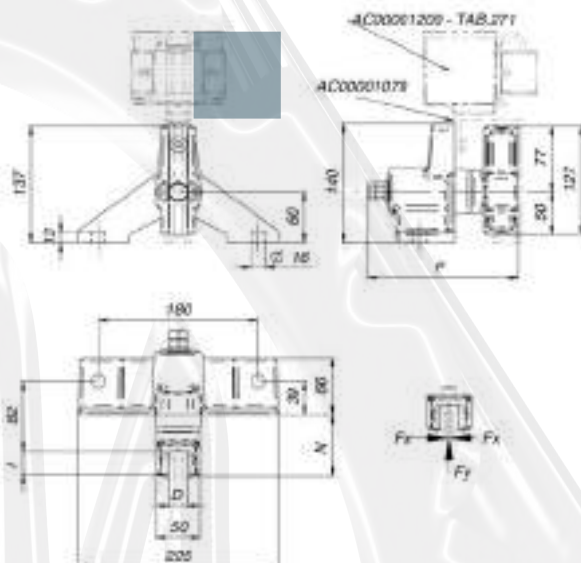
SUPPORTI E PATTINI • SUPPORTS AND SLIDING SHOES
SUPPORTS ET PATINS • HALTERUNGEN UND GLEITBACKEN • SOPORTES Y GUIADORES



PORTATA MAX. INDICATIVA 630 KG
INDICATIVE MAX. LOAD 630 KG
CHARGE MAXIMALE INDICATIVE 630 KG
HÖCHSTLAST ANZEIGE 630 KG
CARGA MÁX. ORIENTATIVA 630 KG

ARTICOLO ITEM ARTICLE ARTIKEL ARTÍCULO	P	D	I	N	FX MAX*	FY MAX*
	mm	mm	mm	mm	N	N
AC00000448	180	20	29	72	730	770
AC00000449	181	24	31	74	730	770

DISPONIBILE - AVAILABLE - DISPONIBLE - ERHALTLICH - DISPONIBLE		
	ART - ITEM	TAB
OLIATORE - OILER - HUILIER ÔLER - ENGRASADORE	AC00001200 + AC00001079	271
GUARNIZIONI - LINERS - GUARNITURES - DICHTUNGEN - GUIADORES		250



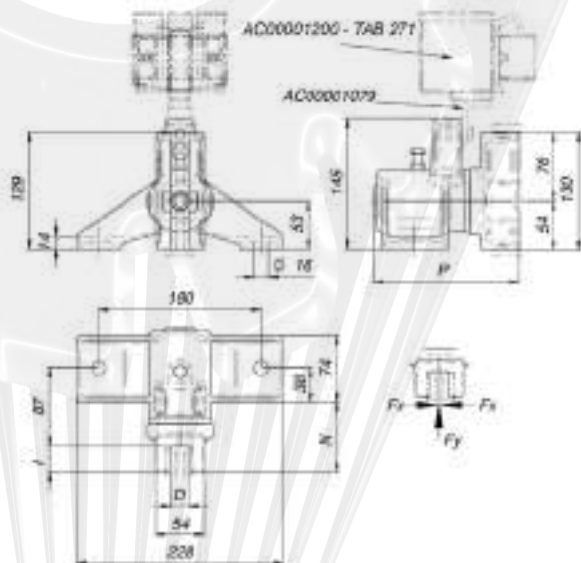
TAB220



PORTATA MAX. INDICATIVA 1.800 KG
INDICATIVE MAX. LOAD 1.800 KG
CHARGE MAXIMALE INDICATIVE 1.800 KG
HÖCHSTLAST ANZEIGE 1.800 KG
CARGA MÁX. ORIENTATIVA 1.800 KG

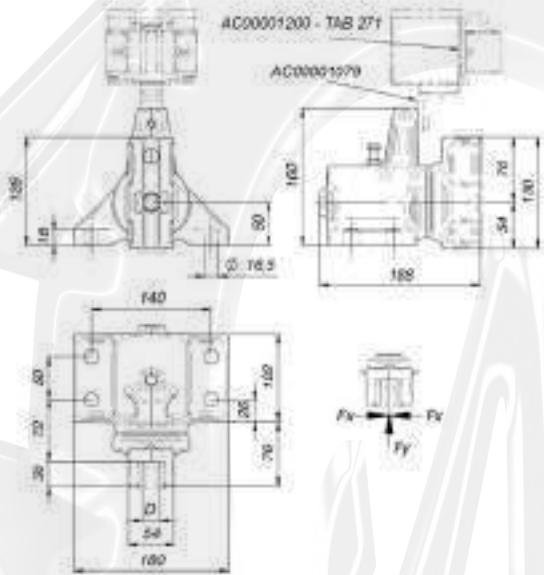
ARTICOLO ITEM ARTICLE ARTIKEL ARTÍCULO	P	D	I	N	FX MAX*	FY MAX*
	mm	mm	mm	mm	N	N
AC00000450	160	20	28	78	2080	4800
AC00000451	160	24	28	78	2080	4800

DISPONIBILE - AVAILABLE - DISPONIBLE - ERHALTLICH - DISPONIBLE		
	ART - ITEM	TAB
OLIATORE - OILER - HUILIER ÔLER - ENGRASADORE	AC00001200 + AC00001079	271
GUARNIZIONI - LINERS - GUARNITURES - DICHTUNGEN - GUIADORES		250





PORTATA MAX. INDICATIVA 5.000 KG
INDICATIVE MAX. LOAD 5.000 KG
CHARGE MAXIMALE INDICATIVE 5.000 KG
HÖCHSTLAST ANZEIGE 5.000 KG
CARGA MÁX. ORIENTATIVA 5.000 KG



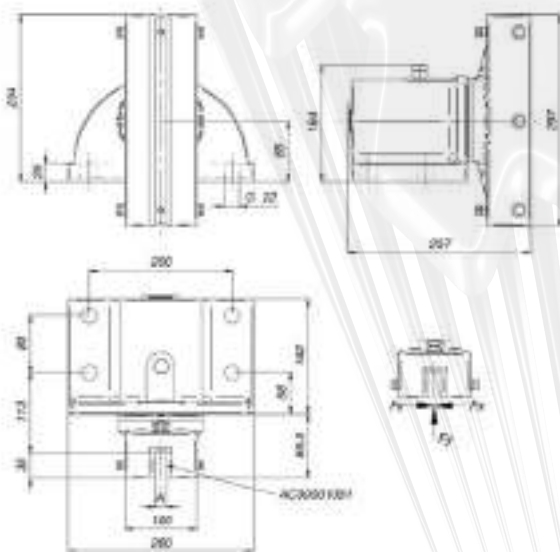
ARTICOLO ITEM ARTICLE ARTIKEL ARTÍCULO	D	FX MAX*	FY MAX*
	mm	N	N
AC00000452	20	8820 N	17500 N
AC00000453	24	8820 N	17500 N

DISPONIBILE - AVAILABLE - DISPONIBLE - ERHALTLICH - DISPONIBLE

OLIATORE - OILER - HUILIER ÖLER - ENGRASADORE	ART - ITEM	TAB
		AC00001200 + AC00001079
GUARNIZIONI - LINERS - GUARNITURES - DICHTUNGEN - GUIADORES		250

TAB240

PORTATA MAX. INDICATIVA 10.000 KG
INDICATIVE MAX. LOAD 10.000 KG
CHARGE MAXIMALE INDICATIVE 10.000 KG
HÖCHSTLAST ANZEIGE 10.000 KG
CARGA MÁX. ORIENTATIVA 10.000 KG



ARTICOLO ITEM ARTICLE ARTIKEL ARTÍCULO	A	FX MAX	FY MAX
	mm	N	N
AC00000454 + AC00001081	16.5	43000	32000
AC00000454L2 + AC00001081	18.5		
AC00000454L4 + AC00001081	19.5		
AC00000454L3 + AC00001081	20.5		
AC00000454L5 + AC00001081	29.1		
AC00000454L6 + AC00001081	29.5		
AC00000454L11 + AC00001081	32.5		

INCLUDE - INCLUDED - COMPRIS - INCLUIDAS - EINGECHLOSSEN	ART - ITEM
GUARNIZIONI - LINERS - GUARNITURES DICHTUNGEN - GUIADORES: POLYDUR	AC00001081