



**CARICO STATICO • STATIC LOAD
CHARGE STATIQUE • STATISCHE BELASTUNG
CARGA ESTÁTICA**

Kg. 15000

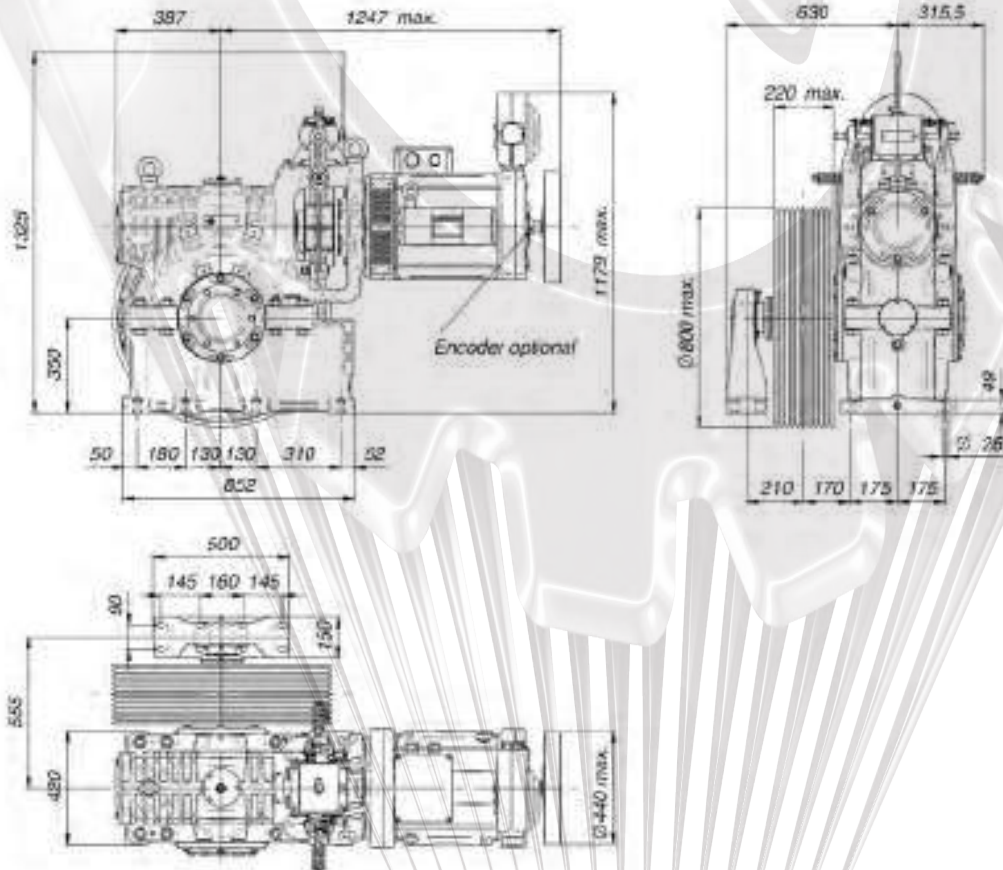
**Capacità olio • Oil capacity
Capacité huile • Ölmenge
Capacidad aceite**

L. 38.0

**Peso argano • Gear weight
Poids treuil • Getriebegewicht
Peso reductor**

Kg. 890

Rapporti / Ratio Rapport / Übersetzung Reducción	Momento Torcente / Torque Moment Moment de Torsion / Torsionsmoment Par de torsión	Rendimento / Efficiency Rendement / Wirkungsgrad / Rendimiento	
		1500 RPM	1000 RPM
	Nm		
1/64	12750	0.79	0.74
1/49	11749	0.81	0.79
2/55	10635	0.88	0.87
3/58	10469	0.91	0.90
Freno con sovraeccitazione / Brake with overexcitation Frein avec surexcitation / Bremse mit Übererregung Freno con sobre excitacion		207 / 104 Vdc 560 / 70 Watt	





CARICO STATICO • STATIC LOAD
CHARGE STATIQUE • STATISCHE BELASTUNG
CARGA ESTÁTICA

Kg. 15000

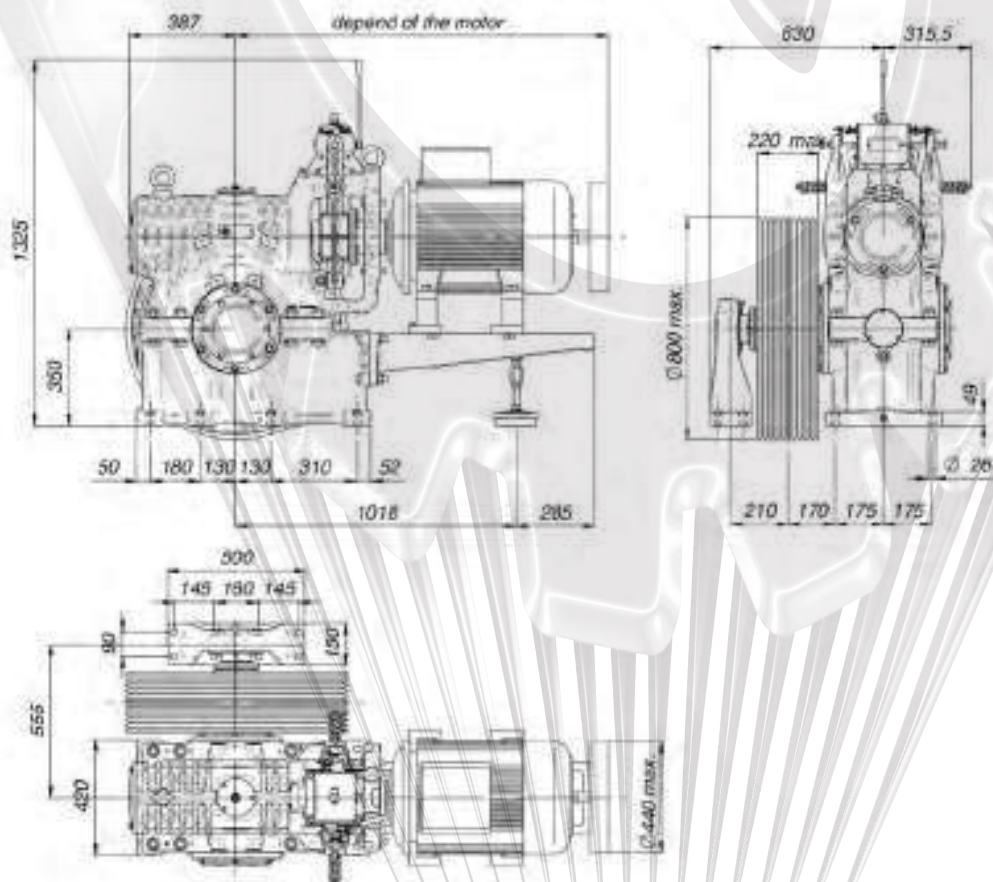
Capacità olio • Oil capacity
Capacité huile • Ölmenge
Capacidad aceite

L. 38.0

Peso argano • Gear weight
Poids treuil • Getriebegewicht
Peso reductor

Kg. 940

Rapporti / Ratio Rapport / Übersetzung Reducción	Momento Torcente / Torque Moment Moment de Torsion / Torsionsmoment Par de torsión	Rendimento / Efficiency Rendement / Wirkungsgrad / Rendimiento	
		1500 RPM	1000 RPM
	Nm		
1/64	12750	0.79	0.74
1/49	11749	0.81	0.79
2/55	10635	0.88	0.87
3/58	10469	0.91	0.90
Freno con sovraeccitazione / Brake with overexcitation Frein avec surexcitation / Bremse mit Übererregung Freno con sobre excitacion		207 / 104 Vdc 560 / 70 Watt	



PORTATE - LOADS - CHARGES - NUTZLASTEN - CARGAS			
Tiro - Roping - Mouflage Zug - Tiro	Motori - Motor - Moteurs - Motoren - Motores		
	Poli - Poles - Poles - Poligen - Polos	Hz	RPM
1:1	4 - VVVF	50	1500

Puleggia Sheave Poulie TS Polea	Rapporto Ratio Rapport Übersetz. Reducción	Vel. Sync. Sync. Speed Sync. Vitesse Sync. Geschw. Vel. Sync.	kW Async.																	
			15	18,5	22	26	30	37	44	55	62	75	90							
∅ mm	m/s		Kg (Q + 2 x MSR*)																	
450	1/64	0,55	3645	4496	5347	6319	7291	8992	9242											
480	1/64	0,59	3418	4215	5013	5924	6835	8430	8664											
520	1/64	0,64	3155	3891	4627	5468	6309	7782	7998											
550	1/64	0,67	2983	3679	4375	5170	5965	7357	7562											
580	1/64	0,71	2828	3488	4148	4903	5657	6977	7171											
450	1/49	0,72	2862	3529	4197	4960	5723	7059	8394											
600	1/64	0,74	2734	3372	4010	4739	5468	6744	6932											
480	1/49	0,77	2683	3309	3935	4650	5366	6618	7870											
650	1/64	0,80	2524	3113	3702	4375	5048	6225	6398											
520	1/49	0,83	2476	3054	3632	4293	4953	6109	7264											
700	1/64	0,86	2344	2890	3437	4062	4687	5781	5941											
550	1/49	0,88	2341	2888	3434	4058	4683	5775	6868											
750	1/64	0,92	2187	2698	3208	3791	4375	5395	5545											
580	1/49	0,93	2220	2738	3256	3849	4441	5477	6513											
600	1/49	0,96	2146	2647	3148	3720	4293	5294	6296											
800	1/64	0,98	2051	2529	3008	3554	4101	5058	5199											
650	1/49	1,04	1981	2443	2906	3434	3962	4887	5812											
700	1/49	1,12	1840	2269	2698	3189	3679	4538	5396											
750	1/49	1,20	1717	2118	2518	2976	3434	4235	5037											
800	1/49	1,28	1610	1985	2361	2790	3219	3971	4722											
450	2/55	1,29	1745	2152	2559	3024	3490	4304	5118	6398	7212	7709								
480	2/55	1,37	1636	2018	2399	2835	3272	4035	4798	5998	6761	7227								
520	2/55	1,49	1510	1862	2215	2617	3020	3725	4429	5537	6241	6671								
550	2/55	1,57	1428	1761	2094	2475	2855	3521	4188	5235	5901	6307								
580	2/55	1,66	1354	1670	1986	2347	2708	3339	3971	4964	5596	5981								
600	2/55	1,71	1309	1614	1919	2268	2617	3228	3839	4798	5409	5782								
450	3/58	1,83	1269	1565	1860	2199	2537	3129	3721	4651	5243	6343	7589							
650	2/55	1,86	1208	1490	1772	2094	2416	2980	3543	4429	4993	5337								
480	3/58	1,95	1189	1467	1744	2061	2378	2933	3488	4361	4915	5946	7114							
700	2/55	2,00	1122	1383	1645	1944	2243	2767	3290	4113	4636	4956								
520	3/58	2,11	1098	1354	1610	1903	2196	2708	3220	4025	4537	5489	6567							
750	2/55	2,14	1047	1291	1535	1815	2094	2582	3071	3839	4327	4625								
550	3/58	2,23	1038	1280	1522	1799	2076	2560	3044	3806	4290	5189	6209							
800	2/55	2,28	981	1211	1440	1701	1963	2421	2879	3599	4057	4336								
580	3/58	2,36	984	1214	1443	1706	1968	2428	2887	3609	4068	4921	5888							
600	3/58	2,44	951	1173	1395	1649	1903	2347	2791	3488	3932	4757	5692							
650	3/58	2,64	878	1083	1288	1522	1756	2166	2576	3220	3630	4391	5254							
700	3/58	2,84	815	1006	1196	1413	1631	2012	2392	2990	3371	4077	4878							
750	3/58	3,05	761	939	1116	1319	1522	1877	2233	2791	3146	3806	4553							
800	3/58	3,25	714	880	1047	1237	1427	1760	2093	2616	2949	3568	4269							

(Rendimento • Efficiency • Rendement • Wirkungsgrad • Rendimiento 0,8)

*MSR = MASSA FUNI SBILANCIATE - UNBALANCED ROPES WEIGHT - POIDS DE CABLES DESEQUILIBRÉ - KEIN BALANCIERTES SEILEN GEWICHT - PESO DE CABLES DESEQUILIBRADO



PORTATE - LOADS - CHARGES - NUTZLASTEN - CARGAS			
Tiro - Roping - Mouflage Zug - Tiro	Motori - Motor - Moteurs - Motoren - Motores		
	Poli - Poles - Poles - Poligen - Polos	Hz	RPM
1:1	6 - VVVF	50	1000

Puleggia Sheave Poulie TS Polea	Rapporto Ratio Rapport Übersetz. Reducción	Vel. Sync. Sync. Speed Sync. Vitesse Sync. Geschw. Vel. Sync.	kW Async.								
			15	18,5	22	26	30	37	44	55	62
∅ mm		m/s	Kg (Q + 2 x MSR*)								
450	1/64	0,37	5122	6317	7512	8878	9242				
480	1/64	0,39	4802	5922	7043	8323	8664				
520	1/64	0,43	4433	5467	6501	7683	7998				
550	1/64	0,45	4191	5169	6147	7264	7562				
450	1/49	0,48	4187	5163	6140	7257	8373				
600	1/64	0,49	3842	4738	5634	6659	6932				
480	1/49	0,51	3925	4841	5757	6803	7850				
650	1/64	0,53	3546	4374	5201	6147	6398				
520	1/49	0,56	3623	4468	5314	6280	7246				
700	1/64	0,57	3293	4061	4829	5708	5941				
550	1/49	0,59	3425	4225	5024	5937	6851				
750	1/64	0,61	3073	3790	4507	5327	5545				
580	1/49	0,62	3248	4006	4764	5630	6496				
600	1/49	0,64	3140	3873	4605	5443	6280				
800	1/64	0,65	2881	3553	4226	4994	5199				
650	1/49	0,69	2898	3575	4251	5024	5797				
700	1/49	0,75	2691	3319	3947	4665	5383				
750	1/49	0,80	2512	3098	3684	4354	5024				
800	1/49	0,85	2355	2904	3454	4082	4710				
450	2/55	0,86	2588	3191	3795	4485	5175	6383	7590		
480	2/55	0,91	2426	2992	3558	4205	4852	5984	7116		
520	2/55	0,99	2239	2762	3284	3881	4478	5523	6568		
550	2/55	1,05	2117	2611	3105	3670	4234	5222	6210		
580	2/55	1,10	2008	2476	2944	3480	4015	4952	5889		
600	2/55	1,14	1941	2393	2846	3364	3881	4787	5693		
450	3/58	1,22	1882	2321	2760	3262	3764	4642	5520	6900	7589
650	2/55	1,24	1791	2209	2627	3105	3583	4419	5255		
480	3/58	1,30	1764	2176	2588	3058	3528	4352	5175	6469	7114
700	2/55	1,33	1663	2052	2440	2883	3327	4103	4879		
520	3/58	1,41	1629	2009	2389	2823	3257	4017	4777	5971	6567
750	2/55	1,43	1553	1915	2277	2691	3105	3830	4554		
550	3/58	1,49	1540	1899	2258	2669	3079	3798	4516	5646	6209
800	2/55	1,52	1456	1795	2135	2523	2911	3590	4269		
580	3/58	1,57	1460	1801	2141	2531	2920	3601	4283	5354	5888
600	3/58	1,62	1411	1741	2070	2446	2823	3481	4140	5175	5692
650	3/58	1,76	1303	1607	1911	2258	2606	3214	3822	4777	5254
700	3/58	1,90	1210	1492	1774	2097	2420	2984	3549	4436	4878
750	3/58	2,03	1129	1393	1656	1957	2258	2785	3312	4140	4553
800	3/58	2,17	1059	1306	1553	1835	2117	2611	3105	3881	4269

(Rendimento • Efficiency • Rendement • Wirkungsgrad • Rendimiento 0,8)

*MSR = MASSA FUNI SBILANCIATE - UNBALANCED ROPES WEIGHT - POIDS DE CABLES DESEQUILIBRE - KEIN BALANCIERTES SEILEN GEWICHT - PESO DE CABLES DESEQUILIBRADO

PORTATE - LOADS - CHARGES - NUTZLASTEN - CARGAS			
Tiro - Roping - Mouflage Zug - Tiro	Motori - Motor - Moteurs - Motoren - Motores		
	Poli - Poles - Poles - Poligen - Polos	Hz	RPM
1:1	4/16 - AC2	50	1500/375

Puleggia Sheave Poulie TS Polea	Rapporto Ratio Rapport Übersetz. Reducción	Vel. Sync. Sync. Speed Sync Vitesse Sync Geschw. Vel. Sync.	kW Async.																		
			22,1	25,7	29,4	33,2	36,9	40,5	51	62	75	90	110								
∅ mm	m/s		Kg (Q + 2 x MSR*)																		
450	1/64	0,55	4670	5431	6213	7016	7798	8559	9242												
480	1/64	0,59	4379	5092	5825	6578	7311	8024	8664												
520	1/64	0,64	4042	4700	5377	6072	6748	7407	7998												
550	1/64	0,67	3821	4444	5083	5741	6380	7003	7562												
580	1/64	0,71	3624	4214	4821	5444	6050	6641	7171												
450	1/49	0,72	3666	4264	4877	5508	6122	6719	7281												
600	1/64	0,74	3503	4073	4660	5262	5849	6419	6932												
480	1/49	0,77	3437	3997	4573	5164	5739	6299	6932												
650	1/64	0,80	3233	3760	4301	4857	5399	5925	6398												
520	1/49	0,83	3173	3690	4221	4766	5298	5814	6322												
700	1/64	0,86	3002	3492	3994	4510	5013	5502	5941												
550	1/49	0,88	3000	3488	3991	4506	5009	5497	6022												
750	1/64	0,92	2802	3259	3728	4210	4679	5135	5545												
580	1/49	0,93	2845	3308	3784	4273	4750	5213	5664												
600	1/49	0,96	2750	3198	3658	4131	4591	5039	5466												
800	1/64	0,98	2627	3055	3495	3947	4386	4814	5199												
650	1/49	1,04	2538	2952	3377	3813	4238	4652	5057												
700	1/49	1,12	2357	2741	3135	3541	3935	4319	4699												
750	1/49	1,20	2200	2558	2926	3305	3673	4031	4376												
800	1/49	1,28	2062	2398	2744	3098	3443	3779	4109												
450	2/55	1,29	2235	2600	2974	3358	3733	4097	5159	6271	7586										
480	2/55	1,37	2096	2437	2788	3148	3499	3841	4836	5879	7112										
520	2/55	1,49	1935	2250	2574	2906	3230	3545	4464	5427	6565										
550	2/55	1,57	1829	2127	2433	2748	3054	3352	4221	5131	6207										
580	2/55	1,66	1734	2017	2307	2606	2896	3178	4002	4866	5886										
600	2/55	1,71	1677	1950	2230	2519	2799	3072	3869	4704	5690										
450	3/58	1,83	1625	1890	2162	2441	2714	2978	3750	4559	5515	6618	7589								
650	2/55	1,86	1548	1800	2059	2325	2584	2836	3571	4342	5252										
480	3/58	1,95	1524	1772	2027	2289	2544	2792	3516	4274	5171	6205	7114								
700	2/55	2,00	1437	1671	1912	2159	2399	2634	3316	4032	4877										
520	3/58	2,11	1406	1635	1871	2113	2348	2577	3246	3946	4773	5727	6567								
750	2/55	2,14	1341	1560	1784	2015	2240	2458	3095	3763	4552										
550	3/58	2,23	1330	1546	1769	1998	2220	2437	3069	3730	4513	5415	6209								
800	2/55	2,28	1257	1462	1673	1889	2100	2304	2902	3528	4267										
580	3/58	2,36	1261	1466	1677	1894	2105	2311	2910	3537	4279	5135	5888								
600	3/58	2,44	1219	1417	1621	1831	2035	2234	2813	3419	4136	4964	5692								
650	3/58	2,64	1125	1308	1497	1690	1879	2062	2596	3156	3818	4582	5254								
700	3/58	2,84	1045	1215	1390	1569	1744	1915	2411	2931	3546	4255	4878								
750	3/58	3,05	975	1134	1297	1465	1628	1787	2250	2736	3309	3971	4553								
800	3/58	3,25	914	1063	1216	1373	1526	1675	2110	2565	3102	3723	4269								

(Rendimento • Efficiency • Rendement • Wirkungsgrad • Rendimiento 0,8)

*MSR = MASSA FUNI SBILANCIATE - UNBALANCED ROPES WEIGHT - POIDS DE CABLES DESEQUILIBRÉ - KEIN BALANCIERTES SEILEN GEWICHT - PESO DE CABLES DESEQUILIBRADO



PORTATE - LOADS - CHARGES - NUTZLASTEN - CARGAS			
Tiro - Roping - Mouflage Zug - Tiro	Motori - Motor - Moteurs - Motoren - Motores		
	Poli - Poles - Poles - Poligen - Polos	Hz	RPM
1:1	6/24 - AC2	50	1000/250

Puleggia Sheave Poulie TS Polea	Rapporto Ratio Rapport Ubersetz. Reducción	Vel. Sync. Sync. Speed Sync. Vitesse Sync. Geschw. Vel. Sync.	kW Async.													
			16,2	19,5	23	26,5	30,5	35	40,5	42	49	51	62	75		
∅ mm		m/s	Kg (Q + 2 x MSR*)													
450	1/64	0,37	4810	5790	6830	7869	9057	9242								
480	1/64	0,39	4510	5428	6403	7377	8490	8664								
520	1/64	0,43	4163	5011	5910	6810	7837	7998								
550	1/64	0,45	3936	4737	5588	6438	7410	7562								
450	1/49	0,48	3932	4733	5582	6432	7402	8495								
600	1/64	0,49	3608	4343	5122	5902	6792	6932								
480	1/49	0,51	3686	4437	5233	6030	6940	7964								
650	1/64	0,53	3330	4009	4728	5448	6270	6398								
520	1/49	0,56	3402	4096	4831	5566	6406	7351								
700	1/64	0,57	3092	3722	4390	5058	5822	5941								
550	1/49	0,59	3217	3872	4567	5262	6057	6950								
750	1/64	0,61	2886	3474	4098	4721	5434	5545								
580	1/49	0,62	3051	3672	4331	4990	5743	6591								
600	1/49	0,64	2949	3550	4187	4824	5552	6371								
800	1/64	0,65	2706	3257	3842	4426	5094	5199								
650	1/49	0,69	2722	3276	3865	4453	5125	5881								
700	1/49	0,75	2528	3042	3589	4135	4759	5461								
750	1/49	0,80	2359	2840	3349	3859	4441	5097								
800	1/49	0,85	2212	2662	3140	3618	4164	4778								
450	2/55	0,86	2430	2925	3450	3975	4575	5250	6075	6300	7350	7709				
480	2/55	0,91	2278	2742	3234	3727	4289	4922	5695	5906	6891	7227				
520	2/55	0,99	2103	2531	2986	3440	3959	4543	5257	5452	6361	6671				
550	2/55	1,05	1988	2393	2823	3252	3743	4296	4971	5155	6014	6307				
580	2/55	1,10	1885	2269	2677	3084	3550	4073	4713	4888	5703	5981				
600	2/55	1,14	1823	2194	2588	2981	3431	3938	4556	4725	5513	5782				
450	3/58	1,22	1767	2127	2509	2891	3327	3818	4418	4582	5346	5564	6764	7589		
650	2/55	1,24	1682	2025	2389	2752	3167	3635	4206	4362	5089	5337				
480	3/58	1,30	1657	1994	2352	2710	3119	3580	4142	4296	5011	5216	6341	7114		
700	2/55	1,33	1562	1880	2218	2555	2941	3375	3905	4050	4725	4956				
520	3/58	1,41	1529	1841	2171	2502	2879	3304	3824	3965	4626	4815	5853	6567		
750	2/55	1,43	1458	1755	2070	2385	2745	3150	3645	3780	4410	4625				
550	3/58	1,49	1446	1741	2053	2365	2722	3124	3615	3749	4374	4552	5534	6209		
800	2/55	1,52	1367	1645	1941	2236	2573	2953	3417	3544	4134	4336				
600	3/58	1,62	1325	1595	1882	2168	2496	2864	3314	3436	4009	4173	5073	5692		
650	3/58	1,76	1224	1473	1737	2001	2304	2643	3059	3172	3701	3852	4683	5254		
700	3/58	1,90	1136	1368	1613	1858	2139	2455	2840	2946	3436	3577	4348	4878		
750	3/58	2,03	1060	1276	1505	1735	1996	2291	2651	2749	3207	3338	4058	4553		
800	3/58	2,17	994	1197	1411	1626	1872	2148	2485	2577	3007	3130	3805	4269		

(Rendimento • Efficiency • Rendement • Wirkungsgrad • Rendimiento 0,8)

*MSR = MASSA FUNI SBILANCIATE - UNBALANCED ROPES WEIGHT - POIDS DE CABLES DESEQUILIBRE - KEIN BALANCIERTES SEILEN GEWICHT - PESO DE CABLES DESEQUILIBRADO