



CARICO STATICO • STATIC LOAD  
CHARGE STATIQUE • STATISCHE BELASTUNG  
CARGA ESTÁTICA

Kg. 3200

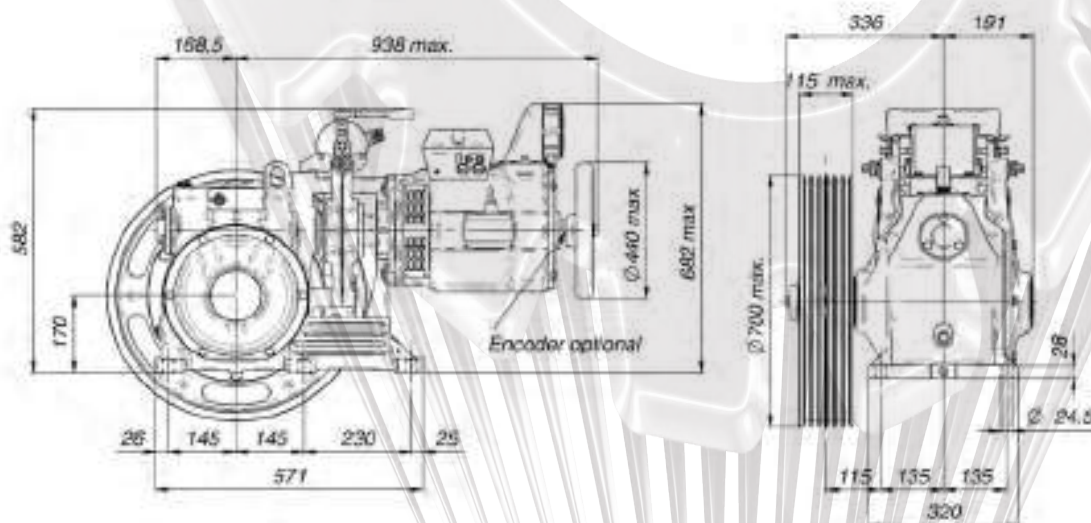
Capacità olio • Oil capacity  
Capacité huile • Ölmenge  
Capacidad aceite

L. 4.5

Peso argano • Gear weight  
Poids treuil • Getriebegewicht  
Peso reductor

Kg. 169

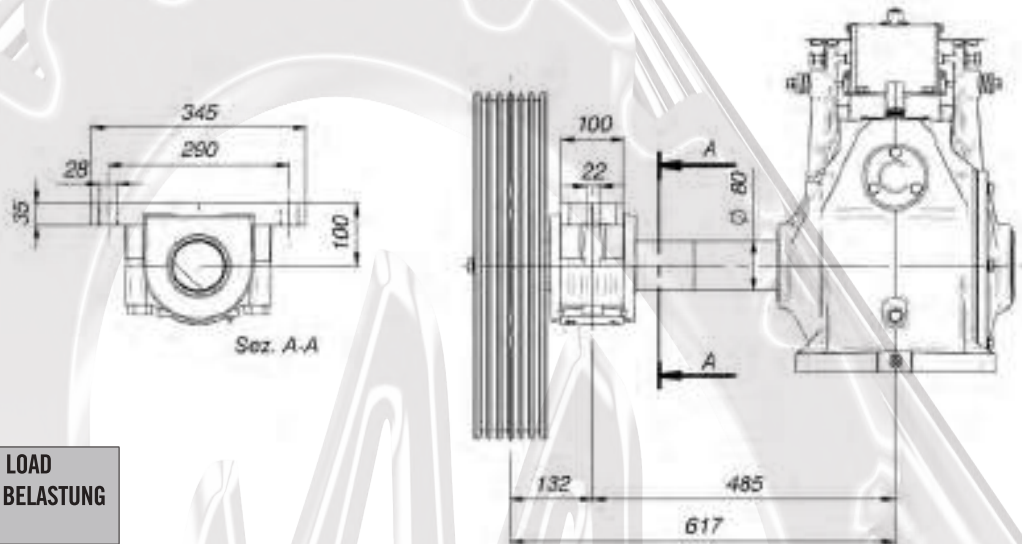
Rapporti / Ratio Rapport / Übersetzung Reducción	Momento Torcente / Torque Moment Moment de Torsion / Torsionsmoment Par de torsión	Rendimento / Efficiency Rendement / Wirkungsgrad / Rendimiento	
		1500 RPM	1000 RPM
	<b>Nm</b>		
1/69	975	0.62	0.58
1/60	1167	0.73	0.70
1/50	1250	0.75	0.72
1/43	1500	0.72	0.70
1/37	1465	0.72	0.70
2/42	1060	0.82	0.80
2/50	1350	0.84	0.80



# M83



## M83AL



CARICO STATICO • STATIC LOAD  
CHARGE STATIQUE • STATISCHE BELASTUNG  
CARGA ESTÁTICA

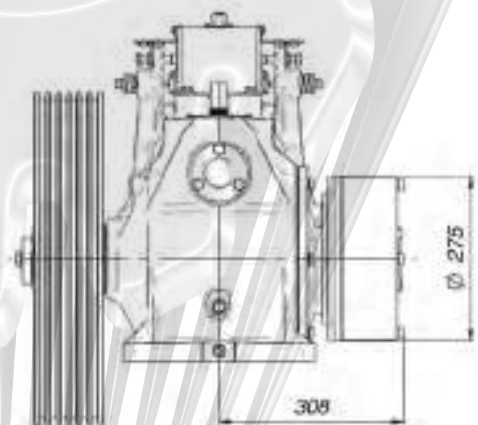
Kg. 3000

Peso argano • Gear weight  
Poids treuil • Getriebegewicht  
Peso reductor

Kg. 199

## M83B

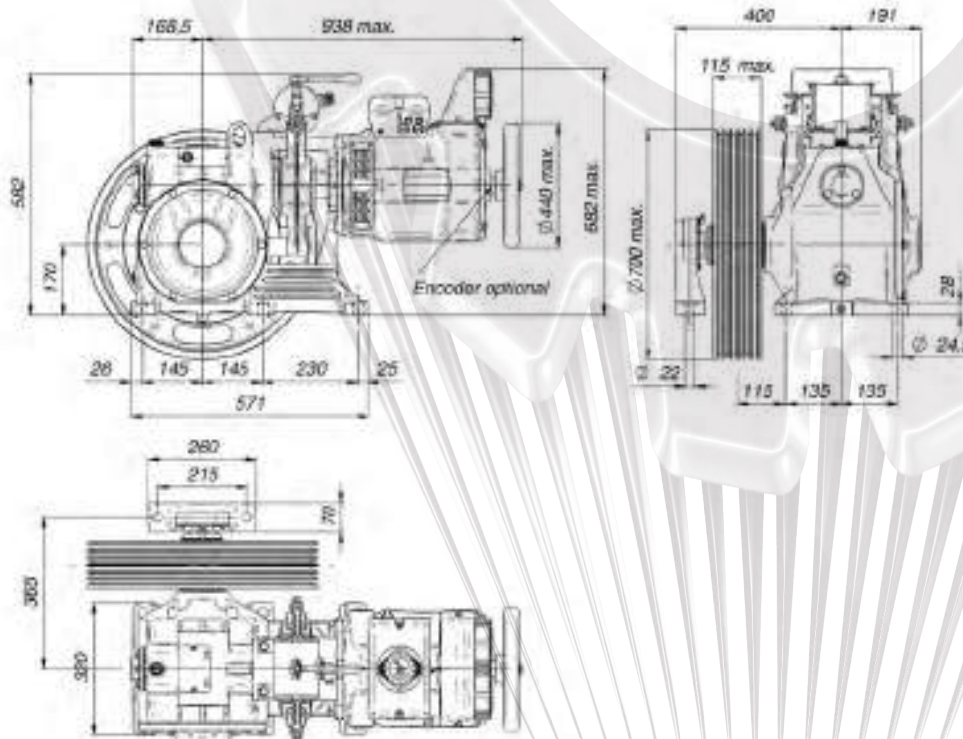
Momento Torcente Torque Moment Moment de Torsion Torsionsmoment Par de torsión	Voltaggio Voltage Tension Spannung Voltaje	Potenza Power Puissance Leistungen Potencia
Nm	V DC	W
1000	207 / 103	302 / 76
Conforme a / Coplies with / Conforme à / Entspricht / Conforme con: EN81-1 :1998 + A3 December 2009 / EN 81-20:2014		





<b>CARICO STATICO • STATIC LOAD CHARGE STATIQUE • STATISCHE BELASTUNG CARGA ESTÁTICA</b>
<b>Kg. 4000</b>
<b>Capacità olio • Oil capacity Capacité huile • Ölmenge Capacidad aceite</b>
<b>L. 4.5</b>
<b>Peso argano • Gear weight Poids treuil • Getriebegewicht Peso reductor</b>
<b>Kg. 181</b>

Rapporti / Ratio Rapport / Übersetzung Reducción	Momento Torcente / Torque Moment Moment de Torsion / Torsionsmoment Par de torsión	Rendimento / Efficiency Rendement / Wirkungsgrad / Rendimiento	
		1500 RPM	1000 RPM
	<b>Nm</b>		
1/69	975	0.62	0.58
1/60	1167	0.73	0.70
1/50	1250	0.75	0.72
1/43	1500	0.72	0.70
1/37	1465	0.72	0.70
2/42	1060	0.82	0.80
2/50	1350	0.84	0.80



DP (mm)	B (mm)	A (mm)
≤ 600	115	105
650	78	105
700	87	120



## PORTATE - LOADS - CHARGES - NUTZLASTEN - CARGAS

Tiro - Roping - Mouflage Zug - Tiro	Motori - Motor - Moteurs - Motoren - Motores		
1:1	Poli - Poles - Poles - Poligen - Polos	Hz	RPM
	4 - VVVF	50	1500

Puleggia Sheave Poulie TS Polea	Rapporto Ratio Rapport Übersetz. Reducción	Vel. Sync. Sync. Speed Sync Vitesse Sync Geschw. Vel. Sync.	kW Async.			
			3	4	5,5	7,5

Ø mm	m/s	Kg (Q + 2 x MSR*)						
450	1/69	0,51	617	707				
480	1/69	0,55	578	663				
520	1/69	0,59	534	612				
450	1/60	0,59	632	846				
550	1/69	0,63	505	578				
480	1/60	0,63	592	793				
580	1/69	0,66	479	548				
600	1/69	0,68	463	530				
520	1/60	0,68	547	732				
450	1/50	0,71	541	721	906			
550	1/60	0,72	517	692				
480	1/50	0,75	507	676	849			
650	1/69	0,74	427	489				
580	1/60	0,76	490	656				
600	1/60	0,79	474	634				
700	1/69	0,80	397	454				
450	1/43	0,82	446	595	819	1087		
520	1/50	0,82	468	624	784			
650	1/60	0,85	437	586				
550	1/50	0,86	442	590	741			
480	1/43	0,88	419	558	767	1019		
580	1/50	0,91	420	559	703			
700	1/60	0,92	406	544				
600	1/50	0,94	406	541	680			
520	1/43	0,95	386	515	708	941		
450	1/37	0,96	384	512	704	960	1062	
550	1/43	1,00	365	487	670	890		
480	1/37	1,02	360	480	660	900	996	
650	1/50	1,02	374	499	627			
580	1/43	1,06	346	462	635	844		
520	1/37	1,10	332	443	609	831	919	
600	1/43	1,10	335	446	614	815		
700	1/50	1,10	348	464	582			
550	1/37	1,17	314	419	576	786	869	
650	1/43	1,19	309	412	567	753		
580	1/37	1,23	298	397	546	745	824	
600	1/37	1,27	288	384	528	720	796	
700	1/43	1,28	287	383	526	699		
650	1/37	1,38	266	355	488	665	735	
450	2/50	1,41	303	404	555	757	908	979
700	1/37	1,49	247	329	453	617	683	
480	2/50	1,51	284	379	520	710	852	917
520	2/50	1,63	262	349	480	655	786	847
450	2/42	1,72	242	323	444	606	727	768
550	2/50	1,73	248	330	454	619	743	801
580	2/50	1,82	235	313	431	587	705	759
480	2/42	1,84	227	303	417	568	682	720
600	2/50	1,88	227	303	416	568	681	734
520	2/42	1,99	210	280	385	524	629	665
650	2/50	2,04	210	280	384	524	629	677
550	2/42	2,11	198	264	364	496	595	629
700	2/50	2,20	195	260	357	487	584	629
580	2/42	2,22	188	251	345	470	564	596
600	2/42	2,30	182	242	333	455	545	576
650	2/42	2,49	168	224	308	420	503	532
700	2/42	2,68	156	208	286	390	467	494

## PORTATE - LOADS - CHARGES - NUTZLASTEN - CARGAS

Tiro - Roping - Mouflage Zug - Tiro	Motori - Motor - Moteurs - Motoren - Motores		
1:1	Poli - Poles - Poles Poligen - Polos	Hz	RPM
	6 - VVVF	50	1000

Puleggia Sheave Poulie TS Polea	Rapporto Ratio Rapport Übersetz. Reducción	Vel. Sync. Sync. Speed Sync Vitesse Sync Geschw. Vel. Sync.	kW Async.			
			3	4	5,5	7,5

Ø mm	m/s	Kg (Q + 2 x MSR*)				
450	1/69	0,34	707			
480	1/69	0,36	663			
520	1/69	0,39	612			
450	1/60	0,39	846			
550	1/69	0,42	578			
480	1/60	0,42	793			
580	1/69	0,44	548			
600	1/69	0,46	530			
520	1/60	0,45	732			
450	1/50	0,47	779	906		
550	1/60	0,48	692			
650	1/69	0,49	489			
580	1/60	0,51	656			
600	1/60	0,52	634			
700	1/69	0,53	454			
520	1/50	0,54	674	784		
450	1/43	0,55	651	868	1087	
650	1/60	0,57	586			
480	1/43	0,58	610	814	1019	
550	1/50	0,58	637	741		
580	1/50	0,61	604	703		
580	1/50	0,61	604	703		
700	1/60	0,61	544			
520	1/43	0,63	563	751	941	
600	1/50	0,63	584	680		
450	1/37	0,64	560	747	1027	1062
550	1/43	0,67	533	710	890	
480	1/37	0,68	525	700	963	996
650	1/50	0,68	539	627		
580	1/43	0,71	505	674	844	
600	1/43	0,73	488	651	815	
700	1/50	0,73	501	582		
520	1/37	0,74	485	646	889	919
550	1/37	0,78	458	611	840	869
650	1/43	0,79	451	601	753	
580	1/37	0,82	435	580	797	824
600	1/37	0,85	420	560	770	796
700	1/43	0,85	419	558	699	
650	1/37	0,92	388	517	711	735
450	2/50	0,94	433	577	793	979
700	1/37	0,99	360	480	660	683
480	2/50	1,01	406	541	744	917
520	2/50	1,09	374	499	686	847
450	2/42	1,15	355	473	650	768
550	2/50	1,15	354	472	649	801
580	2/50	1,21	336	448	615	759
480	2/42	1,23	333	443	610	720
600	2/50	1,26	324	433	595	734
520	2/42	1,33	307	409	563	665
650	2/50	1,36	300	399	549	677
550	2/42	1,40	290	387	532	629
700	2/50	1,47	278	371	510	629
580	2/42	1,48	275	367	505	596
600	2/42	1,53	266	355	488	576
650	2/42	1,66	246	327	450	532
700	2/42	1,79	228	304	418	494

(Rendimento • Efficiency • Rendement • Wirkungsgrad • Rendimiento 0,8)

\*MSR = MASSA FUNI SBILANCIATE - UNBALANCED ROPES WEIGHT - POIDS DE CABLES DESEQUILIBRÉ - KEIN BALANCIERTES SEILEN GEWICHT - PESO DE CABLES DESEQUILIBRADO



PORTATE - LOADS - CHARGES - NUTZLASTEN - CARGAS			
Tiro - Roping - Mouflage Zug - Tiro	Motori - Motor - Moteurs - Motoren - Motores		
	Poli - Poles - Poles - Poligen - Polos	Hz	RPM
1:1	4/16 - AC2	50	1500/375

Puleggia Sheave Poulie TS Polea	Rapporto Ratio Rapport Übersetz. Reducción	Vel. Sync. Sync. Speed Sync. Vitesse Sync. Geschw. Vel. Sync.	kW Async.								
			4,4	4,9	5,5	5,9	6,6	7,4	8,8	10,3	11,8
∅ mm		m/s	Kg (Q + 2 x MSR*)								
450	1/69	0,51	707								
480	1/69	0,55	663								
520	1/69	0,59	612								
450	1/60	0,59	806	846							
550	1/69	0,63	578								
480	1/60	0,63	755	793							
580	1/69	0,66	548								
600	1/69	0,68	530								
520	1/60	0,68	697	732							
450	1/50	0,71	690	768	862	906					
550	1/60	0,72	659	692							
480	1/50	0,75	647	720	808	849					
650	1/69	0,74	489								
580	1/60	0,76	625	656							
600	1/60	0,79	604	634							
700	1/69	0,80	454								
450	1/43	0,82	569	634	712	764	854	958	1087		
520	1/50	0,82	597	665	746	784					
650	1/60	0,85	558	586							
550	1/50	0,86	564	628	705	741					
480	1/43	0,88	534	594	667	716	801	898	1019		
580	1/50	0,91	535	596	669	703					
700	1/60	0,92	518	544							
600	1/50	0,94	517	576	647	680					
520	1/43	0,95	493	549	616	661	739	829	941		
450	1/37	0,96	490	546	612	657	735	824	980	1062	
550	1/43	1,00	466	519	582	625	699	784	890		
480	1/37	1,02	459	512	574	616	689	772	919	996	
650	1/50	1,02	477	532	597	627					
580	1/43	1,06	442	492	552	592	663	743	844		
520	1/37	1,10	424	472	530	569	636	713	848	919	
600	1/43	1,10	427	476	534	573	641	718	815		
700	1/50	1,10	443	494	554	582					
550	1/37	1,17	401	446	501	538	601	674	802	869	
650	1/43	1,19	394	439	493	529	591	663	753		
580	1/37	1,23	380	423	475	510	570	639	760	824	
600	1/37	1,27	367	409	459	493	551	618	735	796	
700	1/43	1,28	366	408	458	491	549	616	699		
520	2/50	1,63	334	372	418	448	501	562	668	782	847
450	2/42	1,72	309	344	386	415	464	520	618	724	768
550	2/50	1,73	316	352	395	424	474	531	632	740	801
580	2/50	1,82	300	334	375	402	449	504	599	701	759
480	2/42	1,84	290	323	362	389	435	487	580	678	720
600	2/50	1,88	290	323	362	388	434	487	579	678	734
520	2/42	1,99	268	298	334	359	401	450	535	626	665
650	2/50	2,04	267	298	334	359	401	450	535	626	677
550	2/42	2,11	253	282	316	339	379	425	506	592	629
700	2/50	2,20	248	276	310	333	372	418	497	581	629
580	2/42	2,22	240	267	300	322	360	403	480	561	596
600	2/42	2,30	232	258	290	311	348	390	464	543	576
650	2/42	2,49	214	238	268	287	321	360	428	501	532
700	2/42	2,68	199	221	248	266	298	334	397	465	494

(Rendimento • Efficiency • Rendement • Wirkungsgrad • Rendimiento 0,8)

\*MSR = MASSA FUNI SBILANCIATE - UNBALANCED ROPES WEIGHT - POIDS DE CABLES DESEQUILIBRE - KEIN BALANCIERTES SEILEN GEWICHT - PESO DE CABLES DESEQUILIBRADO

PORTATE - LOADS - CHARGES - NUTZLASTEN - CARGAS			
Tiro - Roping Mouflage Zug - Tiro	Motori - Motor - Moteurs - Motoren - Motores		
	Poli - Poles - Poles Poligen - Polos	Hz	RPM
1:1	6/24 - AC2	50	1000/250

Puleggia Sheave Poulie TS Polea	Rapporto Ratio Rapport Übersetz. Reducción	Vel. Sync. Sync. Speed Sync Vitesse Vel. Geschw. Vel. Sync.	kW Async.							
			3	3,7	4,4	4,9	5,9	6,6	7,4	8,8
mm		m/sec	kg (Q + 2 x MSR*)							
450	1/69	0,34	707							
480	1/69	0,36	663							
520	1/69	0,39	612							
450	1/60	0,39	790	846						
550	1/69	0,42	578							
480	1/60	0,42	741	793						
580	1/69	0,44	548							
600	1/69	0,46	530							
520	1/60	0,45	684	732						
450	1/50	0,47	677	835	906					
550	1/60	0,48	646	692						
650	1/69	0,49	489							
580	1/60	0,51	613	656						
600	1/60	0,52	592	634						
700	1/69	0,53	454							
520	1/50	0,54	586	723	784					
450	1/43	0,55	566	698	830	925	1087			
650	1/60	0,57	547	586						
480	1/43	0,58	531	655	778	867	1019			
550	1/50	0,58	554	683	741					
580	1/50	0,61	525	648	703					
580	1/50	0,61	525	648	703					
700	1/60	0,61	508	544						
520	1/43	0,63	490	604	719	800	941			
600	1/50	0,63	508	626	680					
450	1/37	0,64	487	601	714	796	958	1062		
550	1/43	0,67	463	571	679	757	890			
480	1/37	0,68	457	563	670	746	898	996		
650	1/50	0,68	469	578	627					
580	1/43	0,71	439	542	644	717	844			
600	1/43	0,73	425	524	623	694	815			
700	1/50	0,73	435	537	582					
520	1/37	0,74	422	520	618	689	829	919		
550	1/37	0,78	399	492	585	651	784	869		
650	1/43	0,79	392	483	575	640	753			
580	1/37	0,82	378	466	554	617	743	824		
600	1/37	0,85	365	451	536	597	719	796		
700	1/43	0,85	364	449	534	594	699			
650	1/37	0,92	337	416	495	551	663	735		
450	2/50	0,94	376	464	552	614	740	828	928	979
700	1/37	0,99	313	386	459	512	616	683		
480	2/50	1,01	353	435	517	576	694	776	870	917
520	2/50	1,09	326	402	477	532	640	716	803	847
450	2/42	1,15	308	380	452	504	607	679	761	768
550	2/50	1,15	308	380	451	503	605	677	759	801
580	2/50	1,21	292	360	428	477	574	642	720	759
480	2/42	1,23	289	357	424	472	569	636	713	720
600	2/50	1,26	282	348	414	461	555	621	696	734
520	2/42	1,33	267	329	392	436	525	587	658	665
650	2/50	1,36	260	321	382	425	512	573	642	677
550	2/42	1,40	252	311	370	412	496	555	623	629
700	2/50	1,47	242	298	355	395	476	532	597	629
580	2/42	1,48	239	295	351	391	471	527	590	596
600	2/42	1,53	231	285	339	378	455	509	571	576
650	2/42	1,66	214	263	313	349	420	470	527	532
700	2/42	1,79	198	245	291	324	390	436	489	494
480	2/42	1,23	289	357	424	472	569	636	713	720
600	2/50	1,26	282	348	414	461	555	621	696	734
520	2/42	1,33	267	329	392	436	525	587	658	665
650	2/50	1,36	260	321	382	425	512	573	642	677
550	2/42	1,40	252	311	370	412	496	555	623	629
700	2/50	1,47	242	298	355	395	476	532	597	629
580	2/42	1,48	239	295	351	391	471	527	590	596
600	2/42	1,53	231	285	339	378	455	509	571	576
650	2/42	1,66	214	263	313	349	420	470	527	532
700	2/42	1,79	198	245	291	324	390	436	489	494

(Rendimento • Efficiency • Rendement • Wirkungsgrad • Rendimiento 0,8)

\*MSR = MASSA FUNI SBILANCIATE - UNBALANCED ROPES WEIGHT - POIDS DE CABLES DESEQUILIBRÉ - KEIN BALANCIERTES SEILEN GEWICHT - PESO DE CABLES DESEQUILIBRADO