



CARICO STATICO • STATIC LOAD
CHARGE STATIQUE • STATISCHE BELASTUNG
CARGA ESTÁTICA

Kg. 5000

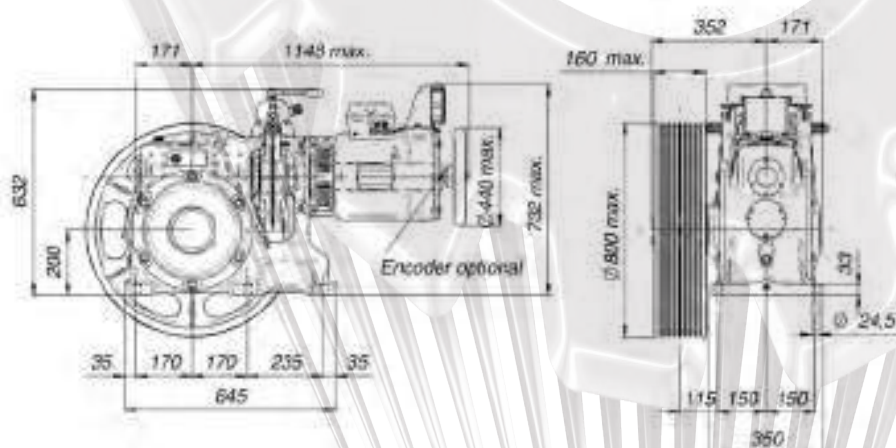
Capacità olio • Oil capacity
Capacité huile • Ölmenge
Capacidad aceite

L. 6.0

Peso argano • Gear weight
Poids treuil • Getriebegewicht
Peso reductor

Kg. 250

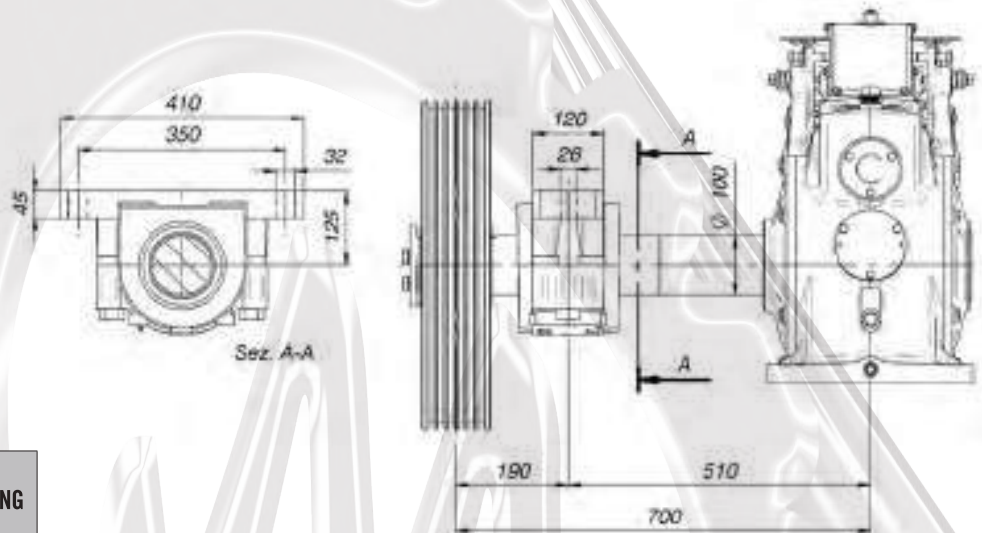
Rapporti / Ratio Rapport / Übersetzung Reducción	Momento Torcente / Torque Moment Moment de Torsion / Torsionsmoment Par de torsión	Rendimento / Efficiency Rendement / Wirkungsgrad / Rendimiento	
		1500 RPM	1000 RPM
	Nm		
1/62	2015	0.73	0.71
1/50	2530	0.74	0.71
1/43	2475	0.73	0.71
1/39	2475	0.77	0.74
2/49	1905	0.82	0.79
3/47	1990	0.87	0.85
4/51	1300	0.88	0.85



M93



M93AL



CARICO STATICO • STATIC LOAD
CHARGE STATIQUE • STATISCHE BELASTUNG
CARGA ESTÁTICA

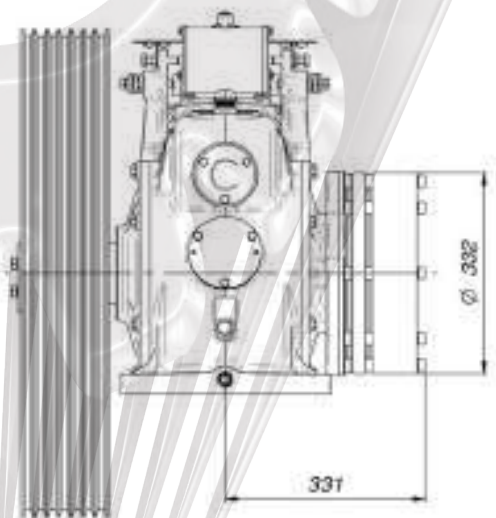
Kg. 3600

Peso argano • Gear weight
Poids treuil • Getriebegewicht
Peso reductor

Kg. 329

M93B

Momento Torcente Torque Moment Moment de Torsion Torsionsmoment Par de torsión	Voltaggio Voltage Tension Spannung Voltaje	Potenza Power Puissance Leistungen Potencia
Nm	V DC	W
3020	207 / 104	315 / 79
Conforme aohCoplies with / Conforme à / Entspricht / EN81-1 :1998 + A3 December 2009 / EN 81-20:2014		





CARICO STATICO • STATIC LOAD
CHARGE STATIQUE • STATISCHE BELASTUNG
CARGA ESTÁTICA

Kg. 5000

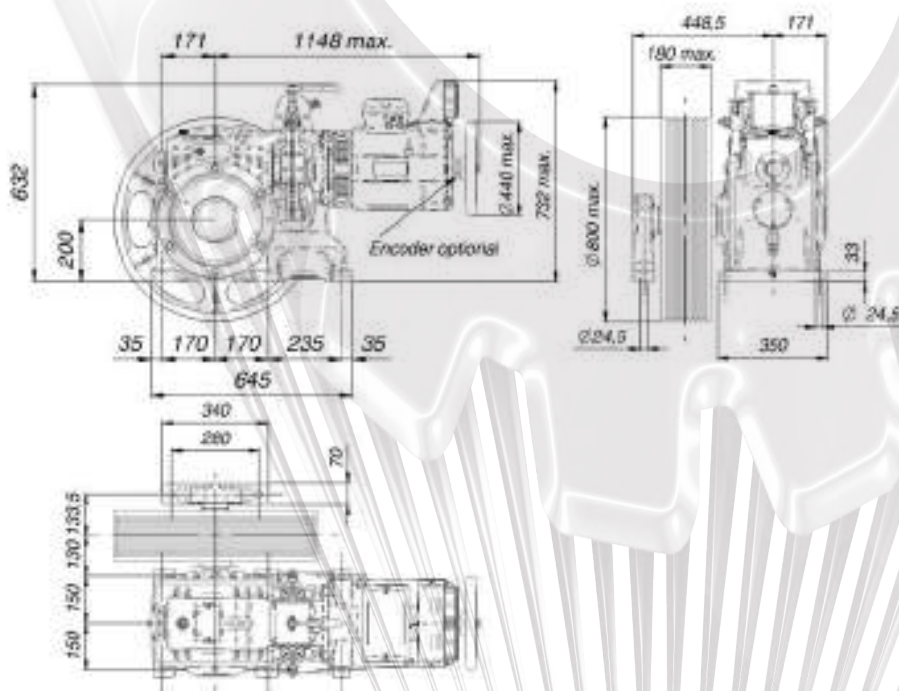
Capacità olio • Oil capacity
Capacité huile • Ölmenge
Capacidad aceite

L. 6.0

Peso argano • Gear weight
Poids treuil • Getriebegewicht
Peso reductor

Kg. 250

Rapporti / Ratio Rapport / Übersetzung Reducción	Momento Torcente / Torque Moment Moment de Torsion / Torsionsmoment Par de torsión	Rendimento / Efficiency Rendement / Wirkungsgrad / Rendimiento	
		1500 RPM	1000 RPM
	Nm		
1/62	2015	0.73	0.71
1/50	2530	0.74	0.71
1/43	2475	0.73	0.71
1/39	2475	0.77	0.74
2/49	1905	0.82	0.79
3/47	1990	0.87	0.85
4/51	1300	0.88	0.85



PORTATE - LOADS - CHARGES - NUTZLASTEN - CARGAS			
Tiro - Roping - Mouflage Zug - Tiro	Motori - Motor - Moteurs - Motoren - Motores		
	Poli - Poles - Poles - Poligen - Polos	Hz	RPM
	1:1	4 - VVVF	50

Puleggia Sheave Poulie TS Polea	Rapporto Ratio Rapport Übersetz. Reducción	Vel. Sync. Sync. Speed Sync. Vitesse Sync. Geschw. Vel. Sync.	kW Async.									
			5,5	7,5	9	11	13	15	18,5	22		
∅ mm		m/s	Kg (Q + 2 x MSR*)									
450	1/62	0,57	1197	1461								
480	1/62	0,61	1122	1369								
520	1/62	0,66	1036	1264								
550	1/62	0,70	979	1195								
450	1/50	0,71	978	1334	1601	1834						
580	1/62	0,73	928	1133								
480	1/50	0,75	917	1251	1501	1719						
600	1/62	0,76	897	1095								
450	1/43	0,82	830	1132	1358	1660	1794					
520	1/50	0,82	847	1154	1385	1587						
650	1/62	0,82	828	1011								
550	1/50	0,86	800	1091	1310	1501						
480	1/43	0,88	778	1061	1273	1556	1682					
700	1/62	0,89	769	939								
450	1/39	0,91	794	1083	1299	1588	1794					
580	1/50	0,91	759	1035	1242	1423						
600	1/50	0,94	734	1000	1201	1375						
520	1/43	0,95	718	979	1175	1436	1553					
750	1/62	0,95	718	876								
480	1/39	0,97	744	1015	1218	1489	1682					
550	1/43	1,00	679	926	1111	1358	1468					
800	1/62	1,01	673	822								
650	1/50	1,02	677	923	1108	1270						
520	1/39	1,05	687	937	1124	1374	1553					
580	1/43	1,06	644	878	1054	1288	1392					
600	1/43	1,10	622	849	1018	1245	1346					
700	1/50	1,10	629	858	1029	1179						
550	1/39	1,11	650	886	1063	1299	1468					
580	1/39	1,17	616	840	1008	1232	1392					
750	1/50	1,18	587	800	960	1100						
650	1/43	1,19	575	783	940	1149	1242					
600	1/39	1,21	595	812	974	1191	1346					
800	1/50	1,26	550	750	900	1032						
700	1/43	1,28	533	727	873	1067	1153					
650	1/39	1,31	550	750	899	1099	1242					
750	1/43	1,37	498	679	815	996	1076					
700	1/39	1,41	510	696	835	1021	1153					
450	2/49	1,44	531	724	869	1062	1255	1318				
800	1/43	1,46	467	637	764	934	1009					
750	1/39	1,51	476	650	779	953	1076					
480	2/49	1,54	498	679	815	996	1177	1235				
800	1/39	1,61	447	609	731	893	1009					
520	2/49	1,67	460	627	752	919	1086	1140				
550	2/49	1,76	435	593	711	869	1027	1078				
580	2/49	1,86	412	562	674	824	974	1022				
600	2/49	1,92	398	543	652	797	942	988				
650	2/49	2,08	368	501	602	735	869	912				
700	2/49	2,24	341	466	559	683	807	847				
450	3/47	2,26	360	491	590	721	852	983	1212	1232		
750	2/49	2,40	319	435	521	637	753	791				
480	3/47	2,41	338	461	553	676	798	921	1136	1155		
800	2/49	2,56	299	407	489	598	706	741				
520	3/47	2,61	312	425	510	624	737	850	1049	1066		
550	3/47	2,76	295	402	482	590	697	804	992	1008		
450	4/51	2,77	297	404	485	593	701	809	942			
580	3/47	2,91	280	381	457	559	661	762	940	956		
480	4/51	2,96	278	379	455	556	657	758	883			
600	3/47	3,01	270	369	442	541	639	737	909	924		
520	4/51	3,20	257	350	420	513	607	700	815			
650	3/47	3,26	249	340	408	499	590	680	839	853		
550	4/51	3,39	243	331	397	485	574	662	771			
700	3/47	3,51	232	316	379	463	548	632	779	792		
580	4/51	3,57	230	314	377	460	544	628	731			
600	4/51	3,70	222	303	364	445	526	607	707			
750	3/47	3,76	216	295	354	432	511	590	727	739		
650	4/51	4,00	205	280	336	411	485	560	652			
800	3/47	4,01	203	276	332	405	479	553	682	693		
700	4/51	4,31	191	260	312	381	451	520	606			
750	4/51	4,62	178	243	291	356	421	485	565			
800	4/51	4,93	167	228	273	334	394	455	530			

(Rendimento • Efficiency • Rendement • Wirkungsgrad • Rendimiento 0,8)

*MSR = MASSA FUNI SBILANCIATE - UNBALANCED ROPES WEIGHT - POIDS DE CABLES DESEQUILIBRÉ - KEIN BALANCIERTES SEILEN GEWICHT - PESO DE CABLES DESEQUILIBRADO



PORTATE - LOADS - CHARGES - NUTZLASTEN - CARGAS									
Tiro - Roping - Mouflage Zug - Tiro 1:1		Motori - Motor - Moteurs - Motoren - Motores							
		Poli - Poles - Poles - Poligen - Polos		Hz	RPM				
		6 - VVF		50	1000				
Puleggia Sheave Poulie TS Polea	Rapporto Ratio Rapport Übersetz. Reducción	Vel. Sync. Sync. Speed Sync Vitesse Sync Geschw. Vel. Sync.	kW Async.						
			4	5,5	7,5	9	11	13	
Ø mm		m/s	Kg (Q + 2 x MSR*)						
450	1/62	0,38	1270	1461					
480	1/62	0,41	1190	1369					
520	1/62	0,44	1099	1264					
550	1/62	0,46	1039	1195					
450	1/50	0,47	1038	1428	1834				
580	1/62	0,49	985	1133					
480	1/50	0,50	973	1338	1719				
600	1/62	0,51	952	1095					
520	1/50	0,54	899	1235	1587				
450	1/43	0,55	881	1211	1651	1794			
650	1/62	0,55	879	1011					
480	1/43	0,58	825	1135	1548	1682			
550	1/50	0,58	850	1168	1501				
700	1/62	0,59	816	939					
450	1/39	0,60	832	1144	1561	1794			
580	1/50	0,61	806	1108	1423				
520	1/43	0,63	762	1048	1429	1553			
600	1/50	0,63	779	1071	1375				
750	1/62	0,63	762	876					
480	1/39	0,64	780	1073	1463	1682			
550	1/43	0,67	720	991	1351	1468			
650	1/50	0,68	719	988	1270				
800	1/62	0,68	714	822					
520	1/39	0,70	720	990	1351	1553			
580	1/43	0,71	683	939	1281	1392			
600	1/43	0,73	660	908	1238	1346			
700	1/50	0,73	667	918	1179				
550	1/39	0,74	681	936	1277	1468			
580	1/39	0,78	646	888	1211	1392			
650	1/43	0,79	610	838	1143	1242			
750	1/50	0,79	623	857	1100				
600	1/39	0,81	624	858	1171	1346			
800	1/50	0,84	584	803	1032				
700	1/43	0,85	566	778	1061	1153			
650	1/39	0,87	576	792	1080	1242			
750	1/43	0,91	528	726	991	1076			
700	1/39	0,94	535	736	1003	1153			
450	2/49	0,96	558	768	1047	1256	1318		
800	1/43	0,97	495	681	929	1009			
750	1/39	1,01	499	687	936	1076			
480	2/49	1,03	523	720	981	1178	1235		
800	1/39	1,07	468	644	878	1009			
520	2/49	1,11	483	664	906	1087	1140		
550	2/49	1,18	457	628	856	1028	1078		
580	2/49	1,24	433	596	812	974	1022		
600	2/49	1,28	419	576	785	942	988		
650	2/49	1,39	386	531	725	870	912		
450	3/47	1,50	384	528	720	864	1056	1232	
700	2/49	1,50	359	493	673	807	847		
480	3/47	1,60	360	495	675	810	990	1155	
750	2/49	1,60	335	461	628	754	791		
800	2/49	1,71	314	432	589	707	741		
520	3/47	1,74	332	457	623	748	914	1066	
550	3/47	1,84	314	432	589	707	864	1008	
450	4/51	1,85	313	430	586	703	860	942	
580	3/47	1,94	298	410	559	670	819	956	
480	4/51	1,97	293	403	549	659	806	883	
600	3/47	2,01	288	396	540	648	792	924	
520	4/51	2,14	270	372	507	609	744	815	
650	3/47	2,17	266	366	499	598	731	853	
550	4/51	2,26	256	352	480	575	703	771	
700	3/47	2,34	247	339	463	556	679	792	
580	4/51	2,38	243	333	455	546	667	731	
600	4/51	2,46	234	322	440	527	645	707	
750	3/47	2,51	230	317	432	518	634	739	
650	4/51	2,67	216	298	406	487	595	652	
800	3/47	2,67	216	297	405	486	594	693	
700	4/51	2,87	201	276	377	452	553	606	
750	4/51	3,08	188	258	352	422	516	565	
800	4/51	3,29	176	242	330	396	484	530	

(Rendimento • Efficiency • Rendement • Wirkungsgrad • Rendimiento 0,8)

*MSR = MASSA FUNI SBILANCIATE - UNBALANCED ROPES WEIGHT - POIDS DE CABLES DESEQUILIBRE - KEIN BALANCIERTES SEILEN GEWICHT - PESO DE CABLES DESEQUILIBRADO

PORTATE - LOADS - CHARGES - NUTZLASTEN - CARGAS				
Tiro - Roping - Mouflage Zug - Tiro	Motori - Motor - Moteurs - Motoren - Motores			
	Poli - Poles - Poles - Poligen - Polos	Hz	RPM	
	4/16 - AC2	50	1500/375	

Puleggia Sheave Poulie TS Polea	Rapporto Ratio Rapport Übersetz. Reducción	Vel. Sync. Sync. Speed Sync. Vitesse Sync. Geschw. Vel. Sync.	kW Async.																	
			6,6	7,4	8,8	10,3	11,8	13,2	14,7	16,2	17,6	19,9	22,1							
∅ mm		m/s	Kg (Q + 2 x MSR*)																	
450	1/62	0,57	1249	1400	1461															
480	1/62	0,61	1171	1312	1369															
520	1/62	0,66	1081	1211	1264															
550	1/62	0,70	1022	1145	1195															
450	1/50	0,71	1021	1144	1361	1593	1825													
580	1/62	0,73	969	1086	1133															
480	1/50	0,75	957	1073	1276	1493	1711													
600	1/62	0,76	936	1050	1095															
450	1/43	0,82	866	971	1155	1351	1548	1732	1794											
520	1/50	0,82	883	990	1178	1379	1579													
650	1/62	0,82	864	969	1011															
550	1/50	0,86	835	936	1114	1303	1493													
480	1/43	0,88	812	910	1082	1267	1451	1624	1682											
700	1/62	0,89	803	900	939															
450	1/39	0,91	828	929	1105	1293	1481	1657	1794											
580	1/50	0,91	792	888	1056	1236	1416													
600	1/50	0,94	766	858	1021	1195	1369													
520	1/43	0,95	749	840	999	1170	1340	1499	1553											
750	1/62	0,95	749	840	876															
480	1/39	0,97	777	871	1036	1212	1389	1553	1682											
550	1/43	1,00	709	794	945	1106	1267	1417	1468											
800	1/62	1,01	702	787	822															
650	1/50	1,02	707	792	942	1103	1263													
520	1/39	1,05	717	804	956	1119	1282	1434	1553											
580	1/43	1,06	672	753	896	1049	1201	1344	1392											
600	1/43	1,10	649	728	866	1014	1161	1299	1346											
700	1/50	1,10	656	736	875	1024	1173													
550	1/39	1,11	678	760	904	1058	1212	1356	1468											
580	1/39	1,17	643	721	857	1003	1149	1286	1392											
750	1/50	1,18	612	687	817	956	1095													
650	1/43	1,19	600	672	799	936	1072	1199	1242											
600	1/39	1,21	621	697	828	970	1111	1243	1346											
800	1/50	1,26	574	644	766	896	1027													
700	1/43	1,28	557	624	742	869	995	1113	1153											
650	1/39	1,31	574	643	765	895	1025	1147	1242											
750	1/43	1,37	520	583	693	811	929	1039	1076											
700	1/39	1,41	533	597	710	831	952	1065	1153											
450	2/49	1,44	554	621	739	865	991	1108	1234	1318										
800	1/43	1,46	487	546	649	760	871	974	1009											
750	1/39	1,51	497	557	663	776	889	994	1076											
480	2/49	1,54	520	583	693	811	929	1039	1157	1235										
800	1/39	1,61	466	522	621	727	833	932	1009											
520	2/49	1,67	480	538	639	749	858	959	1068	1140										
550	2/49	1,76	453	508	605	708	811	907	1010	1078										
580	2/49	1,86	430	482	573	671	769	860	958	1022										
600	2/49	1,92	416	466	554	649	743	831	926	988										
650	2/49	2,08	384	430	512	599	686	767	855	912										
700	2/49	2,24	356	399	475	556	637	713	794	847										
450	3/47	2,26	376	422	501	587	672	752	837	923	1003	1134	1232							
750	2/49	2,40	333	373	443	519	595	665	741	791										
480	3/47	2,41	353	395	470	550	630	705	785	865	940	1063	1155							
800	2/49	2,56	312	350	416	487	557	624	694	741										
520	3/47	2,61	325	365	434	508	582	651	725	799	868	981	1066							
550	3/47	2,76	308	345	410	480	550	615	685	755	820	928	1008							
450	4/51	2,77	310	347	413	483	553	619	689	760	825	933	942							
580	3/47	2,91	292	327	389	455	522	583	650	716	778	880	956							
480	4/51	2,96	290	325	387	453	519	580	646	712	774	875	883							
600	3/47	3,01	282	316	376	440	504	564	628	692	752	850	924							
520	4/51	3,20	268	300	357	418	479	536	597	657	714	808	815							
650	3/47	3,26	260	292	347	406	465	521	580	639	694	785	853							
550	4/51	3,39	253	284	338	395	453	507	564	622	675	764	771							
700	3/47	3,51	242	271	322	377	432	483	538	593	645	729	792							
580	4/51	3,57	240	269	320	375	429	480	535	589	640	724	731							
600	4/51	3,70	232	260	310	362	415	464	517	570	619	700	707							
750	3/47	3,76	226	253	301	352	403	451	502	554	602	680	739							
650	4/51	4,00	214	240	286	334	383	429	477	526	571	646	652							
800	3/47	4,01	212	237	282	330	378	423	471	519	564	638	693							
700	4/51	4,31	199	223	265	311	356	398	443	488	531	600	606							
750	4/51	4,62	186	208	248	290	332	371	414	456	495	560	565							
800	4/51	4,93	174	195	232	272	311	348	388	427	464	525	530							

(Rendimento • Efficiency • Rendement • Wirkungsgrad • Rendimiento 0,8)

*MSR = MASSA FUNI SBILANCIATE - UNBALANCED ROPES WEIGHT - POIDS DE CABLES DESEQUILIBRÉ - KEIN BALANCIERTES SEILEN GEWICHT - PESO DE CABLES DESEQUILIBRADO



PORTATE - LOADS - CHARGES - NUTZLASTEN - CARGAS			
Tiro - Roping - Mouflage Zug - Tiro	Motori - Motor - Moteurs - Motoren - Motores		
	Poli - Poles - Poles - Poligen - Polos	Hz	RPM
	1:1	6/24 - AC2	50

Puleggia Sheave Poulie TS Polea	Rapporto Ratio Rapport Übersetz. Reducción	Vel. Sync. Sync. Speed Sync. Vitesse Sync. Geschw. Vel. Sync.	kW Async.																	
			4,4	4,9	5,9	6,6	7,4	8,8	10,3	11,8	13,2	14,7								
Ø mm		m/s	Kg (Q + 2 x MSR*)																	
450	1/62	0,38	1214	1352	1461															
480	1/62	0,41	1138	1268	1369															
520	1/62	0,44	1051	1170	1264															
550	1/62	0,46	994	1107	1195															
450	1/50	0,47	993	1106	1332	1490	1670	1834												
580	1/62	0,49	942	1049	1133															
480	1/50	0,50	931	1037	1248	1397	1566	1719												
600	1/62	0,51	911	1014	1095															
520	1/50	0,54	859	957	1152	1289	1445	1587												
450	1/43	0,55	842	938	1129	1263	1416	1684	1794											
650	1/62	0,55	841	936	1011															
480	1/43	0,58	790	879	1059	1184	1328	1579	1682											
550	1/50	0,58	813	905	1090	1219	1367	1501												
700	1/62	0,59	781	869	939															
450	1/39	0,60	796	887	1068	1194	1339	1592	1794											
580	1/50	0,61	771	858	1033	1156	1296	1423												
520	1/43	0,63	729	812	977	1093	1226	1458	1553											
600	1/50	0,63	745	830	999	1117	1253	1375												
750	1/62	0,63	729	811	876															
480	1/39	0,64	746	831	1001	1120	1255	1493	1682											
550	1/43	0,67	689	767	924	1034	1159	1378	1468											
650	1/50	0,68	688	766	922	1031	1156	1270												
800	1/62	0,68	683	761	822															
520	1/39	0,70	689	767	924	1033	1159	1378	1553											
580	1/43	0,71	653	728	876	980	1099	1307	1392											
600	1/43	0,73	632	703	847	948	1062	1263	1346											
700	1/50	0,73	638	711	856	958	1074	1179												
550	1/39	0,74	651	725	873	977	1096	1303	1468											
580	1/39	0,78	618	688	828	927	1039	1235	1392											
650	1/43	0,79	583	649	782	875	981	1166	1242											
650	1/43	0,79	583	649	782	875	981	1166	1242											
750	1/50	0,79	596	664	799	894	1002	1100												
600	1/39	0,81	597	665	801	896	1004	1194	1346											
800	1/50	0,84	559	622	749	838	940	1032												
700	1/43	0,85	541	603	726	812	911	1083	1153											
700	1/43	0,85	541	603	726	812	911	1083	1153											
650	1/39	0,87	551	614	739	827	927	1102	1242											
750	1/43	0,91	505	563	678	758	850	1011	1076											
700	1/39	0,94	512	570	686	768	861	1024	1153											
450	2/49	0,96	534	595	716	801	898	1068	1250	1318										
800	1/43	0,97	474	528	635	711	797	948	1009											
750	1/39	1,01	478	532	641	717	803	955	1076											
480	2/49	1,03	501	557	671	751	842	1001	1172	1235										
800	1/39	1,07	448	499	601	672	753	896	1009											
520	2/49	1,11	462	515	620	693	777	924	1082	1140										
550	2/49	1,18	437	487	586	655	735	874	1023	1078										
580	2/49	1,24	414	461	556	621	697	829	970	1022										
600	2/49	1,28	400	446	537	601	674	801	937	988										
650	2/49	1,39	370	412	496	554	622	739	865	912										
450	3/47	1,50	367	409	493	551	618	735	860	985	1102	1227								
700	2/49	1,50	343	382	460	515	577	687	804	847										
480	3/47	1,60	344	384	462	517	579	689	806	924	1033	1151								
750	2/49	1,60	320	357	430	481	539	641	750	791										
800	2/49	1,71	300	334	403	451	505	601	703	741										
520	3/47	1,74	318	354	426	477	535	636	744	853	954	1062								
550	3/47	1,84	301	335	403	451	506	601	704	806	902	1004								
450	4/51	1,85	299	333	401	448	503	598	700	802	897	942								
580	3/47	1,94	285	317	382	428	479	570	667	764	855	952								
480	4/51	1,97	280	312	376	420	471	561	656	752	841	883								
600	3/47	2,01	276	307	369	413	463	551	645	739	827	921								
520	4/51	2,14	259	288	347	388	435	517	606	694	776	815								
650	3/47	2,17	254	283	341	382	428	509	595	682	763	850								
550	4/51	2,26	245	272	328	367	411	489	573	656	734	771								
700	3/47	2,34	236	263	317	354	397	472	553	633	709	789								
580	4/51	2,38	232	258	311	348	390	464	543	622	696	731								
600	4/51	2,46	224	250	301	336	377	448	525	601	673	707								
750	3/47	2,51	220	245	296	331	371	441	516	591	661	736								
650	4/51	2,67	207	231	278	310	348	414	485	555	621	652								
800	3/47	2,67	207	230	277	310	348	413	484	554	620	690								
700	4/51	2,87	192	214	258	288	323	384	450	515	577	606								
750	4/51	3,08	179	200	241	269	302	359	420	481	538	565								
800	4/51	3,29	168	187	226	252	283	336	394	451	505	530								

(Rendimento • Efficiency • Rendement • Wirkungsgrad • Rendimiento 0,8)

*MSR = MASSA FUNI SBILANCIATE - UNBALANCED ROPES WEIGHT - POIDS DE CABLES DESEQUILIBRE - KEIN BALANCIERTES SEILEN GEWICHT - PESO DE CABLES DESEQUILIBRADO