



**CARICO STATICO • STATIC LOAD
CHARGE STATIQUE • STATISCHE BELASTUNG
CARGA ESTÁTICA**

Kg. 7000

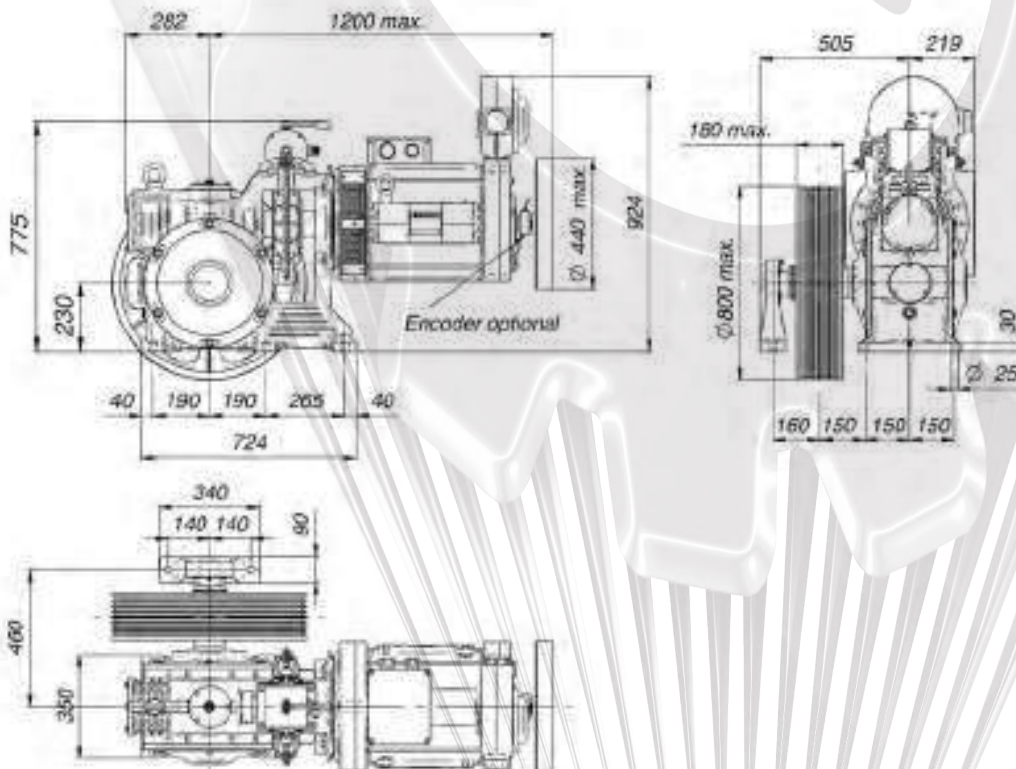
**Capacità olio • Oil capacity
Capacité huile • Ölmenge
Capacidad aceite**

L. 9.0

**Peso argano • Gear weight
Poids treuil • Getriebegewicht
Peso reductor**

Kg. 480

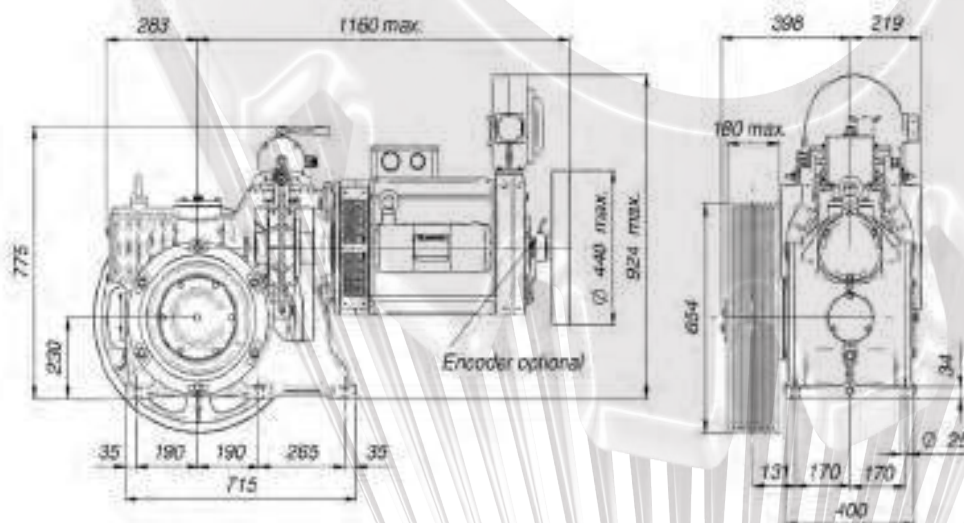
Rapporti / Ratio Rapport / Übersetzung Reducción	Momento Torcente / Torque Moment Moment de Torsion / Torsionsmoment Par de torsión	Rendimento / Efficiency Rendement / Wirkungsgrad / Rendimiento	
		1500 RPM	1000 RPM
	Nm		
1/65	3350	0.70	0.63
1/52	3593	0.72	0.67
1/47	3343	0.73	0.69
1/37	3501	0.76	0.72
2/61	3013	0.81	0.80
2/49	3146	0.83	0.79
4/57	2141	0.89	0.87



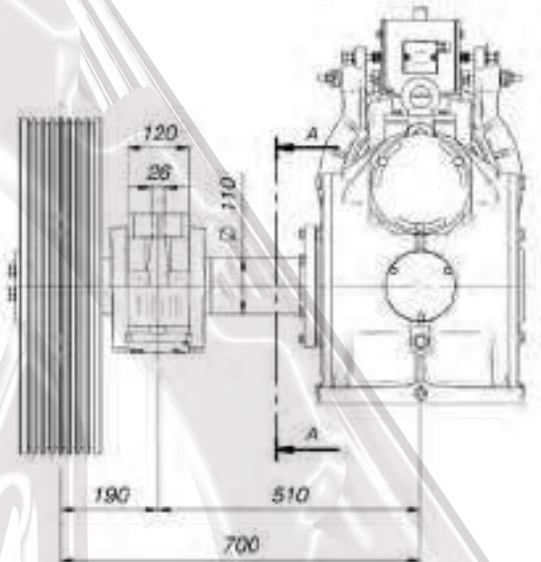
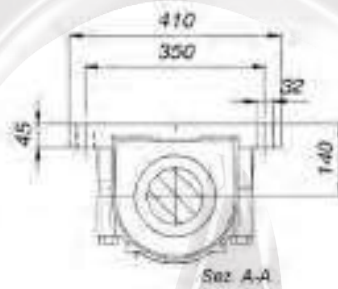


CARICO STATICO • STATIC LOAD CHARGE STATIQUE • STATISCHE BELASTUNG CARGA ESTÁTICA
Kg. 7000
Capacità olio • Oil capacity Capacité huile • Ölmenge Capacidad aceite
L. 12
Peso argano • Gear weight Poids treuil • Getriebegewicht Peso reductor
Kg. 402

Rapporti / Ratio Rapport / Übersetzung Reducción	Momento Torcente / Torque Moment Moment de Torsion / Torsionsmoment Par de torsión	Rendimento / Efficiency Rendement / Wirkungsgrad / Rendimiento	
		1500 RPM	1000 RPM
	Nm		
1/65	3350	0.70	0.63
1/52	3593	0.72	0.67
1/47	3343	0.73	0.69
1/37	3501	0.76	0.72
2/61	3013	0.81	0.80
2/49	3146	0.83	0.79
4/57	2141	0.89	0.87



M98HAL



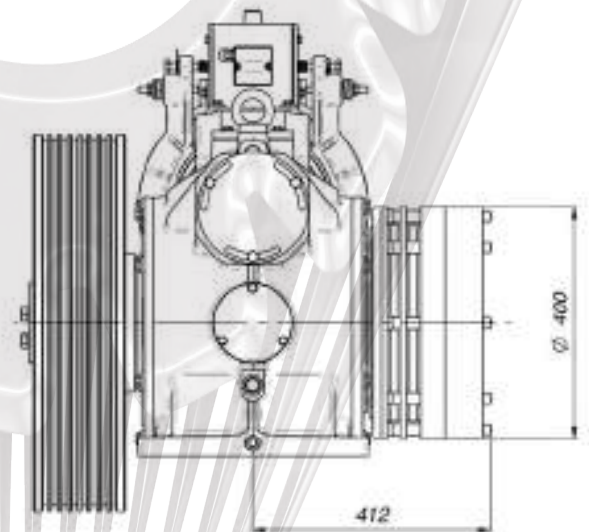
CARICO STATICO • STATIC LOAD
CHARGE STATIQUE • STATISCHE BELASTUNG
CARGA ESTÁTICA

Kg. 5100

Peso argano • Gear weight
Poids treuil • Getriebegewicht
Peso reductor

Kg. 460

M98HB



Momento Torcente Torque Moment Moment de Torsion Torsionsmoment Par de torsión	Voltaggio Voltage Tension Spannung Voltaje	Potenza Power Puissance Leistungen Potencia
Nm	V DC	W
5000	180 / 90	324 / 91
Conforme a / Complies with / Conforme à / Entspricht EN81-1 :1998 + A3 December 2009 / EN 81-20:2014		



PORTATE - LOADS - CHARGES - NUTZLASTEN - CARGAS			
Tiro - Roping - Mouflage Zug - Tiro	Motori - Motor - Moteurs - Motoren - Motores		
	Poli - Poles - Poles - Poligen - Polos	Hz	RPM
1:1	4 - VVF	50	1500

Puleggia Sheave Poulie TS Polea	Rapporto Ratio Rapport Übersetz. Reducción	Vel. Sync. Sync. Speed Sync Vitesse Sync Geschw. Vel. Sync.	kW Async.						
			9	11	13	15	18,5	22	26

Ø mm	m/s	Kg (Q + 2 x MSR*)							
450	1/65	0,54	1968	2406	2428				
480	1/65	0,58	1845	2255	2277				
520	1/65	0,63	1703	2082	2101				
550	1/65	0,66	1610	1968	1987				
450	1/52	0,68	1620	1980	2340	2604			
580	1/65	0,70	1527	1867	1884				
600	1/65	0,72	1476	1804	1821				
480	1/52	0,72	1518	1856	2193	2442			
450	1/47	0,75	1484	1814	2144	2423			
650	1/65	0,79	1363	1666	1681				
520	1/52	0,79	1402	1713	2025	2254			
480	1/47	0,80	1392	1701	2010	2272			
550	1/52	0,83	1325	1620	1914	2131			
700	1/65	0,85	1265	1547	1561				
520	1/47	0,87	1284	1570	1855	2097			
580	1/52	0,88	1257	1536	1815	2021			
600	1/52	0,91	1215	1485	1755	1953			
750	1/65	0,91	1181	1443	1457				
550	1/47	0,92	1214	1484	1754	1983			
450	1/37	0,96	1217	1487	1757	2028	2501	2538	
580	1/47	0,97	1152	1408	1663	1880			
800	1/65	0,97	1107	1353	1366				
650	1/52	0,98	1121	1371	1620	1803			
600	1/47	1,00	1113	1361	1608	1817			
480	1/37	1,02	1140	1394	1647	1901	2344	2379	
700	1/52	1,06	1041	1273	1504	1674			
650	1/47	1,09	1028	1256	1484	1678			
520	1/37	1,10	1053	1287	1521	1755	2164	2196	
750	1/52	1,13	972	1188	1404	1563			
450	2/61	1,16	1069	1306	1544	1781	2184		
700	1/47	1,17	954	1166	1378	1558			
550	1/37	1,17	995	1217	1438	1659	2046	2076	
800	1/52	1,21	911	1114	1316	1465			
580	1/37	1,23	944	1154	1363	1573	1940	1969	
480	2/61	1,24	1002	1225	1447	1670	2048		
750	1/47	1,25	891	1088	1286	1454			
600	1/37	1,27	912	1115	1318	1521	1875	1903	
520	2/61	1,34	925	1130	1336	1541	1890		
800	1/47	1,34	835	1020	1206	1363			
650	1/37	1,38	842	1029	1217	1404	1731	1757	
550	2/61	1,42	874	1069	1263	1457	1787		
450	2/49	1,44	880	1075	1271	1466	1808	2150	2331
580	2/61	1,49	829	1013	1198	1382	1695		
700	1/37	1,49	782	956	1130	1303	1608	1631	
480	2/49	1,54	825	1008	1191	1375	1695	2016	2185
600	2/61	1,55	802	980	1158	1336	1638		
750	1/37	1,59	730	892	1054	1217	1500	1523	
520	2/49	1,67	761	930	1100	1269	1565	1861	2017
650	2/61	1,67	740	904	1069	1233	1512		
800	1/37	1,70	684	836	988	1140	1407	1427	
550	2/49	1,76	720	880	1040	1200	1480	1759	1907
700	2/61	1,80	687	840	992	1145	1404		
580	2/49	1,86	683	834	986	1138	1403	1668	1808
600	2/49	1,92	660	806	953	1100	1356	1613	1748
750	2/61	1,93	641	784	926	1069	1310		
800	2/61	2,06	601	735	868	1002	1229		
650	2/49	2,08	609	744	880	1015	1252	1489	1614
700	2/49	2,24	566	691	817	943	1162	1382	1498
750	2/49	2,40	528	645	762	880	1085	1290	1398
450	4/57	2,48	549	671	793	914	1128	1341	1552
800	2/49	2,56	495	605	715	825	1017	1210	1311
480	4/57	2,65	514	629	743	857	1057	1257	1455
520	4/57	2,87	475	580	686	791	976	1161	1343
550	4/57	3,03	449	549	648	748	923	1097	1270
580	4/57	3,20	426	520	615	709	875	1041	1204
600	4/57	3,31	411	503	594	686	846	1006	1164
650	4/57	3,58	380	464	549	633	781	929	1074
700	4/57	3,86	353	431	509	588	725	862	998
750	4/57	4,13	329	402	476	549	677	805	931
800	4/57	4,41	309	377	446	514	634	754	873

(Rendimento • Efficiency • Rendement • Wirkungsgrad • Rendimiento 0,8)

*MSR = MASSA FUNI SBILANCIATE - UNBALANCED ROPES WEIGHT - POIDS DE CABLES DESEQUILIBRE - KEIN BALANCIERTES SEILEN GEWICHT - PESO DE CABLES DESEQUILBRADO

PORTATE - LOADS - CHARGES - NUTZLASTEN - CARGAS

Tiro - Roping - Mouflage Zug - Tiro	Motori - Motor - Moteurs - Motoren - Motores			
	Poli - Poles - Poligen - Polos		Hz	RPM
	6 - VVVF		50	1000

Puleggia Sheave Poulie TS Polea	Rapporto Ratio Rapport Übersetz. Reducción	Vel. Sync. Sync. Speed Sync. Vitesse Sync. Geschw. Vel. Sync.	kW Async.							
			5,5	7,5	9	11	13	15	18,5	
∅ mm		m/s	Kg (Q + 2 x MSR*)							
450	1/65	0,36	1624	2214	2428					
480	1/65	0,39	1522	2076	2277					
520	1/65	0,42	1405	1916	2101					
550	1/65	0,44	1329	1812	1987					
450	1/52	0,45	1382	1884	2261	2604				
580	1/65	0,47	1260	1718	1884					
600	1/65	0,48	1218	1661	1821					
480	1/52	0,48	1295	1766	2120	2442				
450	1/47	0,50	1286	1754	2104	2423				
650	1/65	0,52	1124	1533	1681					
520	1/52	0,52	1196	1630	1956	2254				
480	1/47	0,53	1206	1644	1973	2272				
550	1/52	0,55	1130	1541	1850	2131				
700	1/65	0,56	1044	1424	1561					
520	1/47	0,58	1113	1518	1821	2097				
580	1/52	0,58	1072	1462	1754	2021				
600	1/52	0,60	1036	1413	1696	1953				
750	1/65	0,60	974	1329	1457					
550	1/47	0,61	1052	1435	1722	1983				
450	1/37	0,64	1056	1441	1729	2113	2497	2538		
580	1/47	0,65	998	1361	1633	1880				
800	1/65	0,64	913	1246	1366					
650	1/52	0,65	957	1304	1565	1803				
600	1/47	0,67	965	1315	1578	1817				
480	1/37	0,68	990	1351	1621	1981	2341	2379		
700	1/52	0,70	888	1211	1453	1674				
650	1/47	0,72	890	1214	1457	1678				
520	1/37	0,74	914	1247	1496	1828	2161	2196		
750	1/52	0,76	829	1130	1356	1563				
700	1/47	0,78	827	1127	1353	1558				
550	1/37	0,78	864	1179	1414	1729	2043	2076		
800	1/52	0,81	777	1060	1272	1465				
480	2/61	0,82	907	1237	1484	1814	2048			
580	1/37	0,82	820	1118	1341	1639	1937	1969		
750	1/47	0,84	772	1052	1263	1454				
600	1/37	0,85	792	1080	1297	1585	1873	1903		
520	2/61	0,89	837	1142	1370	1675	1890			
800	1/47	0,89	723	986	1184	1363				
650	1/37	0,92	731	997	1197	1463	1729	1757		
550	2/61	0,94	792	1080	1295	1583	1787			
450	2/49	0,96	768	1047	1256	1535	1814	2093	2280	
700	1/37	0,99	679	926	1111	1358	1605	1631		
580	2/61	1,00	751	1024	1228	1501	1695			
480	2/49	1,03	720	981	1177	1439	1701	1962	2138	
600	2/61	1,03	726	990	1188	1451	1638			
750	1/37	1,06	634	864	1037	1268	1498	1523		
520	2/49	1,11	664	906	1087	1328	1570	1812	1973	
650	2/61	1,12	670	913	1096	1340	1512			
800	1/37	1,13	594	810	972	1188	1405	1427		
550	2/49	1,18	628	856	1028	1256	1484	1713	1866	
700	2/61	1,20	622	848	1018	1244	1404			
580	2/49	1,24	596	812	974	1191	1408	1624	1769	
600	2/49	1,28	576	785	942	1151	1361	1570	1710	
750	2/61	1,29	581	792	950	1161	1310			
800	2/61	1,37	544	742	891	1089	1229			
650	2/49	1,39	531	725	870	1063	1256	1449	1579	
700	2/49	1,50	493	673	807	987	1166	1346	1466	
750	2/49	1,60	461	628	754	921	1089	1256	1368	
450	4/57	1,65	492	670	804	983	1162	1341	1552	
800	2/49	1,71	432	589	706	863	1020	1177	1283	
480	4/57	1,76	461	629	754	922	1089	1257	1455	
520	4/57	1,91	425	580	696	851	1006	1160	1343	
550	4/57	2,02	402	549	658	804	951	1097	1270	
580	4/57	2,13	381	520	624	763	902	1040	1204	
600	4/57	2,20	369	503	603	737	872	1006	1164	
650	4/57	2,39	340	464	557	681	804	928	1074	
700	4/57	2,57	316	431	517	632	747	862	998	
750	4/57	2,76	295	402	483	590	697	804	931	
800	4/57	2,94	277	377	453	553	654	754	873	
800	4/57	4,41	309	377	446	514	634	754	873	

(Rendimento • Efficiency • Rendement • Wirkungsgrad • Rendimiento 0,8)

*MSR = MASSA FUNI SBILANCIATE - UNBALANCED ROPES WEIGHT - POIDS DE CABLES DESEQUILIBRÉ - KEIN BALANCIERTES SEILEN GEWICHT - PESO DE CABLES DESEQUILIBRADO



PORTATE - LOADS - CHARGES - NUTZLASTEN - CARGAS			
Tiro - Roping - Mouflage Zug - Tiro	Motori - Motor - Moteurs - Motoren - Motores		
	Poli - Poles - Poles - Poligen - Polos	Hz	RPM
	1:1	4/16 - AC2	50

Puleggia Sheave Poulie TS Polea	Rapporto Ratio Rapport Übersetz. Reducción	Vel. Sync. Sync. Speed Sync Vitesse Sync Geschw. Vel. Sync.	kW Async.																	
			10,3	11,8	13,2	14,7	16,2	17,6	19,9	22,1	25,7	29,4								
∅ mm		m/s	Kg (Q + 2 x MSR*)																	
450	1/65	0,54	1959	2244	2428															
480	1/65	0,58	1836	2104	2277															
520	1/65	0,63	1695	1942	2101															
550	1/65	0,66	1603	1836	1987															
450	1/52	0,68	1612	1847	2066	2300	2535	2604												
580	1/65	0,70	1520	1741	1884															
600	1/65	0,72	1469	1683	1821															
480	1/52	0,72	1511	1731	1937	2157	2377	2442												
450	1/47	0,75	1477	1692	1893	2108	2323	2423												
650	1/65	0,79	1356	1554	1681															
520	1/52	0,79	1395	1598	1788	1991	2194	2254												
480	1/47	0,80	1385	1586	1775	1976	2178	2272												
550	1/52	0,83	1319	1511	1690	1882	2074	2131												
700	1/65	0,85	1259	1443	1561															
520	1/47	0,87	1278	1464	1638	1824	2010	2097												
580	1/52	0,88	1251	1433	1603	1785	1967	2021												
600	1/52	0,91	1209	1385	1549	1725	1901	1953												
750	1/65	0,91	1175	1346	1457															
550	1/47	0,92	1209	1385	1549	1725	1901	1983												
450	1/37	0,96	1211	1387	1551	1728	1904	2069	2339	2538										
580	1/47	0,97	1146	1313	1469	1636	1803	1880												
800	1/65	0,97	1102	1262	1366															
650	1/52	0,98	1116	1278	1430	1593	1755	1803												
600	1/47	1,00	1108	1269	1420	1581	1742	1817												
480	1/37	1,02	1135	1300	1455	1620	1785	1939	2193	2379										
700	1/52	1,06	1036	1187	1328	1479	1630	1674												
650	1/47	1,09	1023	1172	1311	1459	1608	1678												
520	1/37	1,10	1048	1200	1343	1495	1648	1790	2024	2196										
750	1/52	1,13	967	1108	1239	1380	1521	1563												
450	2/61	1,16	1064	1218	1363	1518	1673	1817	2055	2184										
700	1/47	1,17	950	1088	1217	1355	1494	1558												
550	1/37	1,17	991	1135	1269	1414	1558	1693	1914	2076										
800	1/52	1,21	907	1039	1162	1294	1426	1465												
580	1/37	1,23	939	1076	1204	1341	1477	1605	1815	1969										
480	2/61	1,24	997	1142	1278	1423	1568	1704	1926	2048										
750	1/47	1,25	886	1015	1136	1265	1394	1454												
600	1/37	1,27	908	1040	1164	1296	1428	1551	1754	1903										
520	2/61	1,34	920	1054	1180	1314	1448	1573	1778	1890										
800	1/47	1,34	831	952	1065	1186	1307	1363												
650	1/37	1,38	838	960	1074	1196	1318	1432	1619	1757										
550	2/61	1,42	870	997	1115	1242	1369	1487	1681	1787										
450	2/49	1,44	875	1003	1122	1249	1377	1496	1691	1878	2184	2280								
580	2/61	1,49	825	945	1058	1178	1298	1410	1594	1695										
700	1/37	1,49	778	892	997	1111	1224	1330	1504	1631										
480	2/49	1,54	821	940	1052	1171	1291	1402	1586	1761	2048	2138								
600	2/61	1,55	798	914	1022	1138	1255	1363	1541	1638										
750	1/37	1,59	726	832	931	1037	1142	1241	1403	1523										
520	2/49	1,67	758	868	971	1081	1192	1295	1464	1626	1890	1973								
650	2/61	1,67	736	844	944	1051	1158	1258	1423	1512										
800	1/37	1,70	681	780	873	972	1071	1164	1316	1427										
550	2/49	1,76	716	821	918	1022	1127	1224	1384	1537	1787	1866								
700	2/61	1,80	684	783	876	976	1075	1168	1321	1404										
580	2/49	1,86	679	778	870	969	1068	1161	1312	1457	1695	1769								
600	2/49	1,92	657	752	841	937	1033	1122	1269	1409	1638	1710								
750	2/61	1,93	638	731	818	911	1004	1090	1233	1310										
800	2/61	2,06	598	685	767	854	941	1022	1156	1229										
650	2/49	2,08	606	694	777	865	953	1036	1171	1300	1512	1579								
700	2/49	2,24	563	645	721	803	885	962	1087	1208	1404	1466								
750	2/49	2,40	525	602	673	750	826	898	1015	1127	1311	1368								
450	4/57	2,48	546	626	700	779	859	933	1055	1172	1362	1552								
800	2/49	2,56	492	564	631	703	775	841	951	1057	1229	1283								
480	4/57	2,65	512	586	656	731	805	875	989	1098	1277	1455								
520	4/57	2,87	473	541	606	674	743	807	913	1014	1179	1343								
550	4/57	3,03	447	512	573	638	703	763	863	959	1115	1270								
580	4/57	3,20	424	485	543	605	666	724	818	909	1057	1204								
600	4/57	3,31	410	469	525	584	644	700	791	879	1022	1164								
650	4/57	3,58	378	433	484	539	595	646	730	811	943	1074								
700	4/57	3,86	351	402	450	501	552	600	678	753	876	998								
750	4/57	4,13	328	375	420	468	515	560	633	703	817	931								
800	4/57	4,41	307	352	394	438	483	525	593	659	766	873								

(Rendimento • Efficiency • Rendement • Wirkungsgrad • Rendimiento 0,8)

*MSR = MASSA FUNI SBILANCIATE - UNBALANCED ROPES WEIGHT - POIDS DE CABLES DESEQUILIBRE - KEIN BALANCIERTES SEILEN GEWICHT - PESO DE CABLES DESEQUILIBRADO

PORTATE - LOADS - CHARGES - NUTZLASTEN - CARGAS			
Tiro - Roping - Mouflage Zug - Tiro	Motori - Motor - Moteurs - Motoren - Motores		
	Poli - Poles - Poles - Poligen - Polos	Hz	RPM
	1:1	50	1000/250

Puleggia Sheave Poulie TS Polea	Rapporto Ratio Rapport Ubersetz. Reducción	Vel. Sync. Sync. Speed Sync Vitesse Sync Geschw. Vel. Sync.	kW Async.																
			7,4	8,8	10,3	11,8	13,2	14,7	16,2	19,5	23								
Ø mm		m/s	Kg (Q + 2 x MSR*)																
450	1/65	0,36	1900	2259	2428														
480	1/65	0,39	1781	2118	2277														
520	1/65	0,42	1644	1955	2101														
550	1/65	0,44	1554	1849	1987														
450	1/52	0,45	1616	1922	2250	2578	2604												
580	1/65	0,47	1474	1753	1884														
600	1/65	0,48	1425	1695	1821														
480	1/52	0,48	1515	1802	2109	2416	2442												
450	1/47	0,50	1505	1789	2094	2399	2423												
650	1/65	0,52	1315	1564	1681														
520	1/52	0,52	1399	1663	1947	2231	2254												
480	1/47	0,53	1411	1677	1963	2249	2272												
550	1/52	0,55	1323	1573	1841	2109	2131												
700	1/65	0,56	1221	1452	1561														
520	1/47	0,58	1302	1548	1812	2076	2097												
580	1/52	0,58	1254	1491	1746	2000	2021												
600	1/52	0,60	1212	1442	1687	1933	1953												
750	1/65	0,60	1140	1356	1457														
550	1/47	0,61	1231	1464	1713	1963	1983												
450	1/37	0,64	1236	1470	1720	1971	2205	2455	2538										
580	1/47	0,65	1167	1388	1625	1862	1880												
800	1/65	0,64	1069	1271	1366														
650	1/52	0,65	1119	1331	1558	1784	1803												
600	1/47	0,67	1128	1342	1571	1799	1817												
480	1/37	0,68	1159	1378	1613	1848	2067	2302	2379										
700	1/52	0,70	1039	1236	1446	1657	1674												
650	1/47	0,72	1042	1239	1450	1661	1678												
520	1/37	0,74	1070	1272	1489	1706	1908	2125	2196										
750	1/52	0,76	970	1153	1350	1547	1563												
450	2/61	0,77	1132	1346	1576	1805	2019	2184											
700	1/47	0,78	967	1150	1346	1542	1558												
550	1/37	0,78	1011	1203	1408	1613	1804	2009	2076										
800	1/52	0,81	909	1081	1266	1450	1465												
480	2/61	0,82	1061	1262	1477	1692	1893	2048											
580	1/37	0,82	959	1140	1335	1529	1711	1905	1969										
750	1/47	0,84	903	1074	1257	1440	1454												
600	1/37	0,85	927	1102	1290	1478	1654	1841	1903										
520	2/61	0,89	980	1165	1364	1562	1748	1890											
800	1/47	0,89	846	1006	1178	1350	1363												
650	1/37	0,92	856	1018	1191	1364	1526	1700	1757										
550	2/61	0,94	926	1101	1289	1477	1652	1787											
450	2/49	0,96	898	1068	1250	1432	1602	1784	1966	2280									
700	1/37	0,99	795	945	1106	1267	1417	1578	1631										
580	2/61	1,00	878	1044	1223	1401	1567	1695											
480	2/49	1,03	842	1001	1172	1342	1502	1672	1843	2138									
600	2/61	1,03	849	1010	1182	1354	1515	1638											
750	1/37	1,06	742	882	1032	1183	1323	1473	1523										
520	2/49	1,11	777	924	1082	1239	1386	1544	1701	1973									
650	2/61	1,12	784	932	1091	1250	1398	1512											
800	1/37	1,13	695	827	968	1109	1240	1381	1427										
550	2/49	1,18	735	874	1023	1172	1311	1460	1608	1866									
700	2/61	1,20	728	865	1013	1160	1298	1404											
580	2/49	1,24	697	829	970	1111	1243	1384	1525	1769									
600	2/49	1,28	673	801	937	1074	1201	1338	1474	1710									
750	2/61	1,29	679	808	945	1083	1212	1310											
800	2/61	1,37	637	757	886	1015	1136	1229											
650	2/49	1,39	622	739	865	991	1109	1235	1361	1579									
700	2/49	1,50	577	686	804	921	1030	1147	1264	1466									
750	2/49	1,60	539	641	750	859	961	1070	1180	1368									
450	4/57	1,65	575	684	801	917	1026	1143	1259	1516	1552								
800	2/49	1,71	505	601	703	805	901	1003	1106	1283									
480	4/57	1,76	539	641	751	860	962	1071	1181	1421	1455								
520	4/57	1,91	498	592	693	794	888	989	1090	1312	1343								
550	4/57	2,02	471	560	655	750	839	935	1030	1240	1270								
580	4/57	2,13	446	531	621	712	796	887	977	1176	1204								
600	4/57	2,20	431	513	600	688	770	857	944	1137	1164								
650	4/57	2,39	398	474	554	635	710	791	872	1049	1074								
700	4/57	2,57	370	440	515	590	660	735	809	974	998								
750	4/57	2,76	345	410	480	550	616	686	756	909	931								
800	4/57	2,94	324	385	450	516	577	643	708	853	873								

(Rendimento • Efficiency • Rendement • Wirkungsgrad • Rendimiento 0,8)

*MSR = MASSA FUNI SBILANCIATE - UNBALANCED ROPES WEIGHT - POIDS DE CABLES DESEQUILIBRE - KEIN BALANCIERTES SEILEN GEWICHT - PESO DE CABLES DESEQUILIBRADO