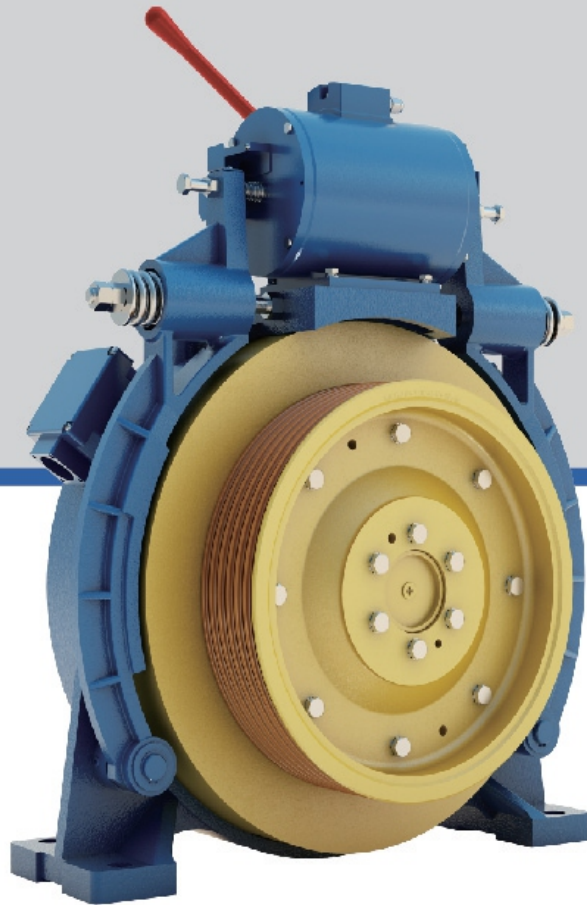


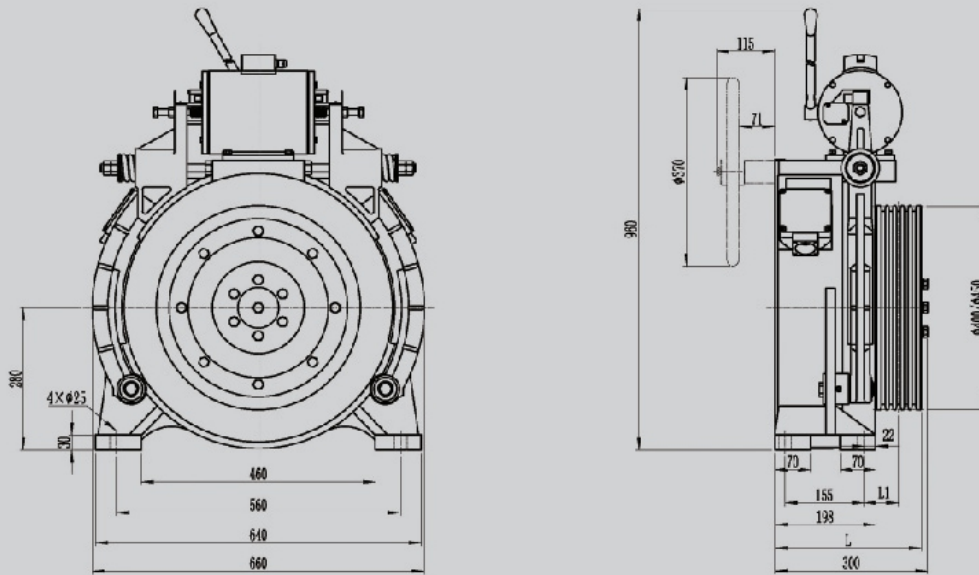
MCG210A

Permanent Magnet Synchronous Gearless Traction Machine

永磁同步无齿轮曳引机



电源电压	Voltage	380V
悬挂比	Roping	2:1
绕绳方式	Wrap	单绕(Single)
额定载重	Elv. Load	(630 ~ 1150)kg
电梯速度	Elv. Speed	(0.5 ~ 2.5)m/s
曳引轮节径	Sheave Diam	400mm/450mm
工作制	Duty	S5 - 40%ED
起动次数	Starts Per Hour	240st/h
最大轴静载	Max. Static Load	4000kg
自重	Weight	380kg
制动器	Brake	DC110V 2×1.1A
防护等级	IP Code	IP41
绝缘等级	Ins. Class	F



MCG210A

规格表/SPEC.SHEET

型号	规格	额定载重	额定梯速	曳引轮节径	曳引轮绳槽	额定电流	额定功率	额定转速	额定频率	额定转矩	电机极数	L	L1	推荐切口角
Type	Spec	Elv Load	Elv Speed	Sheave Dia	Sheave Groove	Current	Power	Speed	Freq	Torque	Poles			UndercutAngle
		kg	m/s	mm		A	kW	r/min	Hz	N·m		mm	mm	°
MCG210A	630-0.5A	630	0.5	400	4×Φ10×15	6	2.2	48	12.8	430	32	290	68	
MCG210A	630-0.63A	630	0.63	400	4×Φ10×15	6	2.7	60	16.0	430	32	290	68	
MCG210A	630-1.0A	630	1.0	400	4×Φ10×15	10	4.3	95	25.3	430	32	290	68	
MCG210A	630-1.5A	630	1.5	400	4×Φ10×15	14	6.4	143	38.1	430	32	290	68	
MCG210A	630-1.6A	630	1.6	400	4×Φ10×15	16	6.9	153	40.8	430	32	290	68	
MCG210A	630-1.75A	630	1.75	400	4×Φ10×15	16	7.5	167	44.5	430	32	290	68	
MCG210A	630-2.0A	630	2.0	400	4×Φ10×15	18	8.6	191	50.9	430	32	290	68	
MCG210A	630-2.0B	630	2.0	450	4×Φ10×15	18	8.5	170	45.3	480	32	290	68	
MCG210A	800-0.5A	800	0.5	400	5×Φ10×15	8	2.7	48	12.8	540	32	290	68	
MCG210A	800-0.63A	800	0.63	400	5×Φ10×15	8	3.4	60	16.0	540	32	290	68	
MCG210A	800-1.0A	800	1.0	400	5×Φ10×15	12	5.4	95	25.3	540	32	290	68	
MCG210A	800-1.5A	800	1.5	400	5×Φ10×15	18	8.1	143	38.1	540	32	290	68	
MCG210A	800-1.6A	800	1.6	400	5×Φ10×15	20	8.7	153	40.8	540	32	290	68	
MCG210A	800-1.75A	800	1.75	400	5×Φ10×15	20	9.4	167	44.5	540	32	290	68	
MCG210A	800-2.0A	800	2.0	400	5×Φ10×15	23	10.8	191	50.9	540	32	290	68	
MCG210A	800-2.0B	800	2.0	450	5×Φ10×15	23	10.7	170	45.3	600	32	290	68	
MCG210A	800-2.5A	800	2.5	400	6×Φ10×15	28	13.5	239	63.7	540	32	302	74	
MCG210A	800-2.5B	800	2.5	450	5×Φ10×15	29	13.3	212	56.5	600	32	290	68	
MCG210A	1000-0.5A	1000	0.5	400	5×Φ10×15	10	3.4	48	12.8	670	32	290	68	
MCG210A	1000-0.63A	1000	0.63	400	5×Φ10×15	10	4.2	60	16.0	670	32	290	68	
MCG210A	1000-1.0A	1000	1.0	400	5×Φ10×15	15	6.7	95	25.3	670	32	290	68	
MCG210A	1000-1.5A	1000	1.5	400	5×Φ10×15	23	10.0	143	38.1	670	32	290	68	
MCG210A	1000-1.6A	1000	1.6	400	5×Φ10×15	26	10.7	153	40.8	670	32	290	68	
MCG210A	1000-1.75A	1000	1.75	400	5×Φ10×15	26	11.7	167	44.5	670	32	290	68	
MCG210A	1000-2.0A	1000	2.0	400	5×Φ10×15	28	13.4	191	50.9	670	32	290	68	
MCG210A	1000-2.0B	1000	2.0	450	5×Φ10×15	28	13.4	170	45.3	750	32	290	68	
MCG210A	1000-2.5A	1000	2.5	400	6×Φ10×15	34	16.8	239	63.7	670	32	302	74	
MCG210A	1000-2.5B	1000	2.5	450	6×Φ10×15	36	16.6	212	56.5	750	32	302	74	
MCG210A	1150-0.5A	1150	0.5	400	5×Φ10×15	12	3.9	48	12.8	780	32	290	68	
MCG210A	1150-0.63A	1150	0.63	400	5×Φ10×15	12	4.9	60	16.0	780	32	290	68	
MCG210A	1150-1.0A	1150	1.0	400	5×Φ10×15	17	7.8	95	25.3	780	32	290	68	
MCG210A	1150-1.5A	1150	1.5	400	6×Φ10×15	29	11.7	143	38.1	780	32	302	74	
MCG210A	1150-1.6A	1150	1.6	400	6×Φ10×15	29	12.5	153	40.8	780	32	302	74	
MCG210A	1150-1.75A	1150	1.75	400	6×Φ10×15	29	13.6	167	44.5	780	32	302	74	
MCG210A	1150-2.0A	1150	2.0	400	6×Φ10×15	33	15.6	191	50.9	780	32	302	74	