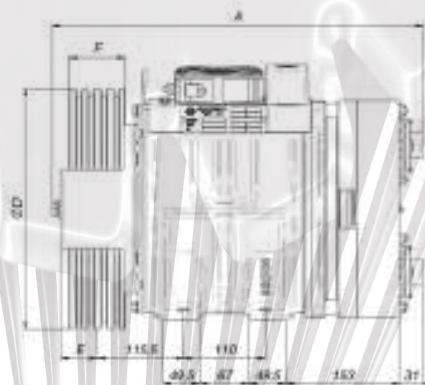
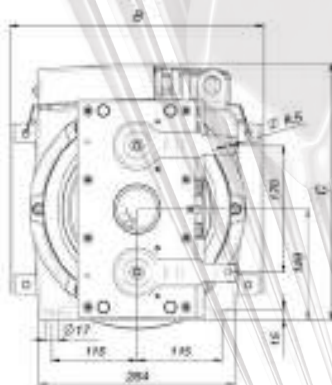




CARICO STATICO • STATIC LOAD CHARGE STATIQUE • STATISCHE BELASTUNG CARGA ESTÁTICA
Kg. 1800
MOMENTO TORCENTE • TORQUE MOMENT TORSIONS MOMENT • DREHMOMENT PAR DE TORSIÓN
250 Nm • S5-40%ED • 180s/h
PESO • WEIGHT • POIDS • GEWICHT • PESO
120 Kg
ENCODER • CODEUR • IMPULSGEBER
ENDAT SINCOS SSI
FRENO • BRAKE • FREIN • BREMSE • FRENO
RTW250 • [2x270Nm] 2X79W • 207V _{dc}
CAVO MOTORE • MOTOR CABLE CÂBLE DU MOTEUR • MOTOR KABEL CABLE PARA MOTOR
7 m

Mod. Gearless	Puleggia di Trazione Traction Sheave Poulie de traction / Treibscheibe Polea de tracciòn		Funi / Ropes Cables / Seilen / Cables			Dimensioni / Dimensions Mesures / Abmessungen / Tamaños			
	∅ D	F	∅	min - max	Passo / Pitch Pas / RA Paso	A	B	C	E
	mm	mm	mm	n°	mm	mm	mm	mm	mm
MGV25S	160	88	6,5	3 - 6	12	499	301	344	55
				7 - 8	9,5				
	210	80	6,5	3 - 6	12				
				7 - 8	9,5				
	240	80	6,5	3 - 6	12		342	357	52
				7 - 8	9,5				
	320	75	8	3 - 4	17				





MGV25S - 1:1

Macchina Machine Machine Maschinentyp Máquina	Tiro Roping Mouflage Zug Tiro	Portata Load Charge Nutzlast Carga	Velocità Speed Vitesse Gesch Velocidad	Puleggia • Sheave • Poulie Treib • Polea			Dati Operativi • Operating Data • Résultats Données Ergebende Daten • Datos operativos											
				Diam.	Funi Ropes Cables Seilen Cables	Passo Pitch Pas RA Paso	Tensione Voltage Voltage Spannung Voltaje	Coppia Torque Couple Drehmoment Par de torsión	Potenza Power Puissances Leistungen Potencia	Giri RPM Tours Drehzahl RPM	Corrente Current Courant Strom Corriente	Freq.	Poli Poles Poles Pole Polos					
		Kg	m/s	mm	max n°x Ø	mm	V	Nm	kW	RPM	A	Hz	n°					
MGV25100603B500	1:1	250	0,5	160	8xØ6,5	9,5	360	143	0,89	59,7	4,6	8,0	16					
MGV25100603B500				210	7xØ6,5	9,5		188	0,89	45,5	6,1	6,1	16					
MGV25100603B500				240	8xØ6,5	9,5		215	0,89	39,8	7,0	5,3	16					
MGV25100603B500				320	4xØ8	17		286	0,89	29,9	9,3	4,0	16					
MGV25101203B500				0,63	160	8xØ6,5		9,5	143	1,13	75,2	6,3	10,0	16				
MGV25100603B500					210	7xØ6,5		9,5	188	1,13	57,3	6,1	7,6	16				
MGV25100603B500					240	6xØ6,5		9,5	215	1,13	50,2	7,0	6,7	16				
MGV25100603B500					320	4xØ8		17	286	1,13	37,6	9,3	5,0	16				
MGV25101203B500					1	160		8xØ6,5	9,5	143	1,79	119,4	6,3	15,9	16			
MGV25101203B500						210		7xØ6,5	9,5	188	1,79	91,0	8,3	12,1	16			
MGV25101203B500						240		8xØ6,5	9,5	215	1,79	79,6	9,4	10,6	16			
MGV25100603B500						320		4xØ8	17	286	1,79	59,7	9,3	8,0	16			
MGV25101923B500			1,5			160		8xØ6,5	9,5	143	2,68	179,1	8,3	23,9	16			
MGV25101923B500						210		7xØ6,5	9,5	188	2,68	136,5	10,9	18,2	16			
MGV25101203B500						240		8xØ6,5	9,5	215	2,68	119,4	9,4	15,9	16			
MGV25101203B500						320		4xØ8	17	286	2,68	89,6	12,6	11,9	16			
MGV25101923B500				1,6		160		8xØ6,5	9,5	143	2,86	191,1	8,3	25,5	16			
MGV25101923B500						210		7xØ6,5	9,5	188	2,86	145,6	10,9	19,4	16			
MGV25101923B500						240		8xØ6,5	9,5	215	2,86	127,4	12,5	17,0	16			
MGV25101203B500						320		4xØ8	17	286	2,86	95,5	12,6	12,7	16			
MGV25102803B500					1,75	160		8xØ6,5	9,5	143	3,13	209,0	10,9	27,9	16			
MGV25101923B500						210		7xØ6,5	9,5	188	3,13	159,2	10,9	21,2	16			
MGV25101923B500						240		8xØ6,5	9,5	215	3,13	139,3	12,5	18,6	16			
MGV25101203B500						320		4xØ8	17	286	3,13	104,5	12,6	13,9	16			
MGV25101923B500			2			160		8xØ6,5	9,5	143	3,58	238,9	10,9	31,8	16			
MGV25101923B500						210		7xØ6,5	9,5	188	3,58	182,0	10,9	24,3	16			
MGV25101923B500						240		8xØ6,5	9,5	215	3,58	159,2	12,5	21,2	16			
MGV25101203B500						320		4xØ8	17	286	3,58	119,4	12,6	15,9	16			
MGV25100603B500				1:1		320		0,5	160	8xØ6,5	9,5	360	175	1,10	59,7	5,7	8,0	16
MGV25100603B500									210	7xØ6,5	9,5		230	1,10	45,5	7,5	6,1	16
MGV25100603B500									240	8xØ6,5	9,5		263	1,10	39,8	8,5	5,3	16
MGV25101203B500									0,63	160	8xØ6,5		9,5	175	1,38	75,2	7,7	10,0
MGV25100603B500					210					7xØ6,5	9,5		230	1,38	57,3	7,5	7,6	16
MGV25100603B500					240					8xØ6,5	9,5		263	1,38	50,2	8,5	6,7	16
MGV25101203B500					1			160		8xØ6,5	9,5		175	2,19	119,4	7,7	15,9	16
MGV25101203B500								210		7xØ6,5	9,5		230	2,19	91,0	10,1	12,1	16
MGV25101203B500			240					8xØ6,5		9,5	263		2,19	79,6	11,6	10,6	16	
MGV25101923B500			1,5					160	8xØ6,5	9,5	175		3,29	179,1	10,2	23,9	16	
MGV25101923B500								210	7xØ6,5	9,5	230		3,29	136,5	13,4	18,2	16	
MGV25101203B500								240	8xØ6,5	9,5	263		3,29	119,4	11,6	15,9	16	
MGV25101923B500					1,6			160	8xØ6,5	9,5	175		3,51	191,1	10,2	25,5	16	
MGV25101923B500								210	7xØ6,5	9,5	230		3,51	145,6	13,4	19,4	16	
MGV25101923B500								240	8xØ6,5	9,5	263		3,51	127,4	15,3	17,0	16	
MGV25102803B500			1,75					160	8xØ6,5	9,5	175		3,84	209,0	13,3	27,9	16	
MGV25101923B500								210	7xØ6,5	9,5	230		3,84	159,2	13,4	21,2	16	
MGV25101923B500								240	8xØ6,5	9,5	263		3,84	139,3	15,3	18,6	16	
MGV25102803B500					2			160	8xØ6,5	9,5	175		4,39	238,9	13,3	31,8	16	
MGV25101923B500								210	7xØ6,5	9,5	230		4,39	182,0	13,4	24,3	16	
MGV25101923B500	240	8xØ6,5					9,5	263	4,39	159,2	15,3		21,2	16				



MGV25S - 1:1

Macchina Machine Machine Maschinentyp Máquina	Tiro Roping Mouflage Zug Tiro	Portata Load Charge Nutzlast Carga	Velocità Speed Vitesse Gesch Velocidad	Puleggia • Sheave • Poulie Treib • Polea			Dati Operativi • Operating Data • Résultats Données Ergebende Daten • Datos operativos								
				Diam.	Funi Ropes Cables Seilen Cables	Passo Pitch Pas RA Paso	Tensione Voltage Voltage Spannung Voltaje	Coppia Torque Couple Drehmoment Par de torsion	Potenza Power Puissances Leistungen Potencia	Giri RPM Tours Drehzahl RPM	Corrente Current Courant Strom Corriente	Freq.	Poli Poles Pole Polos		
		Kg	m/s	mm	max n°x Ø	mm	V	Nm	kW	RPM	A	Hz	n°		
MGV25100603B500	1:1	375	0,5	160	6xØ6,5	9,5	360	201	1,26	59,7	6,5	8,0	16		
MGV25100603B500				210	7xØ6,5	9,5		264	1,26	45,5	8,5	6,1	16		
MGV25101203B500			0,63	160	6xØ6,5	9,5		201	1,58	75,2	8,8	10,0	16		
MGV25100603B500				210	7xØ6,5	9,5		264	1,58	57,3	8,5	7,6	16		
MGV25101203B500			1	160	6xØ6,5	9,5		201	2,51	119,4	8,8	15,9	16		
MGV25101203B500				210	7xØ6,5	9,5		264	2,51	91,0	11,6	12,1	16		
MGV25101923B500			1,5	160	6xØ6,5	9,5		201	3,77	179,1	11,6	23,9	16		
MGV25101923B500				210	7xØ6,5	9,5		264	3,77	136,5	15,3	18,2	16		
MGV25101923B500			1,6	160	6xØ6,5	9,5		201	4,02	191,1	11,6	25,5	16		
MGV25101923B500				210	7xØ6,5	9,5		264	4,02	145,6	15,3	19,4	16		
MGV25102803B500			1,75	160	8xØ6,5	9,5		201	4,40	209,0	15,3	27,9	16		
MGV25101923B500				210	7xØ6,5	9,5		264	4,40	159,2	15,3	21,2	16		
MGV25102803B500		2	160	8xØ6,5	9,5	201		5,02	238,9	15,3	31,8	16			
MGV25101923B500			210	7xØ6,5	9,5	264		5,02	182,0	15,3	24,3	16			
MGV25100603B500		1:1	400	0,5	160	8xØ6,5		9,5	3ph	212	1,33	59,7	6,9	8,0	16
MGV25100603B500					210	7xØ6,5		9,5		279	1,33	45,5	9,0	6,1	16
MGV25101203B500				0,63	160	8xØ6,5		9,5		212	1,67	75,2	9,3	10,0	16
MGV25100603B500					210	7xØ6,5		9,5		279	1,67	57,3	9,0	7,6	16
MGV25101203B500				1	160	8xØ6,5		9,5		212	2,66	119,4	9,3	15,9	16
MGV25101203B500					210	7xØ6,5		9,5		279	2,66	91,0	12,3	12,1	16
MGV25101923B500				1,5	160	8xØ6,5		9,5		212	3,98	179,1	12,3	23,9	16
MGV25101923B500					210	7xØ6,5		9,5		279	3,98	136,5	16,2	18,2	16
MGV25101923B500				1,6	160	8xØ6,5		9,5		212	4,25	191,1	12,3	25,5	16
MGV25101923B500					210	7xØ6,5		9,5		279	4,25	145,6	16,2	19,4	16
MGV25102803B500	1,75			160	8xØ6,5	9,5	212	4,65		209,0	16,1	27,9	16		
MGV25101923B500				210	7xØ6,5	9,5	279	4,65		159,2	16,2	21,2	16		
MGV25102803B500	2			160	8xØ6,5	9,5	212	5,31		238,9	16,1	31,8	16		
MGV25101923B500				210	7xØ6,5	9,5	279	5,31		182,0	16,2	24,3	16		



MGV25S - 2:1

Macchina Machine Maschinentyp Máquina	Tiro Roping Mouflage Zug Tiro	Portata Load Charge Nutzlast Carga	Velocità Speed Vitesse Gesch Velocidad	Puleggia • Sheave • Poulie Treib • Polea			Dati Operativi • Operating Data • Résultats Données Ergebende Daten • Datos operativos							
				Diam.	Funi Ropes Cables Seilen Cables	Passo Pitch Pas RA Paso	Tensione Voltage Voltage Spannung Voltage	Coppia Torque Couple Drehmoment Par de torsión	Potenza Power Puissances Leistungen Potencia	Giri RPM Tours Drehzahl RPM	Corrente Current Courant Strom Corriente	Freq.	Poli Poles Poles Pole Poles	
		Kg	m/s	mm	max n°x Ø	mm	V	Nm	kW	RPM	A	Hz	n°	
MGV25101203B500	2:1	320	0,5	160	8xØ6,5	9,5	360	102	1,27	119,4	4,5	15,9	16	
MGV25101203B500				210	7xØ6,5	9,5		133	1,27	91,0	5,9	12,1	16	
MGV25101203B500				240	8xØ6,5	9,5		152	1,27	79,6	6,7	10,6	16	
MGV25100603B500				320	4xØ8	17		203	1,27	59,7	6,6	8,0	16	
MGV25101923B500				0,63	160	8xØ6,5		9,5	102	1,60	150,5	5,9	20,1	16
MGV25101203B500					210	7xØ6,5		9,5	133	1,60	114,6	5,9	15,3	16
MGV25101203B500					240	8xØ6,5		9,5	152	1,60	100,3	6,7	13,4	16
MGV25101203B500				1	320	4xØ8		17	203	1,60	75,2	8,9	10,0	16
MGV25102803B500					160	8xØ6,5		9,5	102	2,54	238,9	7,7	31,8	16
MGV25101923B500					210	7xØ6,5		9,5	133	2,54	182,0	7,7	24,3	16
MGV25101923B500					240	8xØ6,5		9,5	152	2,54	159,2	8,8	21,2	16
MGV25101203B500				1,5	320	4xØ8		17	203	2,54	119,4	8,9	15,9	16
MGV25103603B500			160		8xØ6,5	9,5		102	3,81	358,3	9,0	47,8	16	
MGV25102803B500			210		7xØ6,5	9,5		133	3,81	273,0	10,1	36,4	16	
MGV25102803B500			1,6	240	8xØ6,5	9,5		152	3,81	238,9	11,6	31,8	16	
MGV25101923B500				320	4xØ8	17		203	3,81	179,1	11,8	23,9	16	
MGV25105103B500				160	8xØ6,5	9,5		102	4,06	382,2	12,0	51,0	16	
MGV25103603B500			1,75	210	7xØ6,5	9,5		133	4,06	291,2	11,8	38,8	16	
MGV25102803B500				240	8xØ6,5	9,5		152	4,06	254,8	11,6	34,0	16	
MGV25101923B500				320	4xØ8	17		203	4,06	191,1	11,8	25,5	16	
MGV25105103B500			2	160	8xØ6,5	9,5		102	4,45	418,0	12,0	55,7	16	
MGV25103603B500				210	7xØ6,5	9,5		133	4,45	318,5	11,8	42,5	16	
MGV25102803B500				240	8xØ6,5	9,5		152	4,45	278,7	11,6	37,2	16	
MGV25102803B500			2	320	4xØ8	17		203	4,45	209,0	15,4	27,9	16	
MGV25105103B500				160	8xØ6,5	9,5		102	5,08	477,7	12,0	63,7	16	
MGV25103603B500				210	7xØ6,5	9,5		133	5,08	364,0	11,8	48,5	16	
MGV25103603B500			2	240	8xØ6,5	9,5		152	5,08	318,5	13,5	42,5	16	
MGV25102803B500				320	4xØ8	17		203	5,08	238,9	15,4	31,8	16	
MGV25101203B500				0,5	160	8xØ6,5		9,5	120	1,50	119,4	5,3	15,9	16
MGV25101203B500			210		7xØ6,5	9,5		158	1,50	91,0	6,9	12,1	16	
MGV25101203B500			240		8xØ6,5	9,5		180	1,50	79,6	7,9	10,6	16	
MGV25100603B500			320		4xØ8	17		240	1,50	59,7	7,8	8,0	16	
MGV25101923B500			0,63		160	8xØ6,5		9,5	120	1,89	150,5	7,0	20,1	16
MGV25101203B500					210	7xØ6,5		9,5	158	1,89	114,6	6,9	15,3	16
MGV25101203B500					240	8xØ6,5		9,5	180	1,89	100,3	7,9	13,4	16
MGV25101203B500			1		320	4xØ8		17	240	1,89	75,2	10,6	10,0	16
MGV25102803B500					160	8xØ6,5		9,5	120	3,00	238,9	9,1	31,8	16
MGV25101923B500					210	7xØ6,5		9,5	158	3,00	182,0	9,1	24,3	16
MGV25101923B500			1,5		240	8xØ6,5		9,5	180	3,00	159,2	10,4	21,2	16
MGV25101203B500					320	4xØ8		17	240	3,00	119,4	10,6	15,9	16
MGV25103603B500				160	8xØ6,5	9,5		120	4,50	358,3	10,6	47,8	16	
MGV25102803B500			1,6	210	7xØ6,5	9,5		158	4,50	273,0	12,0	36,4	16	
MGV25102803B500				240	8xØ6,5	9,5		180	4,50	238,9	13,7	31,8	16	
MGV25101923B500				320	4xØ8	17		240	4,50	179,1	13,9	23,9	16	
MGV25105103B500			1,75	160	8xØ6,5	9,5		120	4,80	382,2	14,2	51,0	16	
MGV25103603B500				210	7xØ6,5	9,5		158	4,80	291,2	14,0	38,8	16	
MGV25102803B500				240	8xØ6,5	9,5		180	4,80	254,8	13,7	34,0	16	
MGV25101923B500			2	320	4xØ8	17		240	4,80	191,1	13,9	25,5	16	
MGV25105103B500	160	8xØ6,5		9,5	120	5,25	418,0	14,2	55,7	16				
MGV25103603B500	210	7xØ6,5		9,5	158	5,25	318,5	14,0	42,5	16				
MGV25102803B500	2	240	8xØ6,5	9,5	180	5,25	278,7	13,7	37,2	16				
MGV25102803B500		320	4xØ8	17	240	5,25	209,0	18,2	27,9	16				
MGV25105103B500		160	8xØ6,5	9,5	120	6,00	477,7	14,2	63,7	16				
MGV25103603B500	2	210	7xØ6,5	9,5	158	6,00	364,0	14,0	48,5	16				
MGV25103603B500		240	8xØ6,5	9,5	180	6,00	318,5	16,0	42,5	16				
MGV25102803B500		320	4xØ8	17	240	6,00	238,9	18,2	31,8	16				



MGV25S - 2:1

Macchina Machine Machine Maschinentyp Máquina	Tiro Roping Mouflage Zug Tiro	Portata Load Charge Nutzlast Carga	Velocità Speed Vitesse Gesch Velocidad	Puleggia • Sheave • Poulie Treib • Polea			Dati Operativi • Operating Data • Résultats Données Ergebende Daten • Datos operativos								
				Diam.	Funi Ropes Cables Seilen Cables	Passo Pitch Pas RA Paso	Tensione Voltage Voltage Spannung Voltaje	Coppia Torque Couple Drehmoment Par de torsion	Potenza Power Puissances Leistungen Potencia	Giri RPM Tours Drehzahl RPM	Corrente Current Courant Strom Corriente	Freq.	Poli Poles Pole Poles		
		Kg	m/s	mm	max n°x Ø	mm	V	Nm	kW	RPM	A	Hz	n°		
MGV25101203B500	2:1	480	0,5	160	8xØ6,5	9,5	360	138	1,73	119,4	6,1	15,9	16		
MGV25101203B500				210	7xØ6,5	9,5		182	1,73	91,0	8,0	12,1	16		
MGV25101203B500				240	8xØ6,5	9,5		208	1,73	79,6	9,1	10,6	16		
MGV25100603B500				320	4xØ8	17		277	1,73	59,7	9,0	8,0	16		
MGV25101923B500				0,63	160	8xØ6,5		9,5	138	2,18	150,5	8,0	20,1	16	
MGV25101203B500					210	7xØ6,5		9,5	182	2,18	114,6	8,0	15,3	16	
MGV25101203B500			240		8xØ6,5	9,5		208	2,18	100,3	9,1	13,4	16		
MGV25101203B500			320		4xØ8	17		277	2,18	75,2	12,2	10,0	16		
MGV25102803B500			1		160	8xØ6,5		9,5	138	3,46	238,9	10,5	31,8	16	
MGV25101923B500					210	7xØ6,5		9,5	182	3,46	182,0	10,5	24,3	16	
MGV25101923B500				240	8xØ6,5	9,5		208	3,46	159,2	12,0	21,2	16		
MGV25101203B500				320	4xØ8	17		277	3,46	119,4	12,2	15,9	16		
MGV25103603B500				1,5	160	8xØ6,5		9,5	138	5,20	358,3	12,3	47,8	16	
MGV25102803B500					210	7xØ6,5		9,5	182	5,20	273,0	13,8	36,4	16	
MGV25102803B500			240		8xØ6,5	9,5		208	5,20	238,9	15,8	31,8	16		
MGV25101923B500			320		4xØ8	17		277	5,20	179,1	16,1	23,9	16		
MGV25105103B500			1,6		160	8xØ6,5		9,5	138	5,54	382,2	16,4	51,0	16	
MGV25103603B500					210	7xØ6,5		9,5	182	5,54	291,2	16,1	38,8	16	
MGV25102803B500				240	8xØ6,5	9,5		208	5,54	254,8	15,8	34,0	16		
MGV25101923B500				320	4xØ8	17		277	5,54	191,1	16,1	25,5	16		
MGV25105103B500				1,75	160	8xØ6,5		9,5	138	6,06	418,0	16,4	55,7	16	
MGV25103603B500					210	7xØ6,5		9,5	182	6,06	318,5	16,1	42,5	16	
MGV25102803B500			240		8xØ6,5	9,5		208	6,06	278,7	15,8	37,2	16		
MGV25102803B500			320		4xØ8	17		277	6,06	209,0	21,1	27,9	16		
MGV25105103B500			2		160	8xØ6,5		9,5	138	6,93	477,7	16,4	63,7	16	
MGV25103603B500					210	7xØ6,5		9,5	182	6,93	364,0	16,1	48,5	16	
MGV25103603B500				240	8xØ6,5	9,5		208	6,93	318,5	18,4	42,5	16		
MGV25102803B500				320	4xØ8	17		277	6,93	238,9	21,1	31,8	16		
MGV25101203B500				0,5	630	160		8xØ6,5	9,5	173	2,17	119,4	7,6	15,9	16
MGV25101203B500						210		7xØ6,5	9,5	227	2,17	91,0	10,0	12,1	16
MGV25101203B500			240			8xØ6,5		9,5	260	2,17	79,6	11,4	10,6	16	
MGV25101923B500			0,63			160		8xØ6,5	9,5	173	2,73	150,5	10,0	20,1	16
MGV25101203B500	210	7xØ6,5				9,5	227	2,73	114,6	10,0	15,3	16			
MGV25101203B500	240	8xØ6,5				9,5	260	2,73	100,3	11,4	13,4	16			
MGV25102803B500	1	160		8xØ6,5	9,5	173	4,33	238,9	13,2	31,8	16				
MGV25101923B500		210		7xØ6,5	9,5	227	4,33	182,0	13,2	24,3	16				
MGV25101923B500		240		8xØ6,5	9,5	260	4,33	159,2	15,1	21,2	16				
MGV25103603B500		1,5	160	8xØ6,5	9,5	173	6,50	358,3	15,3	47,8	16				
MGV25102803B500			210	7xØ6,5	9,5	227	6,50	273,0	17,3	36,4	16				
MGV25102803B500			240	8xØ6,5	9,5	260	6,50	238,9	19,7	31,8	16				
MGV25105103B500	1,6		160	8xØ6,5	9,5	173	6,93	382,2	20,5	51,0	16				
MGV25103603B500			210	7xØ6,5	9,5	227	6,93	291,2	20,1	38,8	16				
MGV25102803B500			240	8xØ6,5	9,5	260	6,93	254,8	19,7	34,0	16				
MGV25105103B500		1,75	160	8xØ6,5	9,5	173	7,58	418,0	20,5	55,7	16				
MGV25103603B500			210	7xØ6,5	9,5	227	7,58	318,5	20,1	42,5	16				
MGV25102803B500			240	8xØ6,5	9,5	260	7,58	278,7	19,7	37,2	16				
MGV25105103B500	2		160	8xØ6,5	9,5	173	8,66	477,7	20,5	63,7	16				
MGV25103603B500			210	7xØ6,5	9,5	227	8,66	364,0	20,1	48,5	16				
MGV25103603B500			240	8xØ6,5	9,5	260	8,66	318,5	23,0	42,5	16				



MGV25S - 2:1

Macchina Machine Machine Maschinentyp Máquina	Tiro Roping Mouflage Zug Tiro	Portata Load Charge Nutzlast Carga	Velocità Speed Vitesse Gesch Velocidad	Puleggia • Sheave • Poulie Treib • Polea			Dati Operativi • Operating Data • Résultats Données Ergebende Daten • Datos operativos						
				Diam.	Funi Ropes Cables Seilen Cables	Passo Pitch Pas RA Paso	Tensione Voltage Voltage Spannung Voltage	Coppia Torque Couple Drehmoment Par de torsión	Potenza Power Puissances Leistungen Potencia	Giri RPM Tours Drehzahl RPM	Corrente Current Courant Strom Corriente	Freq.	Poli Poles Poles Pole Polos
		Kg	m/s	mm	max n°x Ø	mm	V	Nm	kW	RPM	A	Hz	n°
MGV25101203B500	2:1	700	0,5	160	8xØ6,5	9,5	360	189	2,37	119,4	8,3	15,9	16
MGV25101203B500				210	7xØ6,5	9,5		248	2,37	91,0	10,9	12,1	16
MGV25101923B500			0,63	160	8xØ6,5	9,5		189	2,98	150,5	11,0	20,1	16
MGV25101203B500				210	7xØ6,5	9,5		248	2,98	114,6	10,9	15,3	16
MGV25102803B500			1	160	8xØ6,5	9,5		189	4,73	238,9	14,4	31,8	16
MGV25101923B500				210	7xØ6,5	9,5		248	4,73	182,0	14,4	24,3	16
MGV25103603B500			1,5	160	8xØ6,5	9,5		189	7,10	358,3	16,8	47,8	16
MGV25102803B500				210	7xØ6,5	9,5		248	7,10	273,0	18,9	36,4	16
MGV25105103B500			1,6	160	8xØ6,5	9,5		189	7,57	382,2	22,4	51,0	16
MGV25103603B500				210	7xØ6,5	9,5		248	7,57	291,2	22,0	38,8	16
MGV25105103B500			1,75	160	8xØ6,5	9,5		189	8,28	418,0	22,4	55,7	16
MGV25103603B500				210	7xØ6,5	9,5		248	8,28	318,5	22,0	42,5	16
MGV25105103B500			2	160	8xØ6,5	9,5		189	9,47	477,7	22,4	63,7	16
MGV25103603B500				210	7xØ6,5	9,5		248	9,47	364,0	22,0	48,5	16



MGV25S - 1:1

1ph INVERTER - FU - VARIADOR

Macchina Machine Machine Maschinentyp Máquina	Tiro Roping Mouflage Zug Tiro	Portata Load Charge Nutzlast Carga	Velocità Speed Vitesse Gesch Velocidad	Puleggia • Sheave • Poulie Treib • Polea			Dati Operativi • Operating Data • Résultats Données Ergebende Daten • Datos operativos									
				Diam.	Funi Ropes Cables Seilen Cables	Passo Pitch Pas RA Paso	Tensione Voltage Voltage Spannung Voltaje	Coppia Torque Couple Drehmoment Par de torsión	Potenza Power Puissances Leistungen Potencia	Giri RPM Tours Drehzahl RPM	Corrente Current Courant Strom Corriente	Freq.	Poli Poles Poles Pole Polos			
														mm	max n°x Ø	mm
MGV25101152B500	1:1	250	0,5	160	8xØ6,5	9,5	210	1ph	143	0,89	59,7	8,2	8,0	16		
MGV25100452B500				210	7xØ6,5	9,5			188	0,89	45,5	8,3	6,1	16		
MGV25100452B500				240	8xØ6,5	9,5			215	0,89	39,8	9,4	5,3	16		
MGV25100452B500				320	4xØ8	17			286	0,89	29,9	12,6	4,0	16		
MGV25101152B500				0,63	160	8xØ6,5			9,5	143	1,13	75,2	8,2	10,0	16	
MGV25101152B500					210	7xØ6,5			9,5	188	1,13	57,3	10,8	7,6	16	
MGV25101152B500			240		8xØ6,5	9,5			215	1,13	50,2	12,3	6,7	16		
MGV25100452B500			320		4xØ8	17			286	1,13	37,6	12,6	5,0	16		
MGV25101152B500			1	210	7xØ6,5	9,5			188	1,79	91,0	10,8	12,1	16		
MGV25101152B500				240	8xØ6,5	9,5			215	1,79	79,6	12,3	10,6	16		
MGV25101152B500			1:1	320	0,5	160			8xØ6,5	9,5	175	1,10	59,7	10,1	8,0	16
MGV25100452B500						210			7xØ6,5	9,5	230	1,10	45,5	10,1	6,1	16
MGV25100452B500						240			8xØ6,5	9,5	263	1,10	39,8	11,6	5,3	16
MGV25101152B500						160			8xØ6,5	9,5	175	1,38	75,2	10,1	10,0	16
MGV25101152B500					0,63	210			7xØ6,5	9,5	230	1,38	57,3	13,2	7,6	16
MGV25101152B500						240			8xØ6,5	9,5	263	1,38	50,2	15,1	6,7	16

MGV25S - 2:1

1ph INVERTER - FU - VARIADOR

Macchina Machine Machine Maschinentyp Máquina	Tiro Roping Mouflage Zug Tiro	Portata Load Charge Nutzlast Carga	Velocità Speed Vitesse Gesch Velocidad	Puleggia • Sheave • Poulie Treib • Polea			Dati Operativi • Operating Data • Résultats Données Ergebende Daten • Datos operativos									
				Diam.	Funi Ropes Cables Seilen Cables	Passo Pitch Pas RA Paso	Tensione Voltage Voltage Spannung Voltaje	Coppia Torque Couple Drehmoment Par de torsión	Potenza Power Puissances Leistungen Potencia	Giri RPM Tours Drehzahl RPM	Corrente Current Courant Strom Corriente	Freq.	Poli Poles Poles Pole Polos			
														mm	max n°x Ø	mm
MGV25101152B500	2:1	320	0,5	210	7xØ6,5	9,5	210	1ph	133	1,27	91,0	7,7	12,1	16		
MGV25101152B500				240	8xØ6,5	9,5			152	1,27	79,6	8,8	10,6	16		
MGV25101152B500				320	4xØ8	17			203	1,27	59,7	11,7	8,0	16		
MGV25101152B500				0,63	210	7xØ6,5			9,5	133	1,60	114,6	7,7	15,3	16	
MGV25101152B500					240	8xØ6,5			9,5	152	1,60	100,3	8,8	13,4	16	
MGV25101152B500					320	4xØ8			17	203	1,60	75,2	11,7	10,0	16	
MGV25101152B500			0,5		210	7xØ6,5			9,5	158	1,50	91,0	9,1	12,1	16	
MGV25101152B500				240	8xØ6,5	9,5			180	1,50	79,6	10,3	10,6	16		
MGV25101152B500			2:1	400	0,5	320			4xØ8	17	240	1,50	59,7	13,8	8,0	16
MGV25101152B500						210			7xØ6,5	9,5	158	1,89	114,6	9,1	15,3	16
MGV25101152B500					0,63	240			8xØ6,5	9,5	180	1,89	100,3	10,3	13,4	16
MGV25101152B500						320			4xØ8	17	240	1,89	75,2	13,8	10,0	16
MGV25101152B500			2:1	480	0,5	210			7xØ6,5	9,5	182	1,73	91,0	10,4	12,1	16
MGV25101152B500						240			8xØ6,5	9,5	208	1,73	79,6	11,9	10,6	16
MGV25101152B500					0,63	210			7xØ6,5	9,5	182	2,18	114,6	10,4	15,3	16
MGV25101152B500						240			8xØ6,5	9,5	208	2,18	100,3	11,9	13,4	16
MGV25101152B500	2:1	630	0,5	210	7xØ6,5	9,5	227	2,17	91,0	13,1	12,1	16				
MGV25101152B500				240	8xØ6,5	9,5	260	2,17	79,6	14,9	10,6	16				
MGV25101152B500			0,63	210	7xØ6,5	9,5	227	2,73	114,6	13,1	15,3	16				