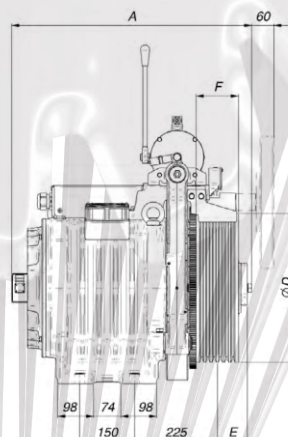
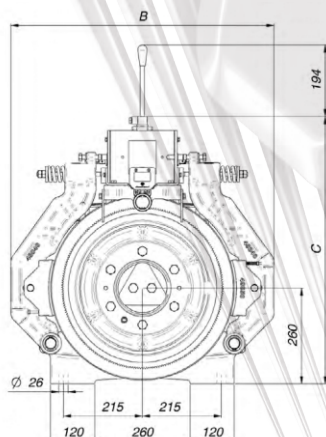


<b>CARICO STATICO • STATIC LOAD CHARGE STATIQUE • STATISCHE BELASTUNG CARGA ESTÁTICA</b>
<b>Kg. 5500</b>
<b>MOMENTO TORCENTE • TORQUE MOMENT TORSIONS MOMENT • DREHMOMENT PAR DE TORSIÓN</b>
1075 Nm • S5-40%ED • 180s/h
<b>PESO • WEIGHT • POIDS • GEWICHT • PESO</b>
440 Kg
<b>ENCODER • CODEUR • IMPULSGEBER</b>
ENDAT SINCOS SSI
<b>FRENO • BRAKE • FREIN • BREMSE • FRENO</b>
EMB00 [2x750Nm] • 2x185W – 2x46W 207V <sub>DC-PEAK</sub> – 104V <sub>DC-HOLD</sub>
<b>CAVO MOTORE • MOTOR CABLE CÂBLE DU MOTEUR • MOTOR KABEL CABLE PARA MOTOR</b>
10 m

Mod. Gearless	Puleggia di Trazione Traction Sheave Poulie de traction / Treibscheibe Polea de tracciòn		Funi / Ropes Cables / Seilen / Cables			Dimensioni / Dimensions Mesures / Abmessungen / Tamaños			
	∅ D	F	∅	min - max	Passo / Pitch Pas / RA Paso	A	B	C	E
	mm	mm	mm	n°	mm	mm	mm	mm	mm
<b>MGV30.4</b>	400	115	10	4 - 6	17	654	716	726	81,5
				7	15				





## MGV30.4 - 1:1

Macchina Machine Machine Maschinentyp Máquina	Tiro Roping Mouflage Zug Tiro	Portata Load Charge Nutzlast Carga	Velocità Speed Vitesse Gesch Velocidad	Puleggia • Sheave • Poulie Treib • Polea			Dati Operativi • Operating Data • Résultats Données Ergebende Daten • Datos operativos						
				Diam.	Funi Ropes Cables Seilen Cables	Passo Pitch Pas RA Paso	Tensione Voltage Voltage Spannung Voltaje	Coppia Torque Couple Drehmoment Par de torsión	Potenza Power Puissances Leistungen Potencia	Giri RPM Tours Drehzahl RPM	Corrente Current Courant Strom Corriente	Freq.	Poli Poles Poles Pole Polos
		Kg	m/s	mm	max n°x Ø	mm	V	Nm	kW	RPM	A	Hz	n°
MGV304013200	1:1	630	0,63	400	7xØ10	15	360	796	2,51	30,1	14,8	4,0	16
MGV304013200			1	400	7xØ10	15		796	3,98	47,8	14,8	6,4	16
MGV304023000			1,5	400	7xØ10	15		796	5,98	71,7	23,7	9,6	16
MGV304023000			1,6	400	7xØ10	15		796	6,37	76,4	23,7	10,2	16
MGV304023000			1,75	400	7xØ10	15		796	6,97	83,6	23,7	11,1	16
MGV304023000			2	400	7xØ10	15		796	7,97	95,5	23,7	12,7	16
MGV304033000			2,5	400	7xØ10	15		796	9,96	119,4	34,8	15,9	16

## MGV30.4 - 2:1

Macchina Machine Machine Maschinentyp Máquina	Tiro Roping Mouflage Zug Tiro	Portata Load Charge Nutzlast Carga	Velocità Speed Vitesse Gesch Velocidad	Puleggia • Sheave • Poulie Treib • Polea			Dati Operativi • Operating Data • Résultats Données Ergebende Daten • Datos operativos						
				Diam.	Funi Ropes Cables Seilen Cables	Passo Pitch Pas RA Paso	Tensione Voltage Voltage Spannung Voltaje	Coppia Torque Couple Drehmoment Par de torsión	Potenza Power Puissances Leistungen Potencia	Giri RPM Tours Drehzahl RPM	Corrente Current Courant Strom Corriente	Freq.	Poli Poles Poles Pole Polos
		Kg	m/s	mm	max n°x Ø	mm	V	Nm	kW	RPM	A	Hz	n°
MGV304023000	2:1	1350	0,63	400	7xØ10	15	360	848	5,35	60,2	25,3	8,0	16
MGV304023000			1	400	7xØ10	15		848	8,49	95,5	25,3	12,7	16
MGV304033000			1,5	400	7xØ10	15		848	12,73	143,3	37,1	19,1	16
MGV304033000			1,6	400	7xØ10	15		848	13,58	152,9	37,1	20,4	16
MGV304043000			1,75	400	7xØ10	15		848	14,85	167,2	47,3	22,3	16
MGV304043000			2	400	7xØ10	15		848	16,97	191,1	47,3	25,5	16
MGV304073000			2,5	400	7xØ10	15		848	21,22	238,9	59,2	31,8	16
MGV304073000	3	400	7xØ10	15	848	25,46	286,6	59,2	38,2	16			