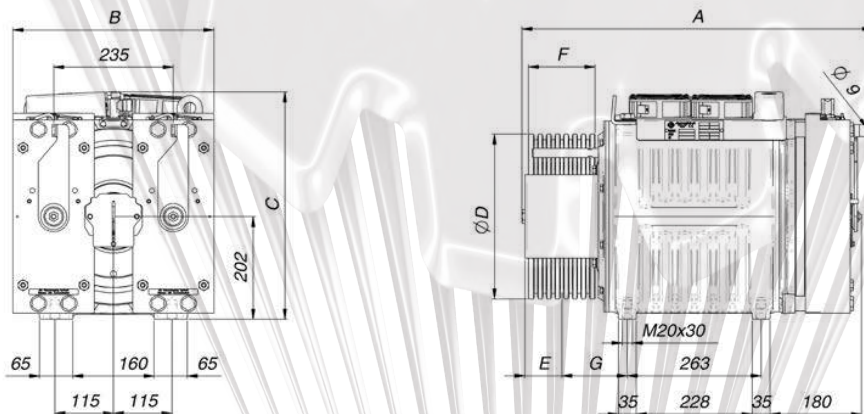




CARICO STATICO • STATIC LOAD CHARGE STATIQUE • STATISCHE BELASTUNG CARGA ESTÁTICA
Kg. 5500
MOMENTO TORCENTE • TORQUE MOMENT TORSIONS MOMENT • DREHMOMENT PAR DE TORSIÓN
950 Nm • S5-40%ED • 180s/h
PESO • WEIGHT • POIDS • GEWICHT • PESO
410 Kg
ENCODER • CODEUR • IMPULSgeber
ENDAT SINCOS SSI
FRENO • BRAKE • FREIN • BREMSE • FRENO
RSR1000 [2x1050Nm] 2X121W - 207V _{DC}
CAVO MOTORE • MOTOR CABLE CÂBLE DU MOTEUR • MOTOR KABEL CABLE PARA MOTOR
7 m

Mod. Gearless	Puleggia di Trazione Traction Sheave Poulie de traction / Treibscheibe Polea de tracción		Funi / Ropes Cables / Seilen / Cables			Dimensioni / Dimensions Mesures / Abmessungen / Tamaños				
	∅ D*	F	∅	min - max	Passo / Pitch Pas / RA Paso	A	B	C	E	G
MGV34.4	240	130	6,5	6 - 10	12	689	395	447	72,5	128,5
	320	130	8	4 - 7	17				61,5	134
				8	13					
	400	115	10	4 - 6	17					
7				13						

* Speciale puleggia di trazione fino a 520 mm. Per ulteriori indicazioni contattare il Reparto Vendite di Montanari
 * Special Traction Sheave up to 520 mm. Please contact Montanari Sales Department for further indications.
 * Poulie spéciale de traction jusqu'à 520 mm. Pour de plus amples informations, contacter Montanari Sales Department.
 * Spezialtreibscheibe mit bis zu 520 mm Durchmesser. Bitte kontaktieren Sie die Verkaufsabteilung von Montanari, falls Sie weitere Informationen wünschen.
 * Polea motriz especial de hasta 520 mm. Póngase en contacto con el departamento comercial de Montanari para obtener más información.





MGV34.4 - 1:1

Macchina Machine Machine Maschinen typ Maquina	Tiro Roping Moufflage Zug Tiro	Portata Load Charge Nutzlast Carga	Velocità Speed Vitesse Gesch Velocidad	Puleggia • Sheave • Poulie Treib • Polea			Dati Operativi • Operating Data • Résultats Données Ergebende Daten • Datos operativos							
				Diam.	Funi Ropes Cables Seilen Cables	Passo Pitch Pas RA Paso	Tensione Voltage Voltage Spannung Voltaje	Coppia Torque Couple Drehmoment Par de torsión	Potenza Power Puissances Leistungen Potencia	Giri RPM Tours Drehzahl RPM	Corrente Current Courant Strom Corriente	Freq.	Poli Poles Poles Pole Polos	
			Kg	m/s	mm	max n°x Ø	mm	V	Nm	kW	RPM	A	Hz	n°
MGV342006036L10	1:1	630	0,63	400	7xØ10	13	360	796	2,51	30,1	15,0	4,0	16	
MGV342006036L10			1	400	7xØ10	13		796	3,98	47,8	15,0	6,4	16	
MGV342012036L00			1,5	400	7xØ10	13		796	5,98	71,7	22,6	9,6	16	
MGV342012036L00			1,6	400	7xØ10	13		796	6,37	76,4	22,6	10,2	16	
MGV342012036L00			1,75	400	7xØ10	13		796	6,97	83,6	22,6	11,1	16	
MGV342012036L00			2	400	7xØ10	13		796	7,97	95,5	22,6	12,7	16	
MGV342006036L10	1:1	800	0,63	320	8xØ8	13		794	3,13	37,6	15,0	5,0	16	
MGV342006036L10			1	320	8xØ8	13		794	4,97	59,7	15,0	8,0	16	
MGV342012036L00			1,5	320	8xØ8	13		794	7,45	89,6	22,6	11,9	16	
MGV342012036L00			1,6	320	8xØ8	13		794	7,94	95,5	22,6	12,7	16	
MGV342012036L00			1,75	320	8xØ8	13		794	8,69	104,5	22,6	13,9	16	
MGV342012036L00			2	320	8xØ8	13		794	9,93	119,4	22,6	15,9	16	
MGV342006036L10	1:1	1000	0,63	240	10xØ6.5	12	734	3,86	50,2	13,9	6,7	16		
MGV342012036L00			1	240	10xØ6.5	12	734	6,12	79,6	20,9	10,6	16		
MGV342012036L00			1,5	240	10xØ6.5	12	734	9,18	119,4	20,9	15,9	16		
MGV342019136L00			1,6	240	10xØ6.5	12	734	9,79	127,4	30,9	17,0	16		
MGV342019136L00			1,75	240	10xØ6.5	12	734	10,71	139,3	30,9	18,6	16		
MGV342019136L00			2	240	10xØ6.5	12	734	12,24	159,2	30,9	21,2	16		

MGV34.4 - 2:1

Macchina Machine Machine Maschinen typ Maquina	Tiro Roping Moufflage Zug Tiro	Portata Load Charge Nutzlast Carga	Velocità Speed Vitesse Gesch Velocidad	Puleggia • Sheave • Poulie Treib • Polea			Dati Operativi • Operating Data • Résultats Données Ergebende Daten • Datos operativos							
				Diam.	Funi Ropes Cables Seilen Cables	Passo Pitch Pas RA Paso	Tensione Voltage Voltage Spannung Voltaje	Coppia Torque Couple Drehmoment Par de torsión	Potenza Power Puissances Leistungen Potencia	Giri RPM Tours Drehzahl RPM	Corrente Current Courant Strom Corriente	Freq.	Poli Poles Poles Pole Polos	
			Kg	m/s	mm	max n°x Ø	mm	V	Nm	kW	RPM	A	Hz	n°
MGV342006036L10	2:1	1200	0,5	400	7xØ10	13	360	762	3,81	47,8	14,4	6,4	16	
MGV342006036L10			0,63	400	7xØ10	13		762	4,80	60,2	21,6	8,0	16	
MGV342012036L00			1	400	7xØ10	13		762	7,62	95,5	21,6	12,7	16	
MGV342019136L00			1,5	400	7xØ10	13		762	11,43	143,3	32,1	19,1	16	
MGV342019136L00			1,6	400	7xØ10	13		762	12,19	152,9	32,1	20,4	16	
MGV342019136L00			1,75	400	7xØ10	13		762	13,34	167,2	32,1	22,3	16	
MGV342019136L00			2	400	7xØ10	13		762	15,24	191,1	32,1	25,5	16	
MGV342023936L00			2,5	400	7xØ10	13		762	19,05	238,9	41,7	31,8	16	
MGV342006036L10	2:1	1600	0,5	320	8xØ8	13		794	4,97	59,7	15,0	8,0	16	
MGV342012036L00			0,63	320	8xØ8	13		794	6,26	75,2	22,6	10,0	16	
MGV342012036L00			1	320	8xØ8	13		794	9,93	119,4	22,6	15,9	16	
MGV342019136L00			1,5	320	8xØ8	13		794	14,90	179,1	33,4	23,9	16	
MGV342019136L00			1,6	320	8xØ8	13		794	15,89	191,1	33,4	25,5	16	
MGV342023936L00			1,75	320	8xØ8	13		794	17,38	209,0	43,5	27,9	16	
MGV342023936L00			2	320	8xØ8	13		794	19,86	238,9	43,5	31,8	16	
MGV342030036L00			2,5	320	8xØ8	13		794	24,83	298,6	56,8	39,8	16	