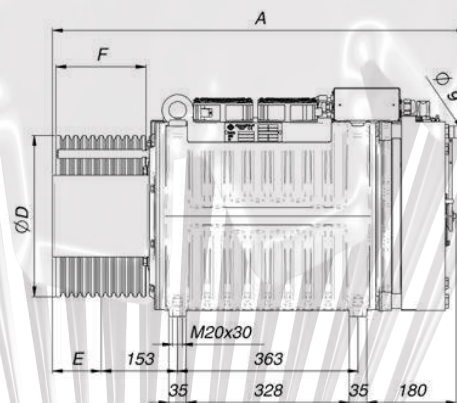
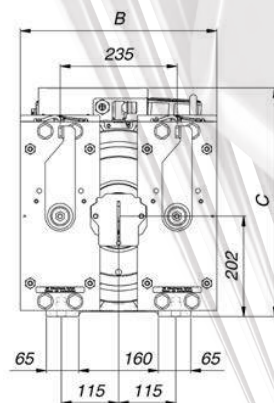


CARICO STATICO • STATIC LOAD CHARGE STATIQUE • STATISCHE BELASTUNG CARGA ESTÁTICA
Kg. 5500
MOMENTO TORCENTE • TORQUE MOMENT TORSIONS MOMENT • DREHMOMENT PAR DE TORSIÓN
1500 Nm • S5-40%ED • 180s/h
PESO • WEIGHT • POIDS • GEWICHT • PESO
500 Kg
ENCODER • CODEUR • IMPULSgeber
ENDAT SINCOS SSI
FRENO • BRAKE • FREIN • BREMSE • FRENO
RSR1000 [2x1050Nm] 2x121W - 207V _{dc}
CAVO MOTORE • MOTOR CABLE CÂBLE DU MOTEUR • MOTOR KABEL CABLE PARA MOTOR
10 m

Mod. Gearless	Puleggia di Trazione Traction Sheave Poulie de traction / Treibscheibe Polea de tracciòn		Funi / Ropes Cables / Seilen / Cables			Dimensioni / Dimensions Mesures / Abmessungen / Tamaños			
	∅ D	F	∅	min - max	Passo / Pitch Pas / RA Paso	A	B	C	E
	mm	mm	mm	n°	mm	mm	mm	mm	mm
MG34.6	320	180	8	6 - 10	17	833	395	460	98
	400	145	10	6 - 8					





MGV34.6 - 1:1

Macchina Machine Machine Maschinentyp Maquina	Tiro Roping Mouflage Zug Tiro	Portata Load Charge Nutzlast Carga	Velocità Speed Vitesse Gesch Velocidad	Puleggia • Sheave • Poulie Treib • Polea			Dati Operativi • Operating Data • Résultats Données Ergebende Daten • Datos operativos						
				Diam.	Funi Ropes Cables Seilen Cables	Passo Pitch Pas RA Paso	Tensione Voltage Voltage Spannung Voltaje	Coppia Torque Couple Drehmoment Par de torsión	Potenza Power Puissances Leistungen Potencia	Giri RPM Tours Drehzahl RPM	Corrente Current Courant Strom Corriente	Freq.	Poli Poles Poles Pole Polos
		Kg	m/s	mm	max n°x Ø	mm	V	Nm	kW	RPM	A	Hz	n°
MGV343006036L00	1:1	1250	0,63	320	10xØ8	17	360	1210	4,76	37,6	24,2	5,0	16
MGV343006036L00			1	320	10xØ8	17		1210	7,56	59,7	24,2	8,0	16
MGV343012036L00			1,5	320	10xØ8	17		1210	11,34	89,6	37,1	11,9	16
MGV343012036L00			1,6	320	10xØ8	17		1210	12,10	95,5	37,1	12,7	16
MGV343012036L00			1,75	320	10xØ8	17		1210	13,24	104,5	37,1	13,9	16
MGV343012036L00			2	320	10xØ8	17		1210	15,13	119,4	37,1	15,9	16
MGV343019136L00			2,5	320	10xØ8	17		1210	18,91	149,3	56,4	19,9	16
MGV343019136L00			3	320	10xØ8	17		1210	22,69	179,1	56,4	23,9	16

MGV34.6 - 2:1

Macchina Machine Machine Maschinentyp Maquina	Tiro Roping Mouflage Zug Tiro	Portata Load Charge Nutzlast Carga	Velocità Speed Vitesse Gesch Velocidad	Puleggia • Sheave • Poulie Treib • Polea			Dati Operativi • Operating Data • Résultats Données Ergebende Daten • Datos operativos						
				Diam.	Funi Ropes Cables Seilen Cables	Passo Pitch Pas RA Paso	Tensione Voltage Voltage Spannung Voltaje	Coppia Torque Couple Drehmoment Par de torsión	Potenza Power Puissances Leistungen Potencia	Giri RPM Tours Drehzahl RPM	Corrente Current Courant Strom Corriente	Freq.	Poli Poles Poles Pole Polos
		Kg	m/s	mm	max n°x Ø	mm	V	Nm	kW	RPM	A	Hz	n°
MGV343006036L00	2:1	2000	0,5	400	8xØ10	17	360	1223	6,12	47,8	24,5	6,4	16
MGV343006036L00			0,63	400	8xØ10	17		1223	7,71	60,2	24,5	8,0	16
MGV343012036L00			1	400	8xØ10	17		1223	12,24	95,5	37,5	12,7	16
MGV343019136L00			1,5	400	8xØ10	17		1223	18,36	143,3	57,1	19,1	16
MGV343019136L00			1,6	400	8xØ10	17		1223	19,58	152,9	57,1	20,4	16
MGV343019136L00			1,75	400	8xØ10	17		1223	21,42	167,2	57,1	22,3	16
MGV343019136L00			2	400	8xØ10	17		1223	24,48	191,1	57,1	25,5	16
MGV343023936L00			2,5	400	8xØ10	17		1223	30,60	238,9	75,8	31,8	16
MGV343030036L00			3	400	8xØ10	17		1223	36,72	286,6	94,6	38,2	16
MGV343006036L00			2:1	2500	0,5	320		10xØ8	17	3ph	1210	7,56	59,7
MGV343012036L00	0,63	320			10xØ8	17	1210	9,53	75,2		37,1	10,0	16
MGV343012036L00	1	320			10xØ8	17	1210	15,13	119,4		37,1	15,9	16
MGV343019136L00	1,5	320			10xØ8	17	1210	22,69	179,1		56,4	23,9	16
MGV343019136L00	1,6	320			10xØ8	17	1210	24,20	191,1		56,4	25,5	16
MGV343023936L00	1,75	320			10xØ8	17	1210	26,47	209,0		75,0	27,9	16
MGV343023936L00	2	320			10xØ8	17	1210	30,25	238,9		75,0	31,8	16
MGV343030036L00	2,5	320			10xØ8	17	1210	37,82	298,6		93,5	39,8	16