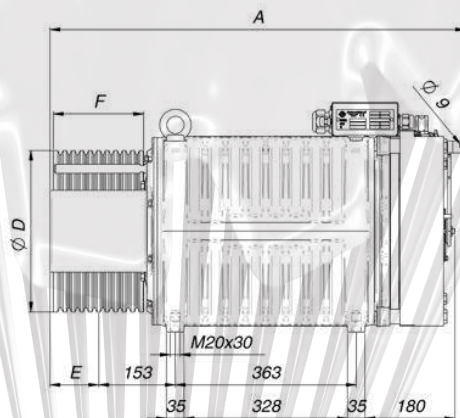
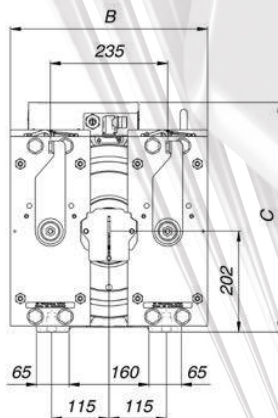




CARICO STATICO • STATIC LOAD CHARGE STATIQUE • STATISCHE BELASTUNG CARGA ESTÁTICA
Kg. 5500
MOMENTO TORCENTE • TORQUE MOMENT TORSIONS MOMENT • DREHMOMENT PAR DE TORSIÓN
1100 Nm • S5-40%ED • 180s/h
PESO • WEIGHT • POIDS • GEWICHT • PESO
460 Kg
ENCODER • CODEUR • IMPULSGEBER
ENDAT SINCOS SSI
FRENO • BRAKE • FREIN • BREMSE • FRENO
RSR1000 [2x1050Nm] 2X121W • 207V _{dc}
CAVO MOTORE • MOTOR CABLE CÂBLE DU MOTEUR • MOTOR KABEL CABLE PARA MOTOR
10 m

Mod. Gearless	Puleggia di Trazione Traction Sheave Poulie de traction / Treibscheibe Polea de tracciòn		Funi / Ropes Cables / Seilen / Cables			Dimensioni / Dimensions Mesures / Abmessungen / Tamaños			
	∅ D*	F	∅	min - max	Passo / Pitch Pas / RA Paso	A	B	C	E
	mm	mm	mm	n°	mm	mm	mm	mm	mm
MG34S.6	320	180	8	6 - 10	17	833	395	460	98
	400	145	10	6 - 8					

- * Speciale puleggia di trazione fino a 600 mm. Per ulteriori indicazioni contattare il Reparto Vendite di Montanari
- * Special Traction Sheave up to 600 mm. Please contact Montanari Sales Department for further indications.
- * Poulie spéciale de traction jusqu'à 600 mm. Pour de plus amples informations, contacter Montanari Sales Department.
- * Spezialtreibscheibe mit bis zu 600 mm Durchmesser. Bitte kontaktieren Sie die Verkaufsabteilung von Montanari, falls Sie weitere Informationen wünschen.
- * Polea motriz especial de hasta 600 mm. Póngase en contacto con el departamento comercial de Montanari para obtener más información.





MG34S.6 - 1:1

Macchina Machine Machine Maschinenotyp Máquina	Tiro Roping Mouflage Zug Tiro	Portata Load Charge Nutzlast Carga	Velocità Speed Vitesse Gesch Velocidad	Puleggia • Sheave • Poulie Treib • Polea			Dati Operativi • Operating Data • Résultats Données Ergebende Daten • Datos operativos							
				Diam.	Funi Ropes Cables Seilen Cables	Passo Pitch Pas RA Paso	Tensione Voltage Voltage Spannung Voltaje	Coppia Torque Couple Drehmoment Par de torsión	Potenza Power Puissances Leistungen Potencia	Giri RPM Tours Drehzahl RPM	Corrente Current Courant Strom Corriente	Freq.	Poli Poles Poles Pole Polos	
			Kg	m/s	mm	max n°x Ø	mm	V	Nm	kW	RPM	A	Hz	n°
MG34S6060000	1:1	1100	0,63	320	10xØ8	17	360	3ph	1071	4,22	37,6	13,7	5,0	16
MG34S6060000				400	8xØ10	17			1339	4,22	30,1	17,2	4,0	16
MG34S6010000			1	320	10xØ8	17			1071	6,70	59,7	17,4	8,0	16
MG34S6060000				400	8xØ10	17			1339	6,70	47,8	17,2	6,4	16
MG34S6020000			1,5	320	10xØ8	17			1071	10,05	89,6	30,2	11,9	16
MG34S6020000				400	8xØ10	17			1339	10,05	71,7	37,8	9,6	16
MG34S6020000			1,6	320	10xØ8	17			1071	10,72	95,5	30,2	12,7	16
MG34S6020000				400	8xØ10	17			1339	10,72	76,4	37,8	10,2	16
MG34S6020000			1,75	320	10xØ8	17			1071	11,72	104,5	30,2	13,9	16
MG34S6020000				400	8xØ10	17			1339	11,72	83,6	37,8	11,1	16
MG34S6020000			2	320	10xØ8	17			1071	13,39	119,4	30,2	15,9	16
MG34S6020000				400	8xØ10	17			1339	13,39	95,5	37,8	12,7	16
MG34S6030000			2,5	320	10xØ8	17			1071	16,74	149,3	43,6	19,9	16
MG34S6020000				400	8xØ10	17			1339	16,74	119,4	37,8	15,9	16

MG34S.6 - 2:1

Macchina Machine Machine Maschinenotyp Máquina	Tiro Roping Mouflage Zug Tiro	Portata Load Charge Nutzlast Carga	Velocità Speed Vitesse Gesch Velocidad	Puleggia • Sheave • Poulie Treib • Polea			Dati Operativi • Operating Data • Résultats Données Ergebende Daten • Datos operativos											
				Diam.	Funi Ropes Cables Seilen Cables	Passo Pitch Pas RA Paso	Tensione Voltage Voltage Spannung Voltaje	Coppia Torque Couple Drehmoment Par de torsión	Potenza Power Puissances Leistungen Potencia	Giri RPM Tours Drehzahl RPM	Corrente Current Courant Strom Corriente	Freq.	Poli Poles Poles Pole Polos					
			Kg	m/s	mm	max n°x Ø	mm	V	Nm	kW	RPM	A	Hz	n°				
MG34S6020000	2:1	1600	0,63	320	10xØ8	17	360	3ph	794	6,26	75,2	22,4	10,0	16				
MG34S6010000				400	8xØ10	17			993	6,26	60,2	16,1	8,0	16				
MG34S6020000			1	320	10xØ8	17			794	9,93	119,4	22,4	15,9	16				
MG34S6020000				400	8xØ10	17			993	9,93	95,5	28,0	12,7	16				
MG34S6030000			1,5	320	10xØ8	17			794	14,90	179,1	32,3	23,9	16				
MG34S6030000				400	8xØ10	17			993	14,90	143,3	40,4	19,1	16				
MG34S6030000			1,6	320	10xØ8	17			794	15,89	191,1	32,3	25,5	16				
MG34S6030000				400	8xØ10	17			993	15,89	152,9	40,4	20,4	16				
MG34S6040000			1,75	320	10xØ8	17			794	17,38	209,0	40,4	27,9	16				
MG34S6030000				400	8xØ10	17			993	17,38	167,2	40,4	22,3	16				
MG34S6040000			2	320	10xØ8	17			794	19,86	238,9	40,4	31,8	16				
MG34S6030000				400	8xØ10	17			993	19,86	191,1	40,4	25,5	16				
MG34S6080000			2,5	320	10xØ8	17			794	24,83	298,6	58,5	39,8	16				
MG34S6040000				400	8xØ10	17			993	24,83	238,9	50,5	31,8	16				
MG34S6020000			2:1	2000	0,63	320			10xØ8	17	360	3ph	979	7,71	75,2	27,6	10,0	16
MG34S6010000						400			8xØ10	17			1223	7,71	60,2	19,9	8,0	16
MG34S6020000	1	320			10xØ8	17	979	12,24	119,4	27,6			15,9	16				
MG34S6020000		400			8xØ10	17	1223	12,24	95,5	34,5			12,7	16				
MG34S6030000	1,5	320			10xØ8	17	979	18,36	179,1	39,8			23,9	16				
MG34S6030000		400			8xØ10	17	1223	18,36	143,3	49,8			19,1	16				
MG34S6030000	1,6	320			10xØ8	17	979	19,58	191,1	39,8			25,5	16				
MG34S6030000		400			8xØ10	17	1223	19,58	152,9	49,8			20,4	16				
MG34S6040000	1,75	320			10xØ8	17	979	21,42	209,0	49,8			27,9	16				
MG34S6030000		400			8xØ10	17	1223	21,42	167,2	49,8			22,3	16				
MG34S6040000	2	320			10xØ8	17	979	24,48	238,9	49,8			31,8	16				
MG34S6030000		400			8xØ10	17	1223	24,48	191,1	49,8			25,5	16				
MG34S6080000	2,5	320			10xØ8	17	979	30,60	298,6	72,1			39,8	16				
MG34S6040000		400			8xØ10	17	1223	30,60	238,9	62,3			31,8	16				