



ATTENZIONE: OLIO SINTETICO
ATTENTION: SYNTHETIC OIL
ATTENTION: HUILE DE SYNTHESE
ACHTUNG: SYNTHETIKÖL
PRECAUCIÓN: ACEITE SINTÉTICO

CARICO STATICO • STATIC LOAD
CHARGE STATIQUE • STATISCHE BELASTUNG
CARGA ESTÁTICA

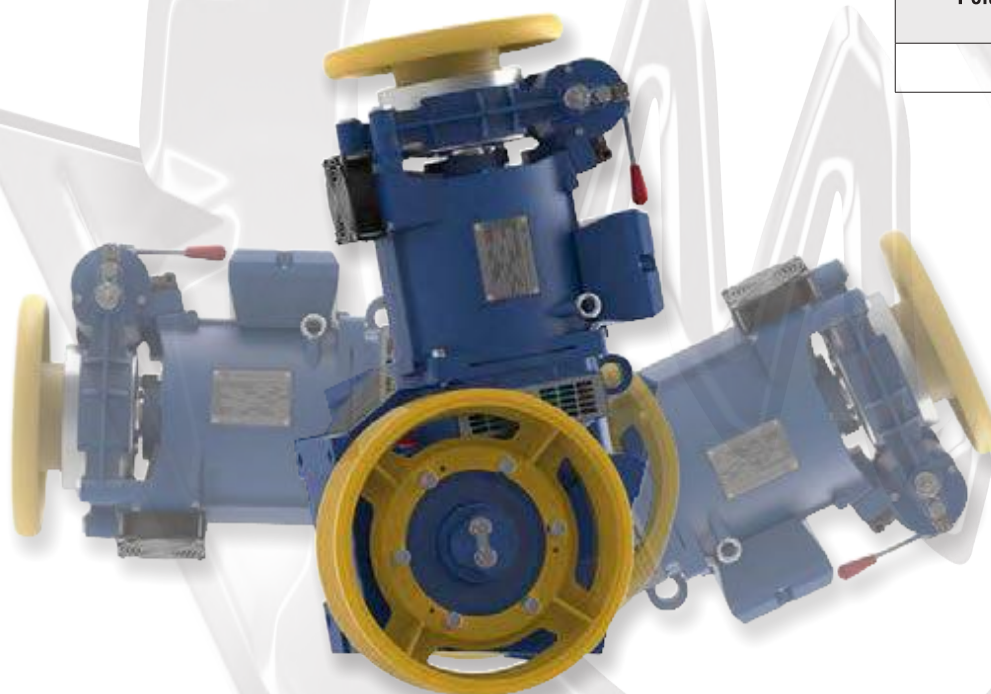
Kg. 3000

Capacità olio • Oil capacity
Capacité huile • Ölmenge
Capacidad aceite

L. 3.0

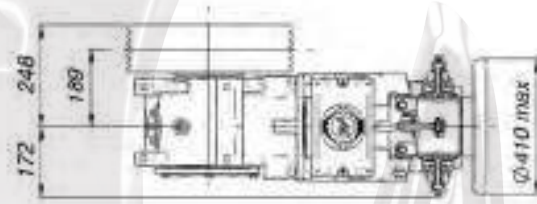
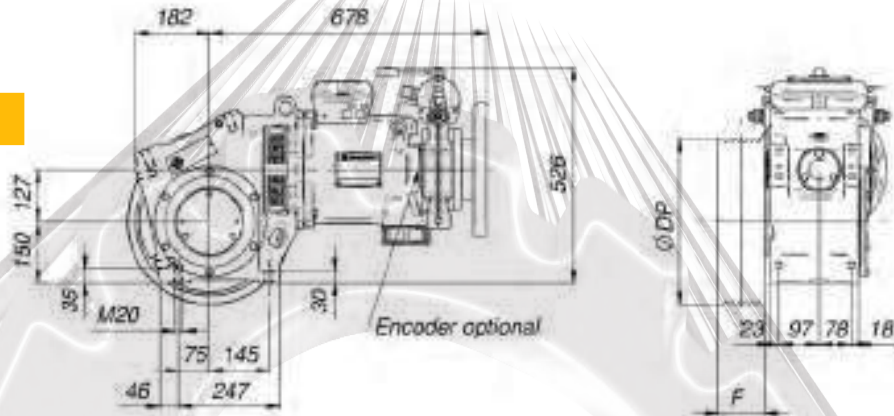
Peso argano • Gear weight
Poids treuil • Getriebegewicht
Peso reductor

Kg. 210



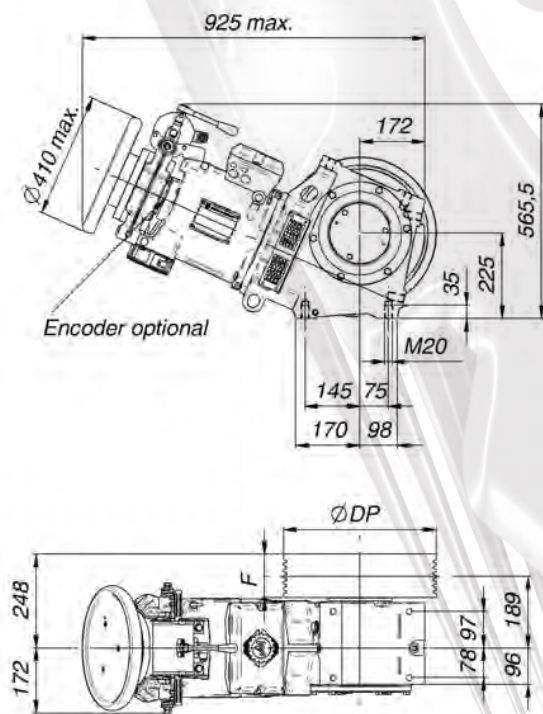
Rapporti / Ratio Rapport / Übersetzung Reducción	Momento Torcente / Torque Moment Moment de Torsion / Torsionsmoment Par de torsión	Rendimento / Efficiency Rendement / Wirkungsgrad / Rendimiento	
		1500 RPM	1000 RPM
	Nm		
1/55	1022	0.70	0.68
1/43	1200	0.76	0.75
1/46	1059	0.74	0.71
1/37	1181	0.84	0.83
2/71	1260	0.76	0.75
2/55	1150	0.84	0.83
3/47	1025	0.86	0.84

POS.1

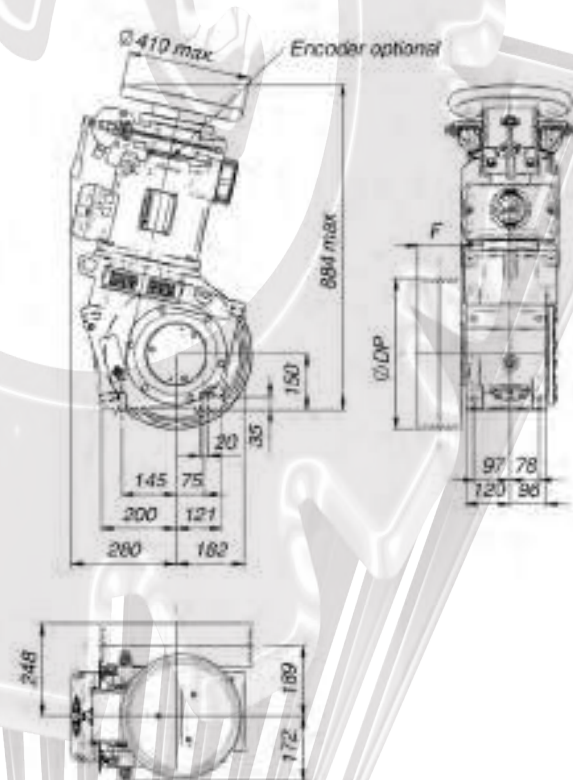


DP (mm)	F (mm)
≤ 400	115
450-600	95

POS.2



POS.3





PORTATE - LOADS - CHARGES - NUTZLASTEN - CARGAS			
Tiro - Roping - Mouflage Zug - Tiro	Motori - Motor - Moteurs - Motoren - Motores		
	Poli - Poles - Poles - Poligen - Polos	Hz	RPM
1:1	4 - VVVF	50	1500

PORTATE - LOADS - CHARGES - NUTZLASTEN - CARGAS			
Tiro - Roping - Mouflage Zug - Tiro	Motori - Motor - Moteurs - Motoren - Motores		
	Poli - Poles - Poles - Poligen - Polos	Hz	RPM
1:1	6 - VVVF	50	1000

Puleggia Sheave Poulie TS Polea	Rapporto Ratio Rapport Übersetz. Reducción	Vel. Sync. Sync. Speed Sync Vitesse Sync Geschw. Vel. Sync.	kW Async.						
			3	4	5,5	7,5	9	11	
∅ mm	m/s		Kg (Q + 2 x MSR*)						
360	1/55	0,51	694	925					
400	1/55	0,57	625	833					
360	1/46	0,61	614	818	960				
450	1/55	0,64	555	740					
360	1/43	0,66	589	785	1080				
400	1/46	0,68	552	736	864				
480	1/55	0,69	520	694					
400	1/43	0,73	530	707	972				
520	1/55	0,74	480	641					
360	1/37	0,76	560	747	1027	1070			
450	1/46	0,77	491	654	768				
550	1/55	0,79	454	606					
360	2/71	0,80	484	646	888	1142			
450	1/43	0,82	471	628	864				
480	1/46	0,82	460	614	720				
580	1/55	0,83	431	574					
400	1/37	0,85	504	672	924	963			
600	1/55	0,86	416	555					
400	2/71	0,88	436	581	799	1028			
480	1/43	0,88	442	589	810				
520	1/46	0,89	425	566	664				
550	1/46	0,94	402	535	628				
520	1/43	0,95	408	544	748				
450	1/37	0,96	448	598	822	856			
580	1/46	0,99	381	508	596				
450	2/71	1,00	388	517	710	913			
550	1/43	1,00	386	514	707				
600	1/46	1,02	368	491	576				
480	1/37	1,02	420	560	770	803			
360	2/55	1,03	416	555	763	1041			
480	2/71	1,06	363	484	666	856			
580	1/43	1,06	366	488	670				
520	1/37	1,10	388	517	711	741			
600	1/43	1,10	353	471	648				
400	2/55	1,14	375	500	687	937			
520	2/71	1,15	335	447	615	790			
550	1/37	1,17	367	489	672	700			
550	2/71	1,22	317	423	581	747			
580	1/37	1,23	348	464	638	664			
600	1/37	1,27	336	448	616	642			
580	2/71	1,28	301	401	551	709			
450	2/55	1,29	333	444	611	833			
600	2/71	1,33	291	388	533	685			
480	2/55	1,37	312	416	573	781			
520	2/55	1,49	288	384	528	721			
550	2/55	1,57	273	363	500	681			
580	2/55	1,66	258	345	474	646			
600	2/55	1,71	250	333	458	625			
360	3/47	1,80	243	324	445	607	729	891	
400	3/47	2,01	219	291	401	546	656	801	
450	3/47	2,26	194	259	356	486	583	712	
480	3/47	2,41	182	243	334	455	546	668	
520	3/47	2,61	168	224	308	420	504	617	
550	3/47	2,76	159	212	291	397	477	583	
580	3/47	2,91	151	201	276	377	452	553	
600	3/47	3,01	146	194	267	364	437	534	

Puleggia Sheave Poulie TS Polea	Rapporto Ratio Rapport Übersetz. Reducción	Vel. Sync. Sync. Speed Sync Vitesse Sync Geschw. Vel. Sync.	kW Async.	
			3	4
∅ mm	m/s		Kg (Q + 2 x MSR*)	
360	1/55	0,34	926	
400	1/55	0,38	833	
360	1/46	0,41	883	960
450	1/55	0,43	741	
360	1/43	0,44	872	1087
400	1/46	0,46	795	864
480	1/55	0,46	695	
400	1/43	0,49	785	979
520	1/55	0,50	641	
360	1/37	0,51	830	1070
450	1/46	0,51	706	768
550	1/55	0,52	606	
360	2/71	0,53	720	960
450	1/43	0,55	698	870
480	1/46	0,55	662	720
580	1/55	0,55	575	
400	1/37	0,57	747	963
600	1/55	0,57	556	
480	1/43	0,58	654	815
400	2/71	0,59	648	864
520	1/46	0,59	611	664
520	1/43	0,63	604	753
550	1/46	0,63	578	628
450	1/37	0,64	664	856
580	1/46	0,66	548	596
450	2/71	0,66	576	768
550	1/43	0,67	571	712
600	1/46	0,68	530	576
480	1/37	0,68	623	803
360	2/55	0,69	617	823
480	2/71	0,71	540	720
580	1/43	0,71	541	675
600	1/43	0,73	523	652
520	1/37	0,74	575	741
400	2/55	0,76	555	741
520	2/71	0,77	498	665
550	1/37	0,78	543	700
550	2/71	0,81	471	628
580	1/37	0,82	515	664
600	1/37	0,85	498	642
580	2/71	0,86	447	596
450	2/55	0,86	494	658
600	2/71	0,88	432	576
480	2/55	0,91	463	617
520	2/55	0,99	427	570
550	2/55	1,05	404	539
580	2/55	1,10	383	511
600	2/55	1,14	370	494
360	3/47	1,20	356	474
400	3/47	1,34	320	427
450	3/47	1,50	285	380
480	3/47	1,60	267	356
520	3/47	1,74	246	328
550	3/47	1,84	233	311
580	3/47	1,94	221	294
600	3/47	2,01	213	285

(Rendimento • Efficiency • Rendement • Wirkungsgrad • Rendimiento 0,8)

*MSR = MASSA FUNI SBILANCIATE - UNBALANCED ROPES WEIGHT - POIDS DE CABLES DESEQUILIBRE - KEIN BALANCIERTES SEILEN GEWICHT - PESO DE CABLES DESEQUILBRADO

PORTATE - LOADS - CHARGES - NUTZLASTEN - CARGAS			
Tiro - Roping - Mouflage Zug - Tiro	Motori - Motor - Moteurs - Motoren - Motores		
	Poli - Poles - Poles - Poligen - Polos	Hz	RPM
	1:1	4/16 - AC2	50

Puleggia Sheave Poulie TS Polea	Rapporto Ratio Rapport Übersetz. Reducción	Vel. Sync. Sync. Speed Sync. Vitesse Sync. Geschw. Vel. Sync.	kW Async.							
			3	3,7	4,4	4,9	5,5	5,9	6,6	7,4
∅ mm	m/s		Kg (Q + 2 x MSR*)							
360	1/55	0,51	602	742	883	926				
400	1/55	0,57	542	668	795	833				
360	1/46	0,61	534	658	783	871	960			
450	1/55	0,64	482	594	706	741				
360	1/43	0,66	512	632	751	837	939	1007	1127	
400	1/46	0,68	480	592	704	784	864			
480	1/55	0,69	451	557	662	695				
400	1/43	0,73	461	569	676	753	845	907	1014	
520	1/55	0,74	417	514	611	641				
360	1/37	0,76	487	601	714	796	893	958	1072	
450	1/46	0,77	427	526	626	697	768			
550	1/55	0,79	394	486	578	606				
360	2/71	0,80	423	522	620	691	775	832	930	1043
450	1/43	0,82	410	505	601	669	751	806	902	
480	1/46	0,82	400	494	587	654	720			
580	1/55	0,83	374	461	548	575				
400	1/37	0,85	438	541	643	716	804	862	965	
600	1/55	0,86	361	445	530	556				
400	2/71	0,88	381	469	558	622	698	749	837	939
520	1/46	0,89	369	456	542	603	664			
550	1/46	0,94	349	431	512	570	628			
520	1/43	0,95	355	437	520	579	650	697	780	
450	1/37	0,96	390	481	572	637	714	766	857	
580	1/46	0,99	331	408	486	541	596			
450	2/71	1,00	338	417	496	553	620	665	744	835
600	1/46	1,02	320	395	470	523	576			
480	1/37	1,02	365	451	536	597	670	719	804	
360	2/55	1,03	362	447	531	591	664	712	797	893
480	2/71	1,06	317	391	465	518	581	624	698	782
580	1/43	1,06	318	392	466	519	583	625	699	
520	1/37	1,10	337	416	495	551	618	663	742	
600	1/43	1,10	307	379	451	502	563	604	676	
400	2/55	1,14	326	402	478	532	597	641	717	804
520	2/71	1,15	293	361	429	478	537	576	644	722
550	1/37	1,17	319	393	468	521	585	627	702	
550	2/71	1,22	277	341	406	452	507	544	609	683
580	1/37	1,23	302	373	443	494	554	595	665	
600	1/37	1,27	292	360	429	477	536	575	643	
580	2/71	1,28	262	324	385	429	481	516	577	647
450	2/55	1,29	290	357	425	473	531	570	637	714
600	2/71	1,33	254	313	372	414	465	499	558	626
480	2/55	1,37	272	335	398	444	498	534	597	670
520	2/55	1,49	251	309	368	409	460	493	551	618
550	2/55	1,57	237	292	348	387	434	466	521	585
580	2/55	1,66	225	277	330	367	412	442	494	554
600	2/55	1,71	217	268	319	355	398	427	478	536
360	3/47	1,80	211	260	310	345	387	415	465	521
400	3/47	2,01	190	234	279	310	348	374	418	469
450	3/47	2,26	169	208	248	276	310	332	372	417
480	3/47	2,41	158	195	232	259	290	311	348	391
520	3/47	2,61	146	180	214	239	268	288	322	361
550	3/47	2,76	138	170	203	226	253	272	304	341
580	3/47	2,91	131	162	192	214	240	258	288	323
600	3/47	3,01	127	156	186	207	232	249	279	313

(Rendimento • Efficiency • Rendement • Wirkungsgrad • Rendimiento 0,8)

*MSR = MASSA FUNI SBILANCIATE - UNBALANCED ROPES WEIGHT - POIDS DE CABLES DESEQUILIBRÉ - KEIN BALANCIERTES SEILEN GEWICHT - PESO DE CABLES DESEQUILIBRADO