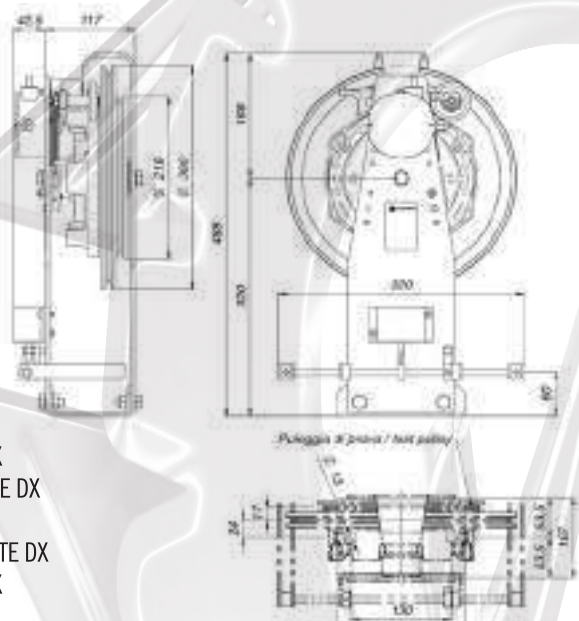




TAB. 145

Vn	V1	BA	SA	M	BD	CR	BF	FC	CT	ARTICOLO ARTICLE -ARTICLE ARTIKEL -ARTÍCULO
m/s	m/s									
$0,40 \leq v \leq 1,00$	0,65 - 1,40	3	N	DX	N	N	N	S	A	RH3001051
				DX	S					RH3BD1051
				SX	N					RH3001052
				SX	S					RH3BD1052



BASE STRETTA - NARROW BASE - EMBASE ÉTROIT
 BASISSTYP SCHMAL - BASE ESTRECHA

DISPOSITIVO DI FINECORSA - LIMIT SWITCH
 INTERRUPTEUR DE FIN DE COURSE - ENDSCHALTER - INTERRUPTOR