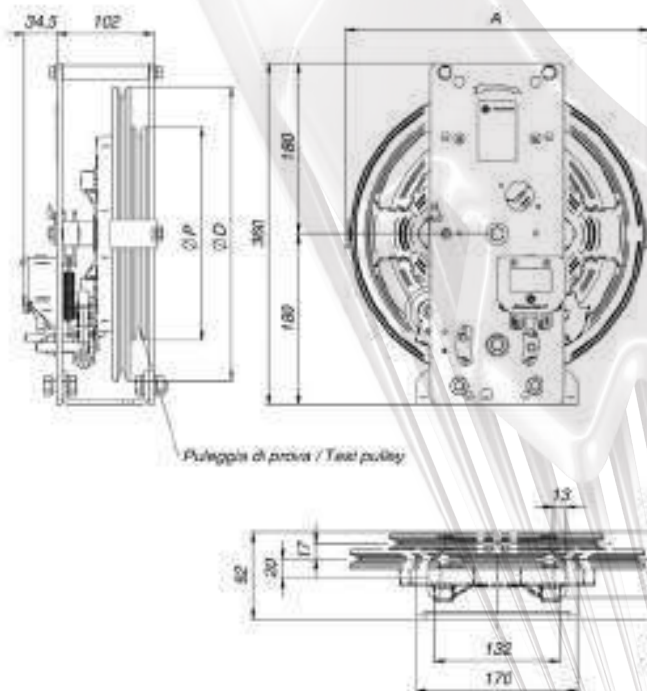


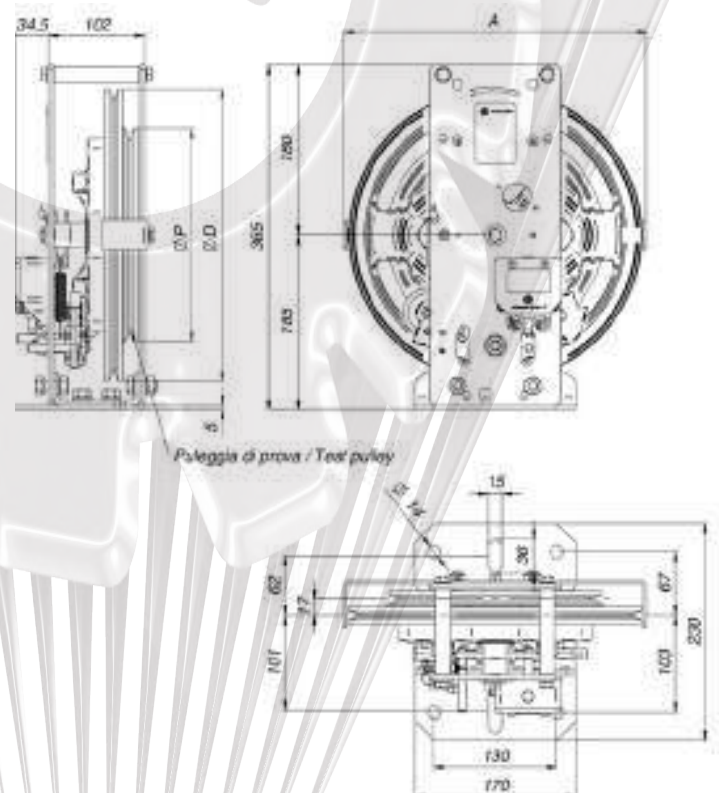


Tipo Type Typ Tipo	∅ PUL	A	∅ D	∅ P	Vn	V1	FUNI ROPES CABLES SEILEN CABLES ∅	CERTIFICATO CERTIFICATE CERTIFICAT CERTIFICAT CERTIFICADO
	mm	mm	mm	mm	m/sec	m/sec	mm	
RQ200	200	220	210	150	≤ 1,60	0,50 – 2,00	6 – 6,5	DLV001/3
RQ250	250	270	260	185	≤ 2,00	0,63 – 2,50	6 – 8	DLV002/2
RQ300	300	320	310	225	≤ 2,40	0,75 – 3,00	6 – 8	DLV003/2

**BASE STRETTA - NARROW PLATE - EMBASE ÉTROIT
BASISTYP SCHMAL - BASE ESTRECHA**



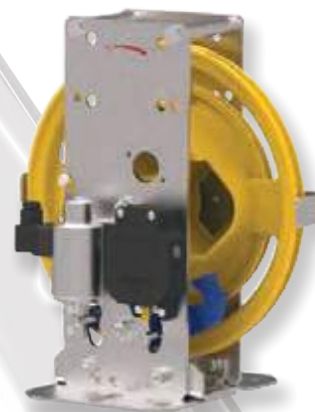
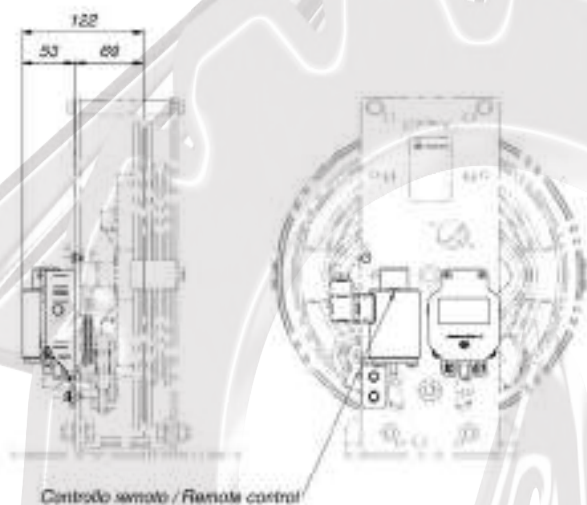
**BASE STANDARD - STANDARD PLATE - EMBASE STANDARD
BASISTYP STANDARD - BASE STANDARD**





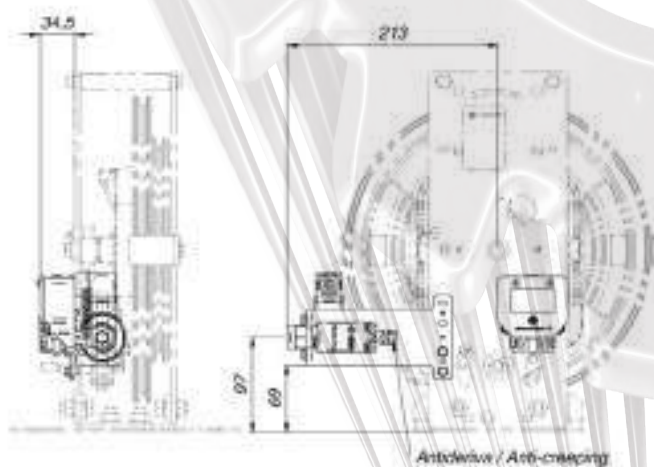
ACCESSORI / ACCESSORIES
COMPOSANSTS / ZUBEHÖR
ACCESORIOS

COMANDO A DISTANZA - REMOTE CONTROL
COMMANDE À DISTANCE - FERNSTEUERUNG
CONTROL A DISTANCIA



ACCESSORI / ACCESSORIES
COMPOSANSTS / ZUBEHÖR
ACCESORIOS

ANTI DERIVA - ANTICREEPING
ANTI DERIVE - ABSINKSCHUTZ
ANTI-DERIVA

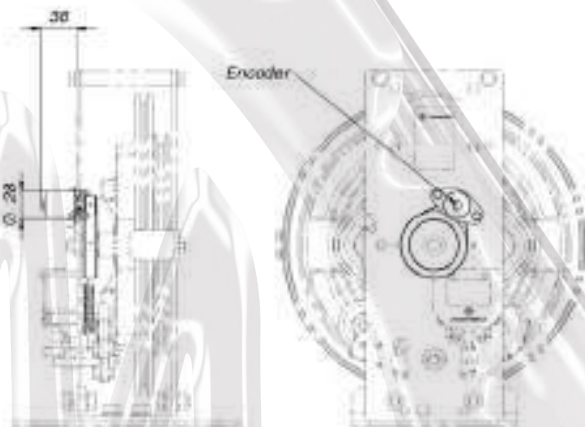
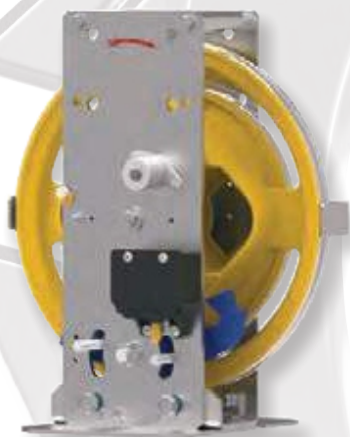


**ACCESSORI / ACCESSORIES
COMPOSANSTS / ZUBEHÖR
ACCESORIOS**

ENCODER STANDARD (COD. GG = 01):
1024 IMPULSI GIRO / IMPULS REV.
BIDIREZIONALE + 0 / BIDIRECTIONAL + 0
LINE DRIVER (AD26LS31)
5V ÷ 30V
LUNGHEZZA CAVO - CABLE LENGHT
LONGUEUR DE CÂBLE - KABELLÄNGE
LONGITUD DE CABLE: 7 M

**PRECISION - PRECISION - PRÉCISION
PRÄZISION - PRECISIÓN**

	mm/pulse
RQ200	0,14
RQ250	0,18
RQ300	0,21



**ACCESSORI / ACCESSORIES
COMPOSANSTS / ZUBEHÖR
ACCESORIOS**

**RUOTA FONICA - PHONIC WHEEL
ROUE PHONIQUE - MAGNETIMPULSRÄDER
RUEDA FÓNICA
(COD. GG = 05)**



CARATTERISTICHE TECNICHE - TECHNICAL FEATURES - CARACTÉRISTIQUES TECHNIQUES - TECHNISCHE MERKMALE - CARACTERÍSTICAS TÉCNICAS

SENSORE INDUTTIVO - INDUCTIVE SENSOR - CAPTEUR INDUCTIF - INDUKTIV SENSOR - SENSOR INDUCTIVO		PNP
ALIMENTAZIONE - SUPPLY - ALIMENTATION - STROMZUFUHR - ALIMENTACIÓN	Vdc	10-30 V
	I _{outMAX}	100 mA
RISOLUZIONE - RESOLUTION - RÉOLUTION - AUFLÖSUNG - RESOLUCIÓN		10,5 mm/pulse
POSSIBILITA' DI AGGIUNGERE ULTERIORE SENSORE A 90° PER CONTROLLO DELLA DIREZIONE - POSSIBILITY TO ADD A FURTHER SENSOR AT 90° FOR DIRECTION CONTROL - POSSIBILITE' D'AJOUTER AUTRE CAPTEUR A 90° POUR CONTROLER LE DIRECTION - MÖGLICHKEIT EINEN WEITEREN SENSOR ZU ADDIEREN CONTROL DE DIRECCIÓN		



ACCESSORI / ACCESSORIES
COMPOSANSTS / ZUBEHÖR
ACCESORIOS

COPERTURA - COVER - COUVERCLE
ABDECKUNG - CUBIERTA

ART. PE00000521

