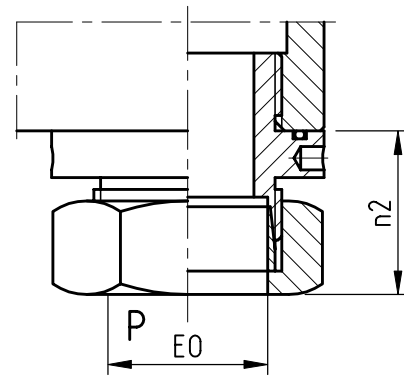
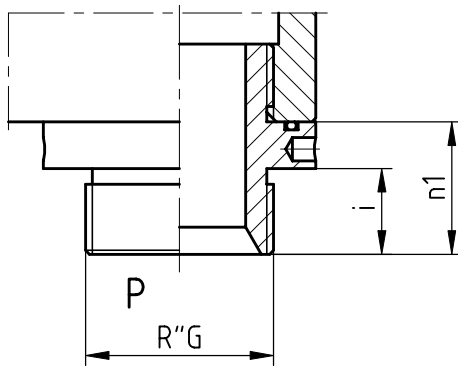
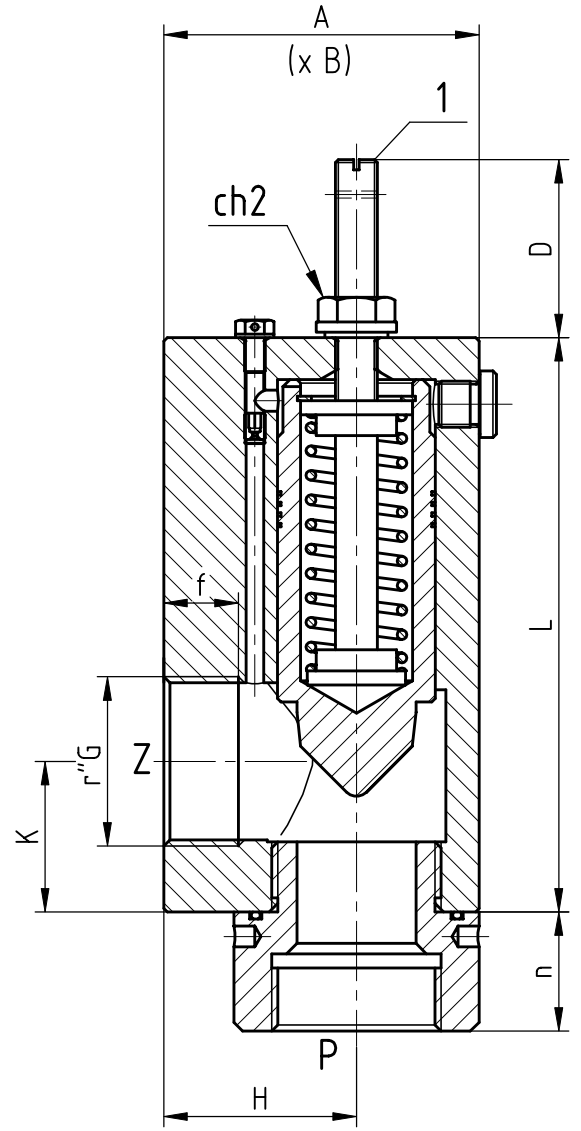
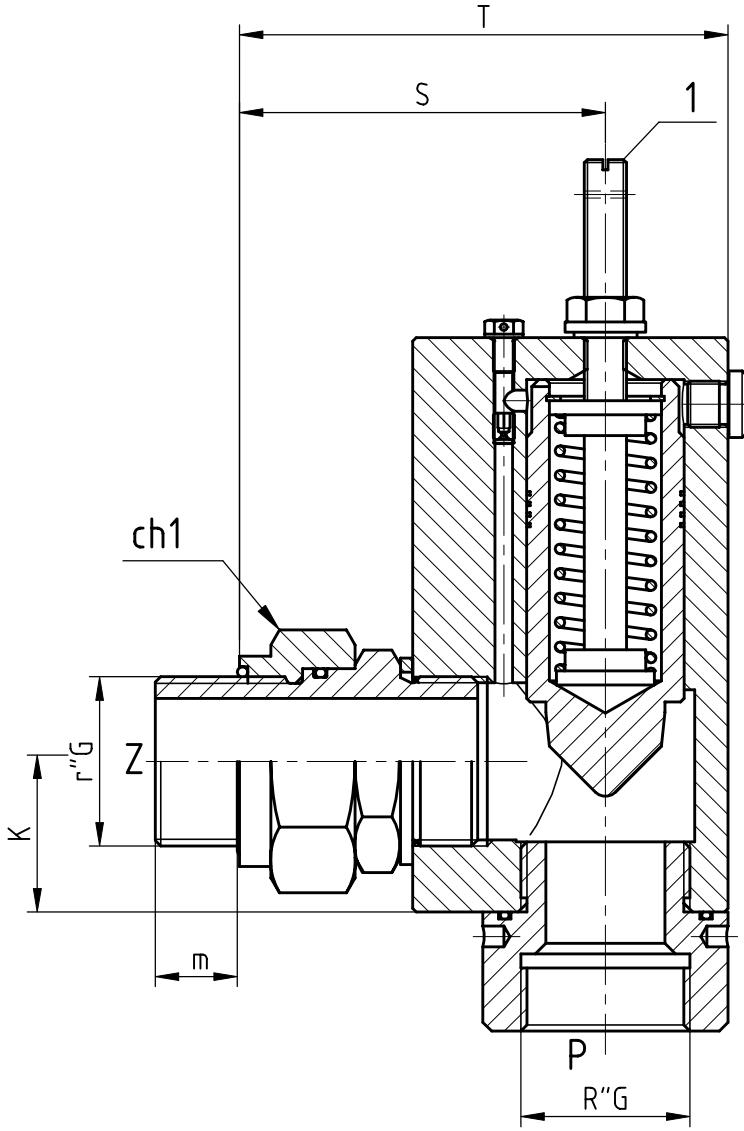
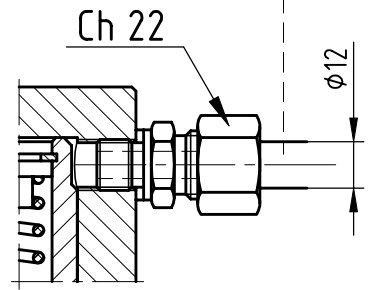


Attacco circuito di comando per impianti tandem
 Control line connection
 Anschluss fuer Doppelkolben
 Connection pour conduite de commande pour double vérin



r" G	R	EO	A	B	K	H	D	L	i	S	T	m	n	n1	n2	ch1	ch2	f
1"	3/4"		70	70	30	4.5	< 42	126	16	89	118	19	26	27	--	50	13	16
1"	1"		70	70	30	4.5	< 42	126	19	89	118	19	26	34	--	50	13	16
1"	1 1/4"		70	70	30	4.5	< 42	126	22	89	118	19	35	35	--	50	13	16
1"	1 1/2"		70	70	30	4.5	< 42	126	22	89	118	19	35	35	--	50	13	16
1"		35	70	70	30	4.5	< 42	126	--	89	118	19	--	--	43	50	13	16
1 1/2"	1 1/4"		90	70	43	55	< 51	164	22	107	142	22	35	35	--	65	19	22
1 1/2"	1 1/2"		90	70	43	55	< 51	164	22	107	142	22	35	35	--	65	19	22
1 1/2"	2"		90	70	43	55	< 51	164	26	107	142	22	42	42	--	65	19	22
1 1/2"		35	90	70	43	55	< 51	164	--	107	142	22	--	--	43	65	19	22
1 1/2"		42	90	70	43	55	< 51	164	--	107	142	22	--	--	45	65	19	22
2"	2"		110	90	53	65	< 63	200	26	128	173	26	42	42	--	80	19	23

Impianti con 1 valvola - Installations with 1 valve only
Anlage mit einem Rohrbruchsicherungsventil - Installation avec 1 soupape

RSG 55 - CE ARV 022		
R" G	r" G	
	1" F	1" M
3/4" F	3 PV 0584	3 PV 0602
3/4" M	3 PV 0586	3 PV 0604
1" F	3 PV 0588	3 PV 0572
1" M	3 PV 0590	3 PV 0559
1 1/4" F	3 PV 0592	3 PV 0606
1 1/4" M	3 PV 0594	3 PV 0608
1 1/2" F	3 PV 0596	3 PV 0610
1 1/2" M	3 PV 0598	3 PV 0612
EO 35	3 PV 0600	3 PV 0614

RSG 70 - CE ARV 023		
R" G	r" G	
	1 1/2" F	1 1/2" M
1 1/4" F	3 PV 0616	3 PV 0632
1 1/4" M	3 PV 0618	3 PV 0570
1 1/2" F	3 PV 0620	3 PV 0568
1 1/2" M	3 PV 0622	3 PV 0555
2" F	3 PV 0624	3 PV 0634
2" M	3 PV 0626	3 PV 0636
EO 35	3 PV 0628	3 PV 0638
EO 42	3 PV 0630	3 PV 0640

RSG 90 - CE ARV 024		
R" G	r" G	
	2" F	2" M
2" F	3 PV 0642	3 PV 0566
2" M	3 PV 0644	3 PV 0550

Impianti con 2 o più valvole - Installations with 2 or more valves
Anlage mit zwei oder mehreren Rohrbruchsicherungsventil - Installation avec 2 o plusieres soupapes

RSG 55 - CE ARV 022		
R" G	r" G	
	1" F	1" M
3/4" F	3 PV 0585	3 PV 0603
3/4" M	3 PV 0587	3 PV 0605
1" F	3 PV 0589	3 PV 0573
1" M	3 PV 0591	3 PV 0560
1 1/4" F	3 PV 0593	3 PV 0607
1 1/4" M	3 PV 0595	3 PV 0609
1 1/2" F	3 PV 0597	3 PV 0611
1 1/2" M	3 PV 0599	3 PV 0613
EO 35	3 PV 0601	3 PV 0615

RSG 70 - CE ARV 023		
R" G	r" G	
	1 1/2" F	1 1/2" M
1 1/4" F	3 PV 0617	3 PV 0633
1 1/4" M	3 PV 0619	3 PV 0571
1 1/2" F	3 PV 0621	3 PV 0569
1 1/2" M	3 PV 0623	3 PV 0556
2" F	3 PV 0625	3 PV 0635
2" M	3 PV 0627	3 PV 0637
EO 35	3 PV 0629	3 PV 0639
EO 42	3 PV 0631	3 PV 0641

RSG 90 - CE ARV 024		
R" G	r" G	
	2" F	2" M
2" F	3 PV 0643	3 PV 0567
2" M	3 PV 0645	3 PV 0551