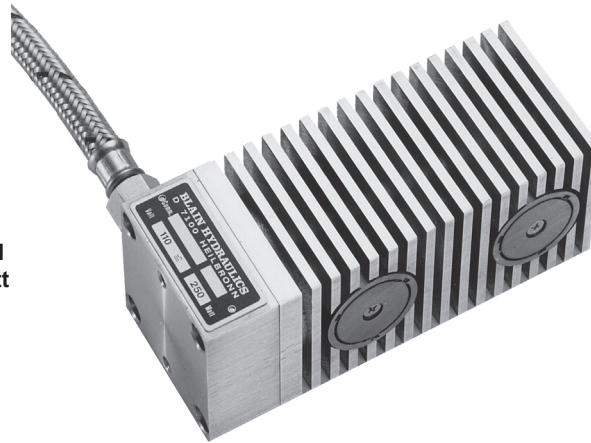


Tank Heater Chauffage pour cuve à huile

Type TH
250 Watt
1,9 kg



100 - 130 AC Option
200 - 240 AC Option

20° - 25° C Standard (68° - 77°F)
15° - 20° C Option (59° - 68°F)
25° - 30° C Option (77° - 86°F)
35° - 40° C Option (95° - 104°F)

Application

GB

TH tank heaters are intended primarily for application in hydraulic control systems for machine tools, presses, hydraulic elevators, servo systems, etc. where overnight conditions or periods of non-operation cause the temperature of the hydraulic fluid to fall below desirable levels.

The heater is designed to maintain up to approximately 500 litres (130 US gals) of oil in an unheated room at a temperature of +20° C to +25° C (68° F to 77° F).

Construction

Through the large heat dissipation area of the housing, the heaters surface temperature remains under +50° C (120° F) and thereby avoids oxidation or premature aging of the oil. The built-in thermostat switches the heating element on at an oil temperature of approximately +20° C (68° F) and off again when the oil temperature has risen to approximately +25° C (77° F).

Should the heater in an unsubmerged state be subject to an ambient temperature of under 20° C (68° F), it will switch on for a short period before switching off again as heat is conducted through the housing to the thermostat. Under this condition, the hottest surface temperature of the heater will not exceed 90° C (190° F).

Application

F

Ce chauffage est spécialement destiné aux installations à commande oléodynamique telles que machines-outils, presses, ascenseurs oléodynamiques, etc. pour lesquelles la température de l'huile ne doit pas descendre au-dessous d'un minima donné.

Ce chauffage est conçu de manière à maintenir des cuves à l'huile d'une capacité d'environ 500 ltr à une température moyenne de +20° C à +25° C dans des locaux non chauffés.

Construction

Pour éviter une détérioration prématurée de l'huile, le carter du chauffage présente une grande surface de radiation qui maintient la température de celui-ci au dessous de +50° C. Le thermostat incorporé assure un fonctionnement autonome. Température de mise en service +20° C, température de coupure +25° C.

Dans le cas d'une mise en service occidentale de l'appareil à air libre, la température de ce dernier étant inférieure à 20° C, il ne résulterait aucun dommage pour le chauffage, car après la coupure d'alimentation au moyen du thermostat, la température du surface du carter ne surpassera pas 90° C.

Anwendung

D

TH-Tankheizungen sind für hydraulische Steueranlagen, für Werkzeugmaschinen, Pressen, hydraulische Aufzüge etc. vorgesehen, wo über Nacht oder nach längerem Stillstand der Maschine die Öltemperatur des Steuersystems unter den erwünschten Wert zurückfällt.

Die Tankheizung ist so ausgelegt, daß Behälter bis ca. 500 Ltr. Öl-Inhalt in unbeheizten Räumen auf eine Mindesttemperatur von +20° C bis +25° C gehalten werden.

Konstruktion

Das Gehäuse der Öltankheizung besitzt eine große Wärmeabstrahlungsfläche, so daß die Außentemperatur des Gehäuses nicht über +50° C steigt und ein Verbrennen bzw. vorzeitiges Veraltern des Öls vermieden wird. Das eingebaute Thermostat schaltet die Heizung bei ca. +20° C ein und bei ca. +25° C Öltemperatur selbsttätig ab und erfordert keine sonstige Überwachung.

Falls sich die Heizung bei Lufttemperatur von unter 20° C in nicht eingetauchtem Zustand einschaltet, kommt es zu keinerlei Schaden, da nach automat. Wiederabschaltung des Thermostats die Gehäusefläche eine Temperatur von höchstens 90° C erreicht.

Aplicación

E

Las calefacciones TH, han sido previstas para plantas hidráulicas de mando, máquinas-herramienta, prensas, ascensores hidráulicos, etc. y aplicables en aquellos casos, en los que la temperatura del aceite del sistema de mando desciende por debajo del valor deseado durante la noche, o cuando la máquina lleva parada durante mucho tiempo.

La calefacción para depósitos está diseñada de tal manera, que puede mantener a temperatura mínima de +20° C hasta +25° C, los recipientes de capacidad máx. de 500 litros de aceite en locales que no disponen de calefacción.

Construcción

La carcasa de la calefacción para depósitos de aceite tiene una gran superficie de irradiación térmica, hasta tal punto, que la temperatura exterior de la carcasa no sube más de +50° C, con lo que así se evita que el aceite se combustione o se envejezca prematuramente. El termostato incorporado conecta la calefacción a unos +20° C y la desconecta automáticamente, sin requerir ningún otro control o vigilancia, cuando el aceite alcanza unos +25° C de temperatura.

Si la calefacción, en estado no sumergido, se pone en marcha a temperatura del aire inferior a 20° C, no se ocasionará daño alguno, porque después de la desconexión automática del termostato, la temperatura superficial de la carcasa no se elevará por encima de 90° C.

Tank Heater Chauffage pour cuve à huile

GB

Installation

The heater is supplied with 2,5 metres (98 inches) of electrical cable sheathed over a length of 1,2 metres (48 inches) by an oil resistant hose. The cable outside the hose should not be submerged in the oil.

Two powerful magnets are fitted underneath the heater so that the installation in a normal sheet tank is simply a matter of placing the heater at the bottom surface of the tank. Alternatively, the heater can be mounted through means of two available M6 holes. The magnets also extract unavoidable fine metal particles from the oil thereby protecting the pump from wear.

Since the heated oil convects upwards, oil below the heater remains cold. It is therefore important to mount the heater low down in the tank.

Due to the location of the thermostat, the heater should be mounted so that the cable inlet is directed upwards.

F

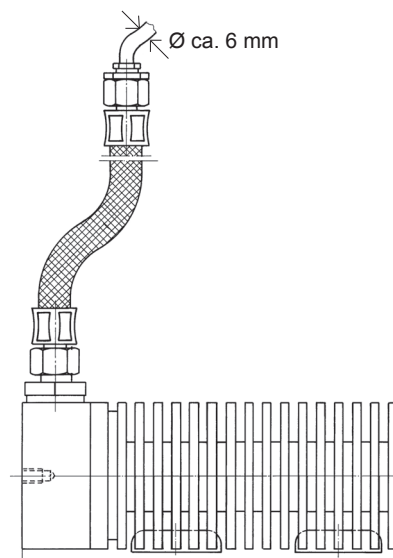
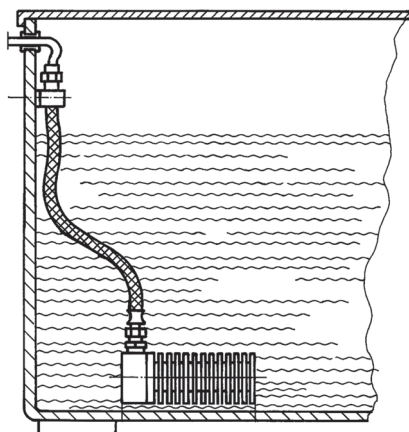
Installation

Le chauffage est équipé d'un câble électrique de 2,5 m dont la partie inférieure est protégée par un tuyau hydraulique sur une longueur de 1,2 m. La partie du câble non protégée ne doit pas être immergée.

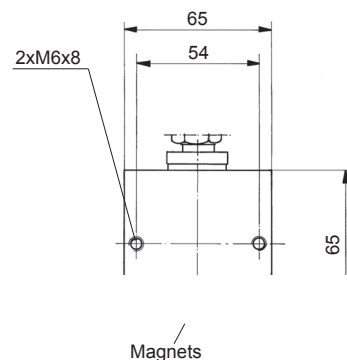
L'installation dans la cuve s'effectue au moyen de deux aimants puissants situés sur la face inférieure du carter, de sorte qu'il suffit d'apposer le chauffage sur le fond de la cuve. Dans les cas où la cuve ne serait pas en acier ou bien s'il était nécessaire de monter différemment le chauffage, on dispose pour cela de 2 fixations filetées M6 situées sur le couvercle du carter. Les aimants attirent les fines particules métalliques se trouvant inévitablement dans l'huile, et de ce fait protègent la pompe contre l'usure.

Du fait de la convection vers le haut de la chaleur l'huile se trouvant en dessous du chauffage demeure froide. C'est pourquoi il est recommandé d'installer le chauffage aussi bas que possible dans la cuve. Il est nécessaire, en raison de la position du thermostat, que le raccord de câble sortant du couvercle soit dirigé vers le haut.

Example
Beispiel
Exemple
Exemplo



167



D

Installation

Die Öltankheizung wird mit 2,5 m langem Kabel ausgerüstet, wovon die unteren 1,2 m von einem hydraulischen Schlauch geschützt sind. Das Kabel außerhalb des hydraulischen Schlauches soll nicht in Öl getaucht werden.

Das Anbringen im Behälter erfolgt durch 2 unten am Gehäuse befindliche starke Magnete, so daß die Heizung lediglich an den Boden des Behälters angelegt werden muß. Falls der Behälter nicht aus Stahl ist, oder die Heizung sonst anders montiert werden soll, sind zwei M 6-Befestigungsgewinde am Deckel des Gehäuses vorhanden. Die Magnete ziehen die unvermeidbaren feinen metallischen Teile aus dem Öl und schützen somit die Pumpe vor Abnutzung.

Durch die Wärmekonvektion nach oben bleibt das Öl unterhalb der Heizung kalt. Deshalb soll die Heizung möglichst tief im Behälter montiert werden.

Der Lage des Thermostates wegen soll der aus dem Deckel führende Kabelanschluß nach oben gerichtet werden.

E

Instalación

La calefacción para depósitos de aceite va equipada con un cable de conexión de 2,5 m de largo, de los que 1,2 m van protegidos por el tubo flexible hidráulico. El cable no protegido por el tubo flexible hidráulico no debe sumergirse en el aceite.

Su colocación en el depósito se hace por medio dos imanes potentes que se encuentran debajo de la carcasa, de manera que sólo hay que colocar la calefacción en el suelo del recipiente. Si el recipiente no es de acero, o si la calefacción debe ser montada en otro lugar, en estos casos, emplear las dos roscas de fijación M 6 que se encuentran en la tapa de la carcasa. Los imanes retiran del aceite las finas e inevitables partículas metálicas, al tiempo que protegen a la bomba de un prematuro desgaste.

Debido a la confección térmica que tiende hacia arriba, el aceite permanece frío debajo de la calefacción. Para evitar tal efecto se recomienda colocar la calefacción lo más profunda posible.

Por la posición del termostato, la conexión de cable que sobresale de la tapa debe dirigirse hacia arriba.