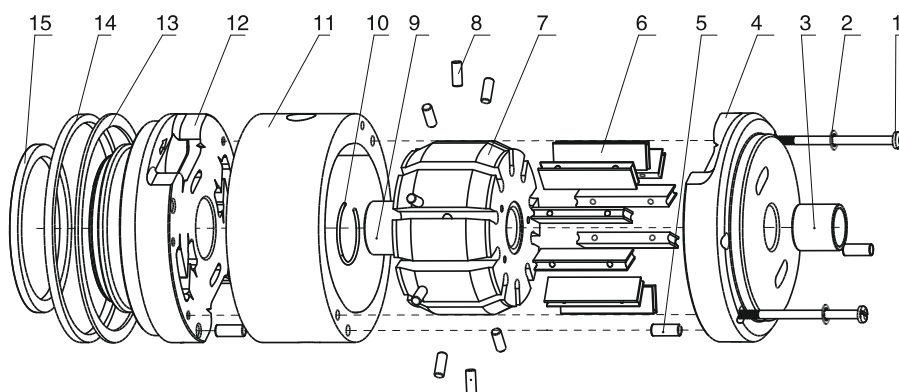
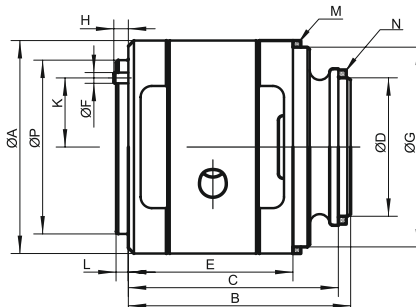


## T6、T7 Series-cartridge

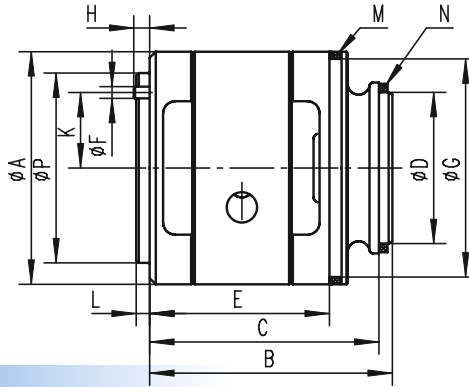


NO.	Part	Qty	NO.	Part	Qty	NO.	Part	Qty
1	Slotted Pan Head Screw	2	6	Kit Vane	10 Or 12	11	Cam Ring	1
2	Internal Tooth Seal Kit	2	7	Rotor	1	12	Outlet Support Plate	1
3	Ball Bearing	1	8	Pins	10 Or 12	13	Retainer	1
4	Inlet Support Plate	1	9	Seal Bush	1	14	Rectangle Seal Kit	1
5	Pin	3	10	Roundwire Snap Rings For Hole	1	15	Rectangle Seal Kit	1

## Model Designation

前泵芯	T6DC	-045	R	1
Cartridge name	Series	Flow code	Rotation	Sealing Level
Single pump kit Front kit double or treble pump	T7B(S)、T7BB(S)、T67CB、 T67DB、T67EB、T67DBB、 T67DCB、T67DDBS、T67EDB	B02、B03、B04、B05、B06、B07、 B08、B10、B12、B15	Views from shaft end of pump	1-S1, NBR Nitrile rubber  5-S5, Fluororubber
	T7D(S)、T7DB(S)、T7ED(S)、 T67DC、T67ED	B14、B17、B20、B22、B24、B28、 B31、B35、B38、B42		
Middle kit of treble pump	T7E(S)、T7EE(S)、T7ED(S)	042、045、050、052、054、057、 062、066、072、085	R-right hand for clockwise  L-left hand for counter-clockwise	
	T6C、T6CC、T67CB、T6DC、 T6EC、T6DCC、T67DCB、 T6DDCS、T6EDC(S)	003/B03、005/B05、006/B06、008/ B08、010/B10、012/B12、014/B14、 017/B17、020/B20、022/B22、025/ B25、028/B28、031/B31		
Rear kit of double or treble pump	T6D、T6DC、T67DB、T6ED、 T6DCC、T67DBB、T67DCB、 T6DDCS、T67DDBS、T6EDC(S)、 T67EDB	014/B14、017/B17、020/B20、 024/B24、028/B28、031/B31、 035/B35、038/B38、042/B42、 045/B45、050/B50、061		
	T6E、T6EC、T67EB、T6ED、 T6EDC(S)、T67EDB	042、045、050、052、057、062、 066、072、085		

003/B03:In displacement code, 0 means single steering valve plate structure, B means the two steering valve plate structure. The data of relevant series ,model are unanimous.Please see T6 series-single pumps data



**Model Designation**

Cartridge name	Sliding bearing diameter	ΦA	B	C	ΦD	E	ΦF	ΦG	H	K	M (Rubber washer)	N (Rubber washer)	ΦP	L
Single pump kit T6C、T7B(S)	Φ 15.90													
Front kit T6CC、T67CB、T7BB(S)	No													
Rear kit T6CC、T7BB(S)、T67CB、T6DCC、T67DBB、T67DCB、T6DDCS、T67DDBS、T6EDC(S)、T67EDB	Φ 19.05	95.25	99.4	93.9	61.9	72.1	4.8	89.1	4.8	43.7	88.5 × 3.53	60 × 3.53	77.7	5.5
Rear kit T6DC、T7DB(S)、T7EB(S)、T67DB、T67DC、T6EC、T67EC、T67EB	Φ 22.225													
Middle kit T6DCC、T67DBB、T67DCB	No	95.25	83.4	77.3	52.6	-	4.8	-	4.8	43.7	89x2.4	52x2.4	77.7	5.5
Single pump kit T6D、T7D(S)、Front kit T6DCC、T67DBB、T67DCB	Φ 22.225													
Front kit T6DC、T67DB、T7DB(S)、T7DD(S)、T67DC、T6DDCS、T67DDBS	No	123.0	132.4	125.8	71.9	102.2	6.4	108.1	8.0	41.2	107.5 × 3.53	69.5 × 3.53		
Rear kit T6ED、T7DD(S) Middle kit T6EDC(S)、T67EDB	Φ 28.6													
Middle kit T6DDCS、T67DDBS Rear kit T7DD(S)	Φ 22.225													
Single pump kit T6E、T7E(S)	Φ 28.6													
Front kit T6ED、T6EC、T67EB、T7EB(S)、T7ED(S)、T7EE(S)、T6EDC(S)、T67EDB、T67EC	No	143.08	150.3	142.5	88.0	113.0	8.0	137.0	8.0	49.2	136.1 × 3.53	85.3 × 3.53		

Cartridge name	Inside spline tooth outline parameter of rotor				
	Number of teeth	Pitch	Pressure angle	Major diameter	Minor diameter
Front kit T6CC、T7BB(S)、T67CB、Middle kit T6DCC、T67DBB、T67DCB	32	40/80	45 °	21.41	19.9
Single pump kit T6C、T7B(S)、Rear kit T6CC、T7BB(S)、T7DB(S)、T7DD(S)、T7EB(S)、T67CB、T6DC、T67DB、T6EC、T67EB、T67DC、T67EC、T6DCC、T67DBB、T67DCB、T6DDCS、T67DDBS、T6EDC(S)、T67EDB	28	40/80	45 °	18.87	17.4
Single pump kit T6D、Front kit T6DC、T67DB、T6DCC、T67DBB、T67DCB、T6DDCS、T67DDBS、Middle kit T6EDC(S)、T67EDB、Rear kit T6ED、T7ED(S)、T7EE(S)	25	24/48	45 °	28.19	25.8
Middle kit T6DDCS、T67DDBS	20	24/48	45 °	22.89	20.5
Single pump kit T6E、T7E(S) Front kit T6EC、T67EB、T6ED、T6EDC(S)、T67EDB	34	24/48	45 °	37.72	35.4