

سری ZT

شیرهای راه دهنده دستی برای کاربردهای با فشار متوسط و بالا طراحی شده اند و می توان بر روی آنها با توجه به نیازهای کاربر فشار شکن و سوپاپ نصب نمود. سوپاپ، از بازگشت روغن موجود در جک جلوگیری می نماید. این شیر را می توان به دو روش در مدار نصب نمود. برای نصب موازی کافایت که پورت خروجی را به اجزای دیگر مدار هیدرولیک وصل نماید. انتخاب عملکردهای متعدد دستی هیدرولیکی و پنوماتیکی و همچنین وضعیت برگشت فنر و قفل شو ممکن می باشد.

این شیرها با ساختاری فشرده افت فشار کمی داشته و از راندمان بالا و عمر سرویس طولانی برخوردارند. از دیگر ویژگی های این شیرها می توان به تنوع انتخاب نوع و اندازه پورت اسپول ها اشاره کرد.

قبل از نصب نهایی موارد پیشنهادی زیر را دنبال نمایید:

- شیر می تواند در هر وضعیتی نصب شود. برای جلوگیری از صدمه به بدنه شیر و گیر کردن اسپول ها ، شیر را بر روی سطحی صاف نصب نمایید.
- برای جلوگیری از ورود آب به شیر، به صورت مستقیم از آب با فشار بالا استفاده ننمایید.
- قبل از رنگ کردن شیر، پورت ها را با درپوش بپوشانید.



Nominal diameter	03	04	04/06	06	08
Rated flow (lit/min)	40	46	100	100	100
Nominal pressure (MPa)	160				
Max. pressure (MPa)	210				
Back pressure on outlet port T (MPa)	≤ 1				
Temperature range (°C)	-20 - +80				
Viscosity range (mm ² /s)	from 15 to 75 (Operating Range)				
	min. 10				
	max. 400				
Filtrating accuracy (µm)	≤ 10				

سری CBD (قابل کوپل)

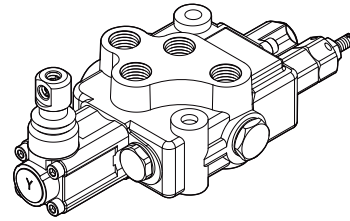
شیرهای راه دهنده دستی برای کاربردهای با فشار متوسط و بالا طراحی شده اند و می توان بر روی آنها با توجه به نیازهای کاربر سوپاپ و شیر کنترل جریان نصب نمود. شیرهای دستی قابل کوپل را می توان بر روی لیفتراک ها و لودرهای سبک نصب نمود. این سری از شیرها برای جرثقیل ها و ماشین آلات معدن نیز مناسب می باشند. ویژگی های ساختاری

- این شیر می تواند از یک تا دوازده دسته داشته باشد.
 - در مدارهای سری و موازی قابل استفاده است و انواع مختلف اسپول با توجه به نیاز کاربر قابل انتخاب می باشد.
 - این شیرها همراه با فلودیوایدبر برای اطمینان از عملکرد درست سیستم مورد استفاده قرار می گیرد.
 - فشار شکن سوپاپ و شیر جبران روغن به صورت اختیاری بر روی شیرهای قابل نصب می باشند.
- کیفیت بالای ساخت به همراه ساختار کم حجم و فشرده موجب افزایش راندمان و ضریب اطمینان بالای این شیرها شده اند.

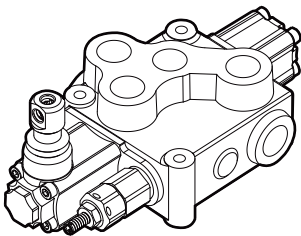


Nominal diameter	15	20
Rated flow (lit/min)	80	160
Nominal pressure (MPa)	25	25
Maximum pressure (MPa)	31.5	31.5
Main relief valve pressure range (MPa)	8-20	8-25
Steering relief valve pressure range (MPa)	3-10	3-20
Steering flow output range (lit/min)	11-16	22-32
Overload valve pressure range (including secondary pressure valve) (MPa)	6.3-22	8.28
Allowable back pressure at port (MPa)	2	
R spool control control pressure difference(MPa)	≤ 2	
Temperature range (°C)	-20 - +80	
Viscosity range(mm ² /s)	10 - 400	
Filtrating accuracy (µm)	≤ 10	

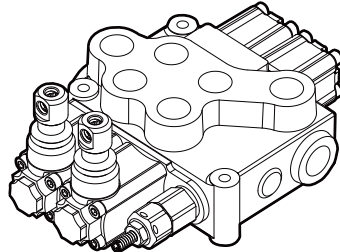
ZT-AVAILABLE SECTIONS



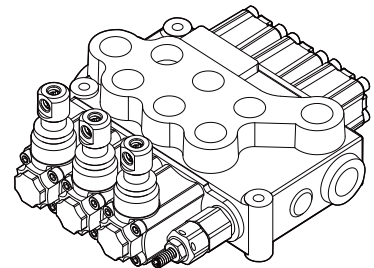
1 section configuration



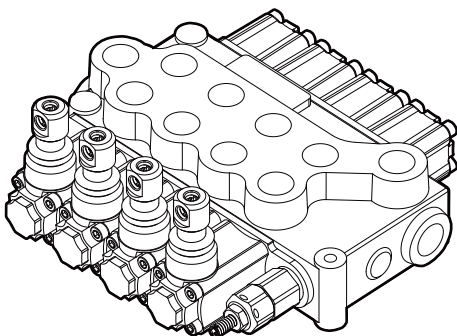
1 section configuration



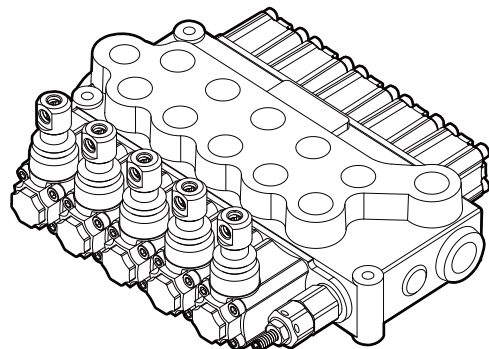
2 section configuration



3 section configuration

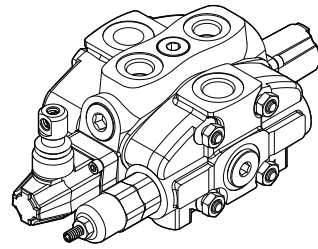


4 section configuration

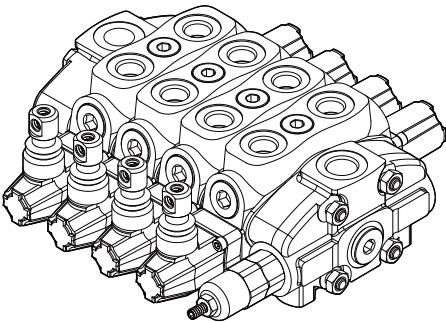


5 section configuration

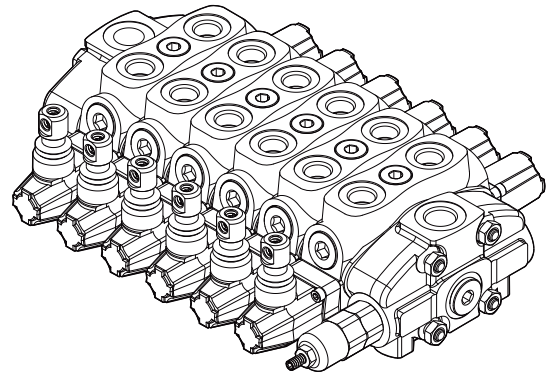
CDB-AVAILABLE SECTIONS



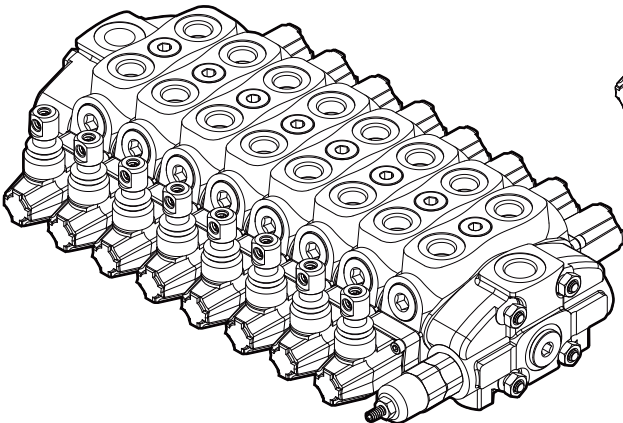
1 section configuration



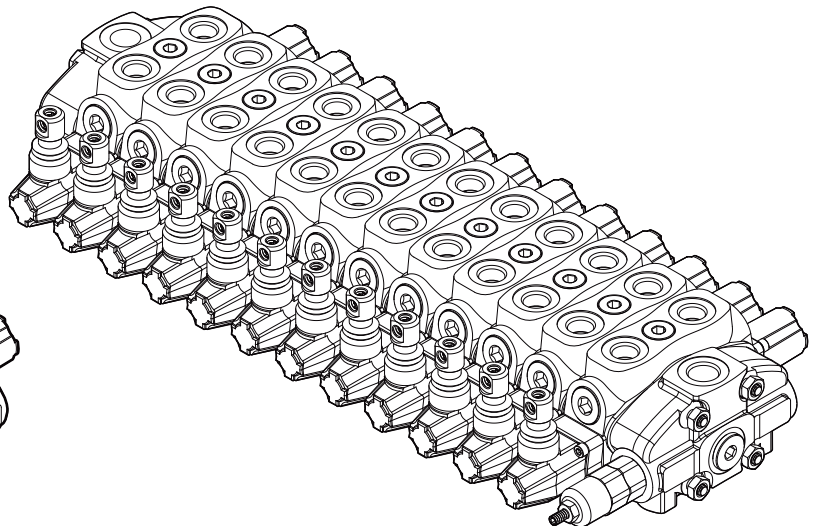
4 section configuration



6 section configuration

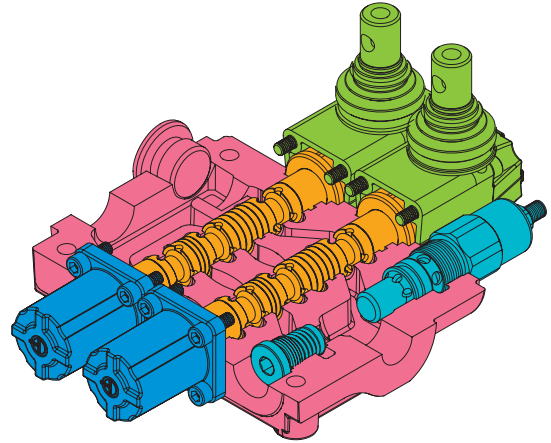
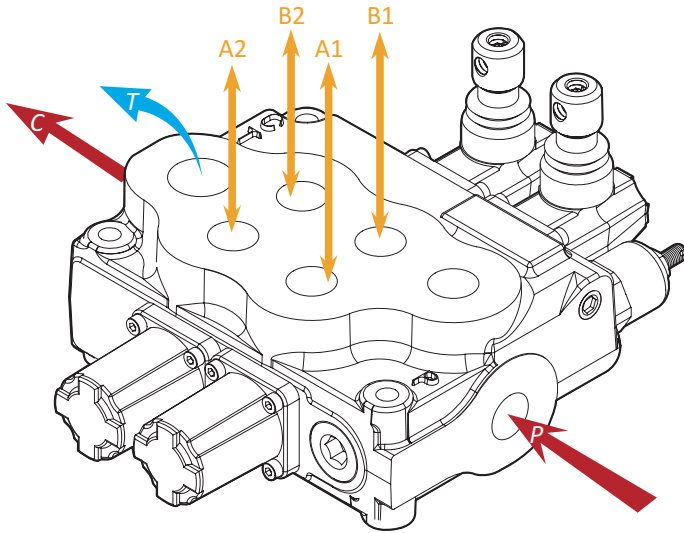


8 section configuration



12 section configuration

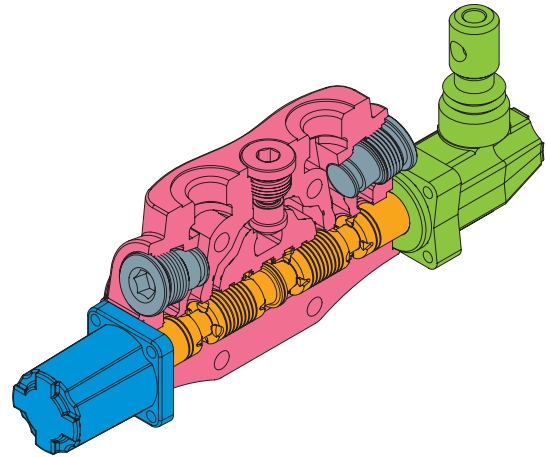
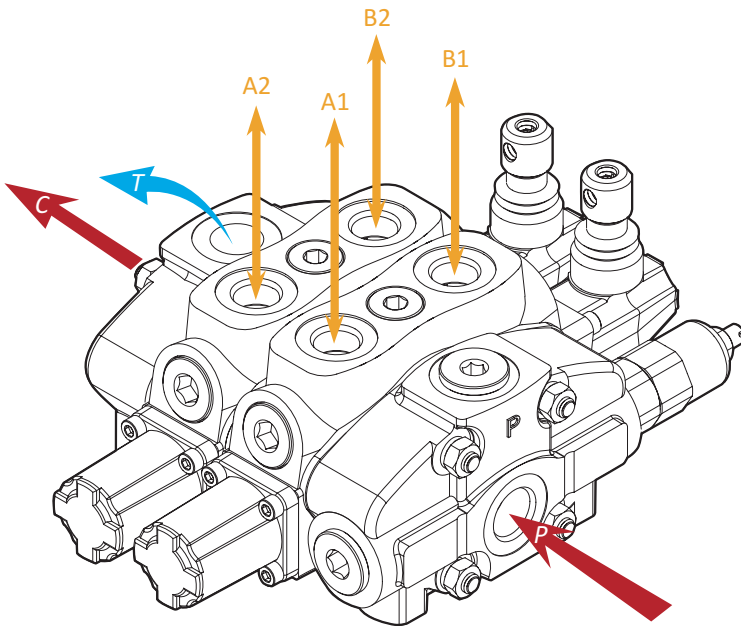
پورت های ورود و خروج ZT



اسپول ZT

Type & Symbol	Code	Description
	1	P & T & A & B closed C open
	2	A & B → T P closed
	3	P & A & T closed C open
	4	P & A & T closed C open
	5	B → T P & A closed
	6	A → T C open P & B closed
	9	P & T & A & B closed
	10	A & B → T P & C closed

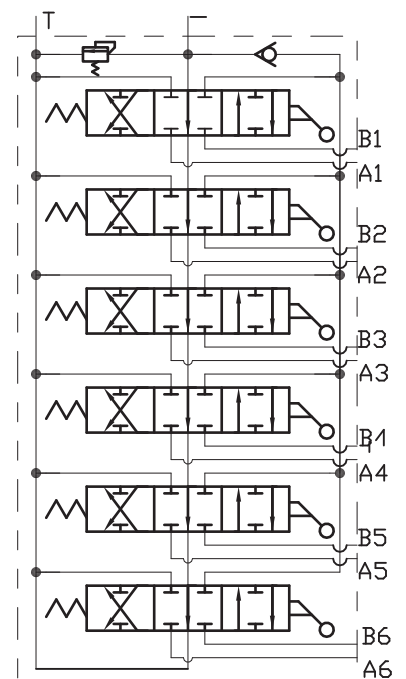
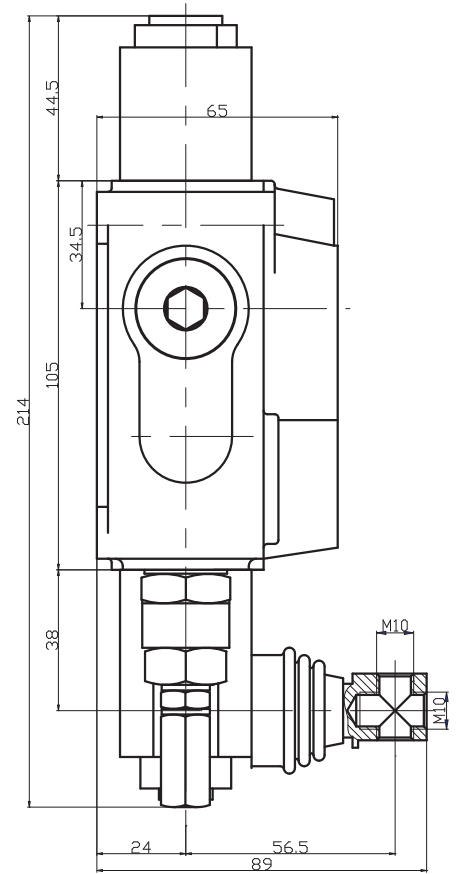
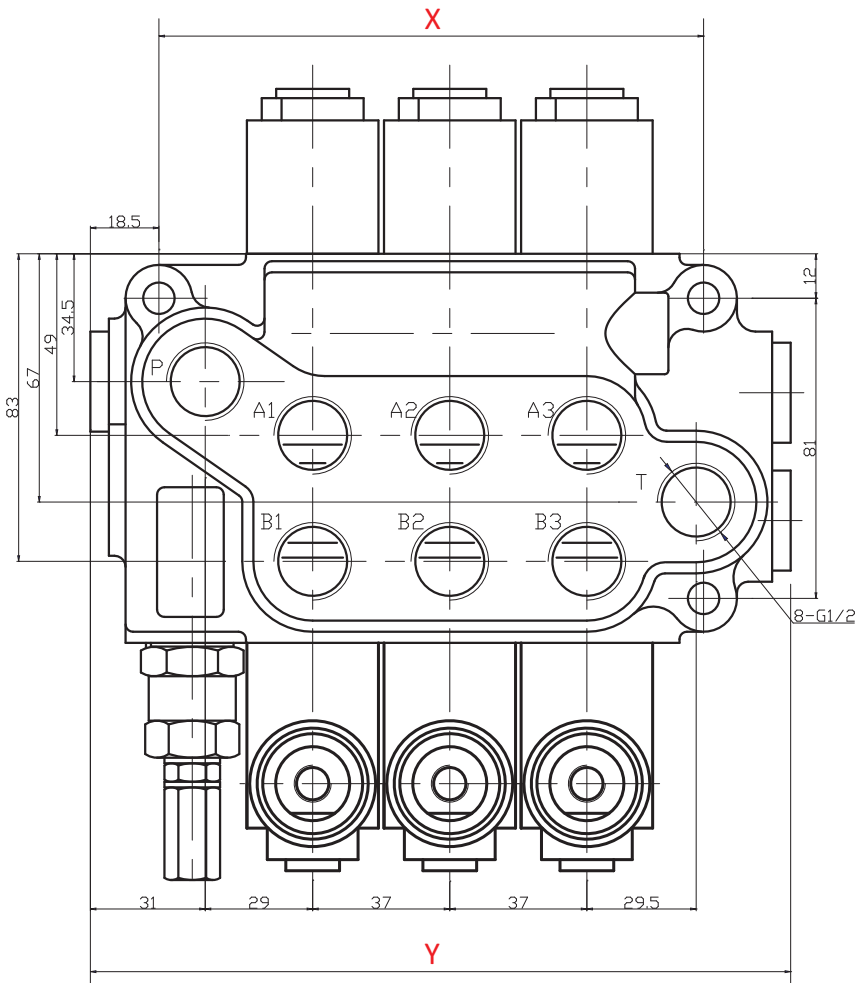
پورت های ورود و خروج CBD (قابل کوپل)



اسپول CBD (قابل کوپل)

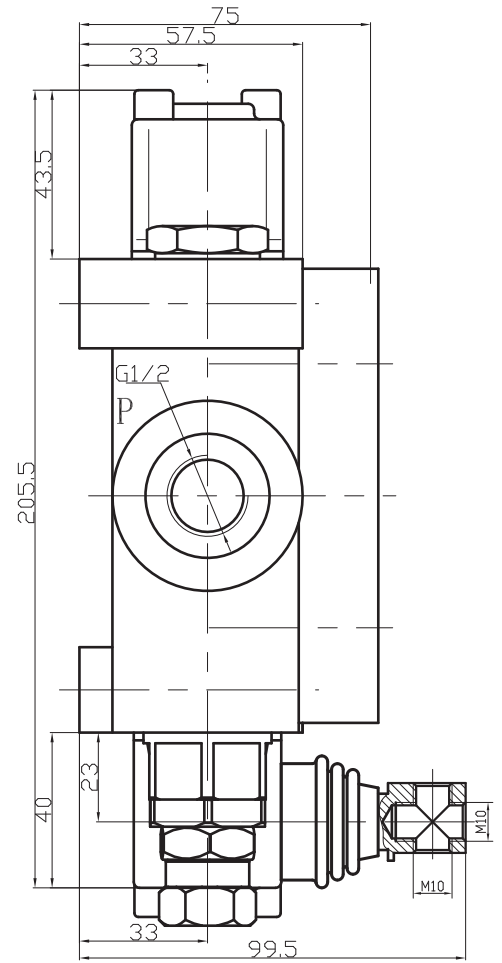
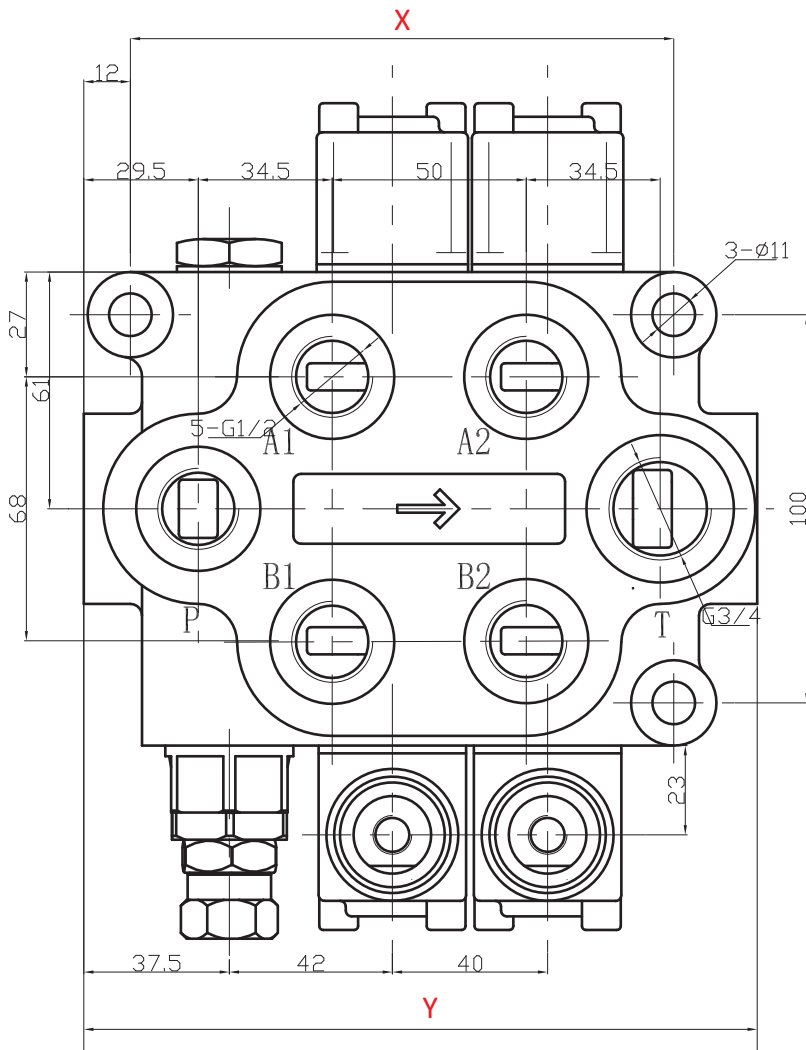
Type & Symbol	Code	Description
	1	P & T & A & B closed C open
	2	A & B → T C open P closed
	3	P & A closed "B" port plugged C open
	4	P & B closed C open
	5	B → T P & A closed
	1S	P & A & B & T closed C open P & A closed "B" port plugged

ابعاد ZT-L12



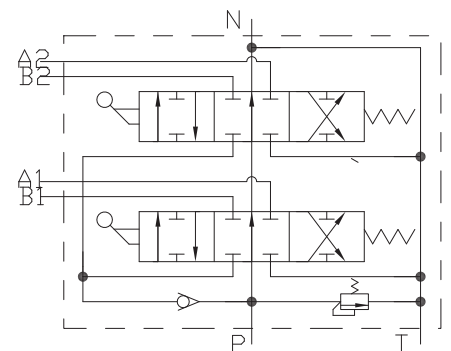
Nom. diameter	Spool No.	X	Y	A & B	P	T & C
ZT-LT12-1	1	73	110			
ZT-LT-12-2	2	110	152			
ZT-LT-12-3	3	147	189		BSP Ports G 1/2	
ZT-LT-12-4	4	194	226			
ZT-LT-12-5	5	221	263		Metric Ports M 18x1.5	
ZT-LT-12-6	6	258	300			

ابعاد ZT-L20

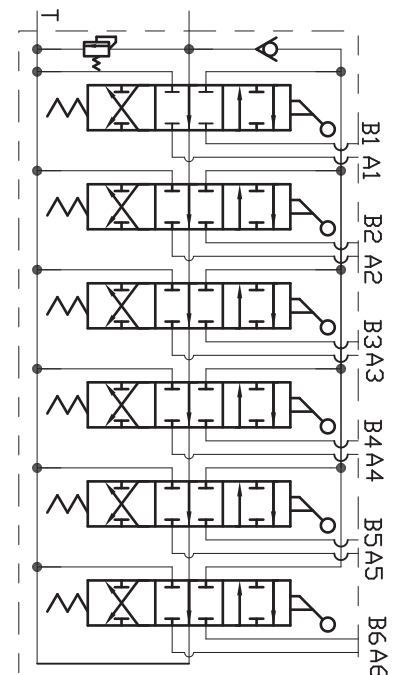
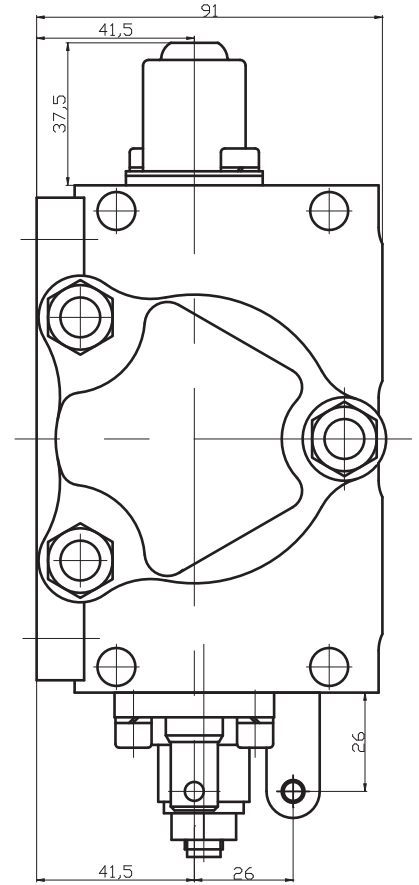
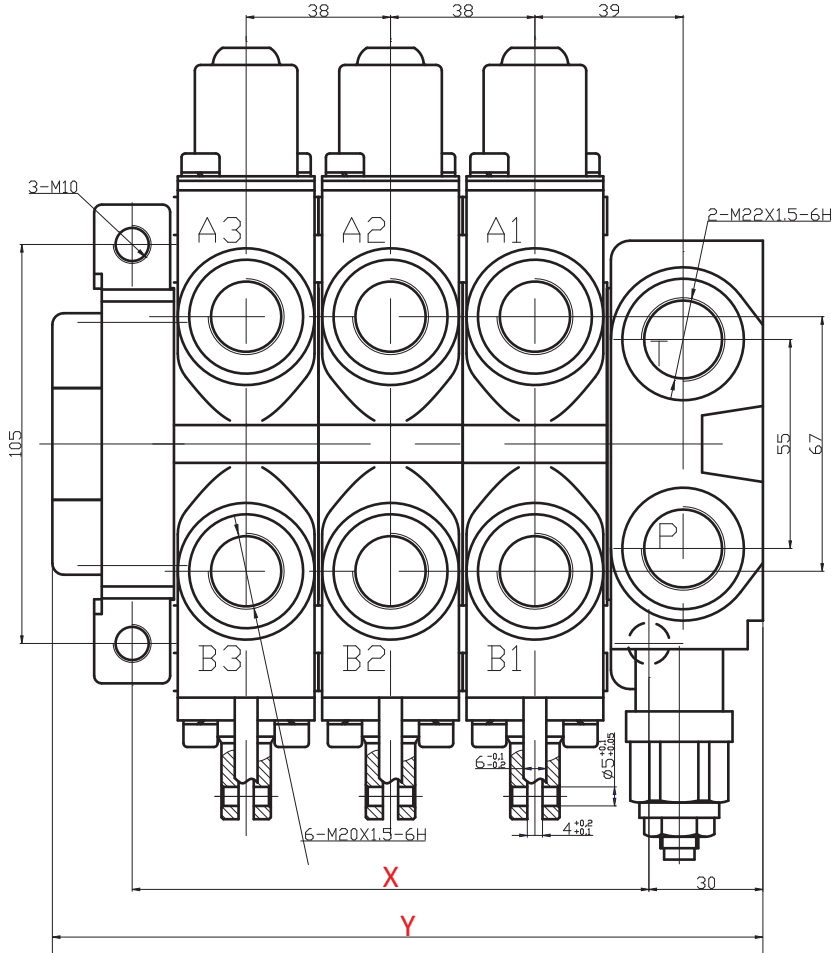


Nom. diameter	Spool No.	X	Y	A & B	P	T & C
ZT-LT20-1	1	100	143.5			
ZT-LT20-2	2	140	173.5			
ZT-LT20-3	3	191	223.5			

BSP Ports
G 1/2 & G 3/4 & G1



ابعاد CBD (قابل کوپل)



Nominal diameter	X	Y	A & B	P	T & C
CBD-LF15-1	60	111			
CBD-LF15-2	98	149	BSP Ports		BSP Ports
CBD-LF15-3	136	187	G 1/2 & G 3/4		G 3/4
CBD-LF15-4	174	225	Metric Ports		Metric Ports
CBD-LF15-5	212	263	M 22.5x1.5		M 27x2
CBD-LF15-6	250	301			